

**ОТКРЫТОЕ АКЦИОНЕРНОЕ ОБЩЕСТВО  
«ВСЕРОССИЙСКИЙ НАУЧНО-ИССЛЕДОВАТЕЛЬСКИЙ И КОНСТРУКТОРСКО-  
ТЕХНОЛОГИЧЕСКИЙ ИНСТИТУТ ОБОРУДОВАНИЯ НЕФТЕПЕРЕРАБАТЫ-  
ВАЮЩЕЙ И НЕФТЕХИМИЧЕСКОЙ ПРОМЫШЛЕННОСТИ»  
(ОАО «ВНИКТИнефтехимоборудование»)**



**УТВЕРЖДАЮ»**  
Генеральный директор  
ОАО «ВНИКТИнефтехимоборудование»  
\_\_\_\_\_ А.Е. Стародубцев  
\_\_\_\_\_ 12 \_\_\_\_\_ 2009г.

**СТАНДАРТ ОРГАНИЗАЦИИ**

**Сварка технологических трубопроводов и печных змеевиков  
при ремонте и реконструкции нефтеперерабатывающих  
и нефтехимических установок  
СТО 38.17.003-2009**

ОАО «ВНИКТИнефтехимоборудование»  
**КОПИЯ ВЕРНА**  
Генеральный директор  
\_\_\_\_\_ А.Е. Стародубцев



Первый заместитель генерального  
директора

И.М. Серов

Зав. лабораторией сварки

С.В. Арчаков

Научный сотрудник лаборатории  
сварки, к.т.н., руководитель проекта

Н. В. Кириличев



МИНИСТЕРСТВО ПРИРОДНЫХ РЕСУРСОВ  
И ЭКОЛОГИИ РОССИЙСКОЙ ФЕДЕРАЦИИ  
ФЕДЕРАЛЬНАЯ СЛУЖБА  
ПО ЭКОЛОГИЧЕСКОМУ, ТЕХНОЛОГИЧЕСКОМУ  
И АТОМНОМУ НАДЗОРУ

ул. А.Лукинова, д. 4, корп. 8, Москва, 105066  
Телефон: (499) 263-97-75, Факс: (495) 411-60-52

E-mail: [rostehnadzor@gosnadzor.ru](mailto:rostehnadzor@gosnadzor.ru)

<http://www.gosnadzor.ru>

ОКПО 00083701, ОГРН 1047796607650

ИНН/КПП 7709561778/770901001

26.03.2010 № 08-06-05/1551

На № 14/333 от 27.02.2010 г.

О рассмотрении СТО

Управление по надзору за взрывопожароопасными и химически опасными объектами рассмотрело разработанный ОАО «ВНИКТИнефтехимоборудование» СТО 38.17.003.-2009 «Сварка технологических трубопроводов и змеевиков при ремонте и реконструкции нефтеперерабатывающих и нефтехимических установок», ознакомилось с отзывами организаций и сообщает.

Представленные материалы не содержат данных, противоречащих требованиям «Порядка применения сварочного оборудования при изготовлении, монтаже, ремонте и реконструкции технических устройств для опасных производственных объектов» (РД 03-614-03), утвержденного постановлением Госгортехнадзора России от 19.06.2003 г. № 102, другим нормативным документам, и, в основном, им соответствуют.

Вышеизложенное свидетельствует о возможности применения стандарта СТО 38.17.003.-2009 «Сварка технологических трубопроводов и змеевиков при ремонте и реконструкции нефтеперерабатывающих и нефтехимических установок» при осуществлении ремонтных работ на оборудовании нефтеперерабатывающих и нефтехимических предприятий.

Начальник Управления  
по надзору за взрывопожароопасными  
и химически опасными объектами

А.А. Шаталов

**ЛИСТ СОГЛАСОВАНИЯ И УТВЕРЖДЕНИЯ**

1. РАЗРАБОТАН Открытым акционерным обществом «Всероссийский научно-исследовательский и конструкторско – технологический институт оборудования нефтеперерабатывающей и нефтехимической промышленности» (ОАО «ВНИКТИнефтехимоборудование») с участием специалистов ОАО «ВНИИнефтемаш».

**2. РАЗРАБОТЧИКИ:**

А.Е.Стародубцев, И.М.Серов, С.В.Арчаков, Н.В.Кириличев, Н.В.Мартынов, Б.П.Пилин, С.А.Карташова, П.А.Кононов, Т.С.Никулина, С.В.Волков, К.И.Подшивайлов (ОАО «ВНИКТИнефтехимоборудование»), А.Н.Бочаров, Н.М.Королев (ОАО «ВНИИнефтемаш»)

**3. СОГЛАСОВАН:**

• Министерством природных ресурсов и экологии РФ Федеральной службой по экологическому, технологическому и атомному надзору – письмо №08-06-05/1551 от 26.03.2010г.

- ОАО «ВНИИнефтемаш» - письмо №ВЕ-30-20/933 от 04.12.2009г.
- ОАО «ВНИИПТхимнефтеаппаратуры» - письмо №55-221 от 18.11.2009г.
- ОАО «Салаватнефтехимремстрой» - письмо №ГИ-4-4279 от 17.12.2009г.

4. Утвержден протоколом №5 заседания Учёного совета ОАО «ВНИКТИнефтехимоборудование» от 16.12.2008г.

5. Введен впервые.

---

Настоящий документ не может быть полностью или частично воспроизведен, тиражирован и распространен в качестве официального издания без официального разрешения ОАО «ВНИКТИнефтехимоборудование».

## ОГЛАВЛЕНИЕ

1.	НАЗНАЧЕНИЕ.....	10
2.	ОБЛАСТЬ ПРИМЕНЕНИЯ.....	10
3.	ОБЩИЕ ПОЛОЖЕНИЯ.....	10
4.	ОСНОВНЫЕ ПОЛОЖЕНИЯ ПО ОРГАНИЗАЦИИ СВАРОЧНЫХ РАБОТ ПРИ РЕКОНСТРУЦИИ И РЕМОНТЕ ТЕХНОЛОГИЧЕСКИХ ТРУБОПРОВОДОВ И ПЕЧНЫХ ЗМЕЕВИКОВ.....	11
5.	ПОДГОТОВКА К ВЫПОЛНЕНИЮ СБОРЧНО-СВАРОЧНЫХ РАБОТ ПРИ РЕМОНТЕ И РЕКОНСТРУЦИИ НА ДЕЙСТВУЮЩЕМ ОБОРУДОВАНИИ.....	14
5.1.	Подготовка к ремонту и реконструкции трубопроводов и печных змеевиков после эксплуатации.....	14
5.2.	Требования к исполнителям заготовительных и сборочно-сварочных работ.....	14
5.3.	Требования к основным и сварочным материалам.....	18
5.4.	Требования к сварочному оборудованию.....	23
5.5.	Требования к технологии сварки.....	26
5.6.	Мероприятия по получению качественных сварных соединений в зимних условиях ремонта и реконструкции.....	26
6.	ПОДГОТОВКА КРОМОК СТЫКОВ ТРУБНЫХ ЭЛЕМЕНТОВ ПОД СВАРКУ.....	27
7.	СБОРКА ТРУБНЫХ ЭЛЕМЕНТОВ ПОД СВАРКУ.....	32
7.1.	Общие требования к расположению сварных соединений и сборке стыков.....	32
7.2.	Особенности сборки стыков трубных элементов на подкладных кольцах.....	35
7.3.	Сборка стыков трубных элементов на прихватках со свободным формированием корня шва по штатной технологии.....	41
7.4.	Сборка стыков трубных элементов на прихватках ручной аргонодуговой сваркой неплавящимся электродом со свободным формированием корня шва в защитной среде аргона, подаваемого во внутреннюю полость трубы в зоне стыка.....	41
7.5.	Сборка трубных элементов на прихватках при повышенных требованиях к качеству корневого шва без подкладных колец и без подачи аргона во внутреннюю полость трубы.....	43
7.6.	Предупреждение натяга при сборке.....	52
7.7.	Контроль собранных стыков.....	53
8.	СВАРКА СТЫКОВ ТРУБНЫХ ЭЛЕМЕНТОВ.....	54
8.1.	Ручная газовая сварка.....	54
8.2.	Ручная электродуговая сварка покрытыми электродами.....	55

8.3.	Ручная аргонодуговая сварка неплавящимся электродом.....	61
8.4.	Полуавтоматическая и автоматическая сварка плавящимся электродом в среде защитных газов.....	66
8.5.	Автоматическая сварка под слоем флюса поворотных стыков трубных элементов.....	76
9.	<b>ТЕРМИЧЕСКАЯ ОБРАБОТКА СВАРНЫХ СОЕДИНЕНИЙ....</b>	<b>80</b>
9.1.	Общие требования и особенности местной термической обработки сварных соединений трубных элементов.....	80
9.2.	Термическая обработка сварных соединений малоуглеродистых низколегированных кремнемарганцовистых сталей.....	83
9.3.	Термическая обработка сварных соединений низко- и среднелегированных хромомолибденовых закаливающихся сталей.....	85
9.4.	Термическая обработка сварных соединений высоколегированных коррозионностойких сталей.....	86
9.5.	Термическая обработка сварных соединений разнородных сталей..	88
10.	<b>ТЕХНОЛОГИЧЕСКИЕ ОСОБЕННОСТИ СВАРКИ ТРУБНЫХ ЭЛЕМЕНТОВ ИЗ ТЕПЛОУСТОЙЧИВЫХ ХРОМОМОЛИБДЕНОВЫХ СТАЛЕЙ С СОДЕРЖАНИЕМ ХРОМА ОТ 1 ДО 9% ОДНОРОДНЫМИ ЭЛЕКТРОДАМИ С ТЕРМИЧЕСКОЙ ОБРАБОТКОЙ СВАРНЫХ СОЕДИНЕНИЙ....</b>	<b>89</b>
10.1.	Назначение технологии и общие требования.....	89
10.2.	Требования к окружающим условиям выполнения сварочных работ.....	89
10.3.	Подготовка кромок под сварку.....	89
10.4.	Сборка под сварку.....	90
10.5.	Сварка стыков.....	100
10.6.	Термическая обработка сварных соединений.....	100
11.	<b>ТЕХНОЛОГИЧЕСКИЕ ОСОБЕННОСТИ РЕМОНТНОЙ СВАРКИ ТРУБНЫХ ЭЛЕМЕНТОВ ИЗ ТЕПЛОУСТОЙЧИВЫХ СТАЛЕЙ С СОДЕРЖАНИЕМ ХРОМА ОТ 4 ДО 9% ЭЛЕКТРОДАМИ АУСТЕНИТНОГО КЛАССА БЕЗ ТЕРМИЧЕСКОЙ ОБРАБОТКИ СВАРНЫХ СОЕДИНЕНИЙ.....</b>	<b>100</b>
11.1.	Организационно-технические условия применения технологии ремонтной сварки трубных элементов без термической обработки сварных соединений.....	100
11.2.	Допустимые эксплуатационные условия применения технологии ремонтной сварки трубных элементов без термической обработки..	102
11.3.	Общие положения.....	102
11.4.	Сварочные материалы, применяемые для сварки без термической обработки в зависимости от условий эксплуатации.....	103
11.5.	Мероприятия по уменьшению напряжений в сварных соединениях технологических трубопроводов и печных эмсвиков с аустенитным швом.....	104
11.6.	Требования к окружающим условиям выполнения сварочных работ.....	104

11.7.	Технологические варианты сварки стыков для технологических трубопроводов и печных змеевиков.....	104
11.8.	Подготовка кромок, сборка и сварка стыков.....	104
11.9.	Требования к качеству сварных соединений и их контроль.....	111
11.10.	Окончательный контроль.....	113
11.11.	Исправление дефектов.....	114
12.	<b>ОСОБЕННОСТИ СВАРКИ И КОНТРОЛЯ НАМАГНИЧЕННЫХ ТРУБНЫХ ЭЛЕМЕНТОВ.....</b>	<b>114</b>
12.1.	Назначение и область применения.....	114
12.2.	Природа намагничивания и влияние намагниченности трубных элементов на стабильность горения дуги при сварке.....	115
12.3.	Практические способы определения намагниченности труб без специальных приборов.....	116
12.4.	Приборные способы определения намагниченности труб.....	116
12.5.	Подготовка трубных элементов к сварке с предварительным размагничиванием.....	116
12.6.	Подготовка к сборке, сборка и прихватка трубных элементов без предварительного размагничивания.....	119
12.7.	Сварка намагниченных трубных элементов с предварительным размагничиванием.....	120
12.8.	Сварка намагниченных трубных элементов без предварительного размагничивания.....	121
12.9.	Особенности контроля качества сварных соединений после сварки намагниченных трубных элементов.....	122
13.	<b>ТРЕБОВАНИЯ К ТЕХНОЛОГИИ СВАРКИ ПРИ РЕМОНТЕ И РЕКОНСТРУКЦИИ ТЕХНОЛОГИЧЕСКИХ ТРУБОПРОВОДОВ И ПЕЧНЫХ ЗМЕЕВИКОВ ПОСЛЕ СВЕРХНОРМАТИВНОЙ ЭКСПЛУАТАЦИИ.....</b>	<b>122</b>
14.	<b>ТРЕБОВАНИЯ К КАЧЕСТВУ СВАРНЫХ СОЕДИНЕНИЙ И ЕГО КОНТРОЛЬ.....</b>	<b>130</b>
15.	<b>ИСПРАВЛЕНИЕ ДЕФЕКТОВ.....</b>	<b>136</b>
16.	<b>ПЕРЕЧЕНЬ МАТЕРИАЛОВ, СОСТАВЛЯЮЩИХ НОРМАТИВНУЮ БАЗУ ДЛЯ РАЗРАБОТКИ СТО 38.17.003-2009.....</b>	<b>138</b>
	<b>ПРИЛОЖЕНИЯ.....</b>	<b>142</b>
	Приложение III. Специализированные научно-исследовательские организации по сварке при ремонте и реконструкции технологических трубопроводов нефтеперерабатывающих и нефтехимических установок, работающих под давлением до 10МПа (100кгс/см <sup>2</sup> ) и печных змеевиков, работающих под давлением до 16МПа (160кгс/см <sup>2</sup> ).....	143
	Приложение II 2. Технологическая карта на сварочные работы при ремонте и реконструкции технологических трубопроводов (печных змеевиков).....	144

Приложение П 3. Характеристика технологических вариантов сварки стыков технологических трубопроводов и печных змеевиков из хромомолибденовых теплоустойчивых сталей без термической обработки сварных соединений.....	146
Приложение П 4. Допускаемые размеры выборки после удаления дефектов в сварных швах технологических трубопроводов и печных змеевиков.....	151
Приложение П 5. Механические свойства сварных соединений.....	152
Приложение П 6. Рекомендуемые режимы прокатки и сроки годности наиболее распространенных сварочных электродов.....	153
Приложение П 7. Рекомендуемые режимы прокатки и сроки годности сварочных флюсов.....	154
Приложение П 8. Допускаемое содержание ферритной фазы в аустенитном металле шва.....	155
Приложение П 9. Сечение провода для подключения к питающей сети источника питания для сварки и термообработки.....	155
Приложение П 10. Влияние температуры окружающего воздуха на температуру подогрева металла при ручной дуговой сварке.....	156
Приложение П 11. Влияние температуры окружающего воздуха на температуру подогрева металла при аргонодуговой сварке неплавящимся электродом.....	157
Приложение П 12. Допустимое смещение внутренних кромок при сборке стыков трубных элементов.....	158
Приложение П 13. Химический состав металла шва электродов ТМУ-21У, МТГ-01К, МТГ-02 для сварки корневых швов навесу стыков на малоуглеродистых и низколегированных незакаливающихся сталей.....	159
Приложение П 14. Механические свойства сварного соединения, выполненного на малоуглеродистых и низколегированных незакаливающихся сталях электродами, предназначенными для сварки корневых швов навесу.....	159
Приложение П 15. Ориентировочные режимы прихватки и сварки электродами, предназначенными для корневых швов малоуглеродистых и низколегированных сталей.....	159
Приложение П 16. Варианты прихватки и сварки корневого слоя стыков трубных элементов из хромомолибденовых теплоустойчивых сталей навесу.....	160
Приложение П 17. Режимы сварки при заплвлении разделки на теплоустойчивых сталях по корневому слою, выполненному навесу.....	162
Приложение П 18. Присадочные проволоки для прихватки и сварки корневых швов неплавящимся электродом хромоникелевых аустенитных сталей.....	163
Приложение П 19. Тип и конструктивные элементы сварного соединения при ручной сварке неплавящимся электродом в среде аргона.....	164
Приложение П 20. Размеры и количество прихваток при сварке трубных элементов.....	165
Приложение П 21. Форма подготовки кромок труб и сборка при газовой сварке.....	166

Приложение П 22. Присадочные материалы для газовой сварки технологических трубопроводов.....	166
Приложение П 23. Форма подготовки кромок под ручную сварку покрытыми электродами.....	167
Приложение П 24. Сварочные электроды для сварки стыков трубных элементов технологических трубопроводов и печных змеевиков.....	171
Приложение П 25. Сварочные электроды для сварки деталей печных змеевиков из листового металла.....	174
Приложение П 26. Электроды для ручной дуговой сварки литых элементов из высоколегированной стали с деталями каркаса печи из углеродистых и низколегированных сталей.....	178
Приложение П 27. Рекомендации по выбору электродов и основных условий сварки разнородных сталей на технологических трубопроводах и в печных змеевиках.....	179
Приложение П 28. Режимы ручной электродуговой сварки покрытыми электродами.....	181
Приложение П 29. Технические данные горелок для ручной аргонодуговой	182
Приложение П 30. Подготовка труб под сварку при аргонодуговой сварке	183
Приложение П 31. Режимы ручной аргонодуговой сварки.....	184
Приложение П 32. Рекомендуемые присадочные проволоки для ручной аргонодуговой сварки неплавящимся вольфрамовым электродом, а также в газовой смеси аргона с углекислым газом, на линиях технологических трубопроводов и в печных змеевиках.....	185
Приложение П 33. Требования к аргонодуговой сварке стыков труб при температуре окружающего воздуха.....	186
Приложение П 34. Источники питания дуги для полуавтоматической и автоматической сварки в $CO_2$ и в смеси газов.....	187
Приложение П 35. Технические характеристики полуавтоматов для дуговой сварки плавящимся электродом в углекислом газе.....	188
Приложение П 36. Шланговые держатели полуавтоматов.....	189
Приложение П 37. Сварочные материалы для сварки в среде защитных газов в зависимости от марки стали и ее служебных характеристик.....	190
Приложение П 38. Качество и размеры прихваток при сварке в среде защитных газов.....	191
Приложение П 39. Зависимость диаметра сварочной проволоки от толщины свариваемого металла при сварке в среде защитного газа.....	191
Приложение П 40. Зависимость режимов сварки от диаметра сварочной проволоки при сварке в среде защитных газов.....	191
Приложение П41. Ориентировочные режимы сварки плавящимся электродом в углекислом газе и смесях углекислого газа с кислородом...	192
Приложение П42. Ориентировочные режимы сварки плавящимся электродом в смесях газов на основе аргона.....	193
Приложение П 43. Сварочные материалы для автоматической сварки под флюсом.....	194
Приложение П44. Ориентировочные режимы автоматической сварки под слоем флюса при заплвлении разделки по корневому слою, выполненному ручной сваркой покрытыми электродами или ручной аргонодуговой сваркой неплавящимся электродом с присадкой....	196



Приложение П45. Режимы автоматической сварки под флюсом швов стыковых соединений без скоса кромок на остающемся подкладном кольце.....	197
Приложение П46. Автоматическая сварка под флюсом швов стыковых соединений со скосом двух кромок на остающемся подкладном кольце.....	198
Приложение П47. Ориентировочные режимы ручной аргонодуговой сварки неплавящимся электродом с дополнительной защитой корня шва путем подачи аргона во внутреннюю полость трубы.....	199
Приложение П 48. Рекомендуемые режимы высокого отпуска при объемной и местной термообработке сварных соединений трубных элементов.....	200
Приложение П 49. Рекомендуемые режимы местного высокого отпуска сварных соединений трубных элементов при температуре ниже установленной в приложении П 48.....	200
Приложение П 50. Режимы и условия термообработки при сварке технологических трубопроводов и печных змеевиков из теплоустойчивых сталей.....	201
Приложение П 51. Выбор технологического варианта сварки в зависимости от конкретных условий эксплуатации технологических трубопроводов.....	210
Приложение П 52. Выбор технологического варианта сварки в зависимости от конкретных условий эксплуатации печных змеевиков.....	213
Приложение П 53. Электроды для прихватки и сварки намагниченных труб.....	215
Приложение П 54. Условия и режим подогрева кромок при сварке и наплавке.....	216
Приложение П 55. Ориентировочные режимы сварки в среде аргона вольфрамовым электродом.....	216
Приложение П 56. Ориентировочные режимы ручной сварки хромомолибденовых теплоустойчивых сталей электродами аустенитного класса.....	216
Приложение П 57. Виды и объемы испытаний контрольных сварных соединений теплоустойчивых сталей, заваренных электродами аустенитного класса.....	217
Приложение П 58. Методы контроля качества сварки аустенитными электродами теплоустойчивых сталей.....	218
Приложение П 59. Требования по механическим свойствам сварных соединений труб из теплоустойчивых сталей с аустенитными швами.....	219
Приложение П 60. Величина выборки дефектного участка сварного соединения (аустенитный шов на теплоустойчивой стали), допускаемой для исправления без пересварки всего стыка.....	219
Приложение П 61. Электроды для ручной дуговой сварки труб из двухслойной стали (Сталь 20+08Х13).....	220
Приложение П 62. Характеристика намагниченности трубных элементов и условия проведения сварки.....	220
Приложение П 63. Оценка качества сварных соединений технологических трубопроводов и печных змеевиков по результатам радиографического контроля в зависимости от размеров объемных дефектов (включений, пор).....	221

Приложение П 64. Объем контроля сварных соединений технологических трубопроводов и печных змеевиков ультразвуковым или радиографическим методом в % от общего числа сваренных каждым сварщиком (но не менее одного) соединений.....	223
Приложение П 65. Оценка качества сварных соединений технологических трубопроводов и печных змеевиков по результатам радиографического контроля в зависимости от величины и протяженности плоских дефектов (непровары по оси шва, несплавления) и др.)...	224
Приложение П 66. Нормы допустимых дефектов (не сплошностей) в сварных соединениях проводов $R_y \leq 10 \text{ МПа}$ ( $100 \text{ кгс/см}^2$ ), выявленных при ультразвуковом контроле.....	225
Приложение П 67. Оценка качества сварных соединений по твердости.....	225
Приложение П 68. Максимально допустимая ширина, длина и суммарная длина пор, шлаковых вольфрамовых и окисных включений для любого участка сварного соединения длиной 100мм. Класс 4.....	226
Приложение П 69. Перечень предприятий, выпускающих переносные устройства для местной термической обработки сварных соединений трубных элементов.....	226

## 1. НАЗНАЧЕНИЕ

1.1. Настоящий стандарт организации (СТО) определяет требования и основные технологические условия подготовки и проведения сварочных работ в процессе ремонта и реконструкции технологических трубопроводов и змеевиков нагревательных печей нефтеперерабатывающей и нефтехимической промышленности, поднадзорных Ростехнадзору.

1.2. Настоящий СТО распространяется на сварку стыков труб, отводов, кадачей, переходов, фланцев, коллекторов, врезок диаметром от 6мм до 600мм с толщиной стенок от 3мм до 40мм.

1.3. СТО является технологическим руководством для инженерно-технических работников и специалистов проектных организаций и предприятий, занимающихся подготовкой и проведением работ по ремонту и реконструкции предприятий отрасли.

1.4. На его основе могут разрабатываться технические решения по технологии в виде технологических карт сварки для ремонта и реконструкции технологических трубопроводов и печных змеевиков.

## 2. ОБЛАСТЬ ПРИМЕНЕНИЯ

2.1. Стандарт распространяется на трубные элементы технологических трубопроводов в пределах рабочих давлений от 0,001 МПа (0,01 кг/см<sup>2</sup>) до 10 МПа (100кгс/см<sup>2</sup>) и рабочих температур от минус 196<sup>0</sup>С до + 700<sup>0</sup>С, а также на трубные элементы змеевиков нагревательных печей, эксплуатируемых при температуре не более 650<sup>0</sup>С и давлении не более 16 МПа (160 кгс/см<sup>2</sup>).

2.2. Технические требования и технологические рекомендации настоящего СТО не распространяются на продуктовые змеевики реакционных печей установок пиролиза, установок по производству минеральных удобрений и других установок, выполненных с применением труб из высоколегированных центробежнолитых труб.

## 3. ОБЩИЕ ПОЛОЖЕНИЯ

3.1. За основу при разработке настоящего нормативного документа принята полная переработка раздела сварки РД 38.13.004-86 «Эксплуатация и ремонт технологических трубопроводов под давлением до 10,0 МПа (100 кгс/см<sup>2</sup>)» [58], дополненная новыми разделами:

- полуавтоматическая и автоматическая сварка в среде защитных газов;
- автоматическая сварка под флюсом;
- сварка корневых швов трубных элементов из малоуглеродистых и низколегированных кремнемарганцовистых сталей на прихватках без подкладных колец и подачи аргона во внутреннюю полость трубы с обеспечением требуемого качества провара кромок;
- сварка корневых швов трубных элементов из теплоустойчивых хромомолибденовых сталей на прихватках без подкладных колец и подачи аргона во внутреннюю полость трубы с обеспечением требуемого качества провара кромок;
- сварка корневых швов трубных элементов из хромоникелевых коррозионноустойчивых сталей на прихватках без подкладных колец и подачи аргона во внутреннюю полость трубы с обеспечением требуемого качества провара кромок;

- сварка трубных элементов из теплоустойчивых хромомолибденовых сталей с содержанием хрома от 1 до 9 % однородными со сталью электродами с термической обработкой сварных соединений;
- сварка трубных элементов из теплоустойчивых хромомолибденовых сталей с содержанием хрома от 4 до 9% электродами аустенитного класса без термической обработки сварных соединений;
- сварка намагниченных трубных элементов;
- сварка трубных элементов с измененными при эксплуатации свойствами.

3.2. Настоящий СТО определяет технологию подготовки кромок, сборки, сварки и термообработки сварных стыков трубных элементов при ремонте и реконструкции технологических трубопроводов и печных змеевиков в условиях действующего предприятия, а также требования к качеству сварных соединений и их контролю.

3.3. СТО разработан с учетом опыта разработки и применения отраслевых технологических нормативов, выполненных ОАО «ВНИКТИнефтехимоборудование», ОАО «ВНИИПТхимнефтеаппаратуры» и ОАО «ВНИИнефтемаш», а также специализированных научно-исследовательских организаций других отраслей промышленности: ОАО «ВНИИСТ», ВГУП «ЦНИИТмаш», ОАО «НИИхиммаш».

3.4. Общие требования по технике безопасности при проведении заготовительных и сборочно-сварочных работ должны соответствовать «Межотраслевым правилам по охране труда при электро- и газосварочных работах» (ПОТ РМ-020-2001) [49], «Типовой инструкции по организации безопасного проведения огневых работ на взрывоопасных и взрывопожароопасных объектах» (РД 09-364-00) [60] и другим действующим поднадзорных Ростехнадзору и стандартам организации по технике безопасности при работе на взрыво- и пожароопасных объектах, учитывающих конкретные условия предприятий.

#### **4. ОСНОВНЫЕ ПОЛОЖЕНИЯ ПО ОРГАНИЗАЦИИ СВАРОЧНЫХ РАБОТ ПРИ РЕКОНСТРУЦИИ И РЕМОНТЕ ТЕХНОЛОГИЧЕСКИХ ТРУБОПРОВОДОВ И ПЕЧНЫХ ЗМЕЕВИКОВ**

4.1. Предприятие или подрядная организация, выполняющие работы по сварке трубных элементов или трубных систем, относящихся к печным змеевикам или технологическим трубопроводам, поднадзорных Ростехнадзору, должна иметь разрешение на применение конкретной технологии сварки на данном предприятии на основании результатов производственной аттестации технологии сварки (наплавки), в соответствии с требованиями «Порядок применения сварочных технологий при изготовлении, монтаже, ремонте и реконструкции технических устройств для опасных производственных объектов (РД 03-615-03) [57].

4.2. При изготовлении технологических трубопроводов или печных змеевиков предпочтение заслуживает метод сборки и сварки укрупненными транспортными заготовками-секциями, при которых основной объем сварочных работ выполняется в цеховых условиях с применением более прогрессивных механизированных и автоматизированных способов сварки.

4.3. На монтажной площадке при указанном способе сваривается минимальное количество стыков, что ускоряет процесс ремонта и реконструкции и обеспечивает получение конструкций с более высокой эксплуатационной надежностью.

4.4. При выборе способа сварки следует руководствоваться следующими основными положениями:

а) В зависимости от требований проекта корневые швы трубных элементов могут выполняться ручной дуговой сваркой, аргонодуговой сваркой неплавящимися электродами, а также на съемных или остающихся подкладных кольцах по технологиям, приведенным в соответствующих разделах СТО. Возможность применения остающихся подкладных колец должна быть предусмотрена в проекте.

б) При сварке трубных элементов из высоколегированных хромоникелевых сталей с толщиной стенки до 10мм предпочтением заслуживает аргонодуговая сварка всего сечения шва, а при большей толщине стенки комбинированный способ: корневые швы методом аргонодуговой сварки, а дальнейшее заполнение разделки - ручной дуговой или полуавтоматической сваркой в среде защитных газов. Настоящий СТО не исключает возможности выполнения всего сечения шва ручной дуговой сваркой, если на предприятии есть сварщики высокой квалификации, обеспечивающие требуемое качество сварных соединений корневых швов.

в) При заполнении разделки кромок по корневым швам для всех групп сталей возможно применение как ручной дуговой сварки, так и полуавтоматической сварки в среде защитных газов.

г) При наличии у предприятия или подрядной организации соответствующего оборудования и специалистов для соединения стыков трубных элементов автоматической сваркой в среде защитных газов или автоматической сваркой под слоем флюса допускается применение этих способов сварки при ремонте и реконструкции печных змеевиков и технологических трубопроводов по соответствующим аттестованным технологиям.

д) Для соединения стыков из углеродистых и низколегированных неподкаливающихся сталей (17ГС, 09Г2С и др.) с условным диаметром до 80мм и толщиной стенки не более 3,5мм, а также низко- и среднелегированных закаливающихся сталей (15ХМ, 12Х1МФ, 15Х5М и др.) с условным диаметром до 40мм и толщиной стенки не более 5мм допускается газовая (ацетилено-кислородная) сварка.

4.5 Стыки труб необходимо собирать в последовательности, обеспечивающей свободный доступ к ним для сварки и контроля качества сварных соединений неразрушающими методами, а также для переварки стыков; на это должно быть обращено особое внимание во время приварки калачей и отводов к секциям печных змеевиков и труб к штуцерам коллекторов (или непосредственно к коллекторам), так как эти стыки часто размещаются в труднодоступных местах. В проекте должна быть разработана схема крепления трубопровода в месте сварки монтажных стыков для каждого конкретного случая.

4.6. Сборку трубопроводов в укрупненные пространственные блоки (узлы) рекомендуется производить на специальных стендах, обеспечивающих правильное взаимное расположение элементов блока. На горизонтальных участках необходимо предусмотреть установку временных опор или подвесок на расстоянии не более 1м от стыка, чтобы исключить провисание труб и разгрузить сварной шов при сварке и термообработке. Временные опоры (подвески) удаляют только после заварки всего сечения стыка и окончания его термообработки.

Блоки (узлы) трубопроводов и печных змеевиков из хромистых, хромомолибденовых теплоустойчивых сталей, а также хромоникелевых коррозионностойких сталей, в которых элементы соединены только прихватками или корневым швом, запрещается перемещать, транспортировать, подвергать воздействию каких-либо нагрузок во избежание образования трещин в швах, а также оставлять незаваренными на срок более одних суток.

4.7. В монтажных условиях стыки трубных элементов из хромомолибденовых теплоустойчивых сталей при толщине стенки более 12мм и из прочих сталей

при толщине стенки более 20мм следует сваривать неповоротными во избежание появления трещин в первых слоях шва во время поворота. Если сварка производится на вращающихся устройствах, то стыки труб независимо от толщины стенки можно сваривать поворотными.

4.8. Для обеспечения стабильного режима сварки и нагрева стыков при термообработке источники электропитания целесообразно подсоединить к отдельным силовым трансформаторам, к которым не должны подключаться другие потребители. Колебания напряжения питающей сети не должны превышать  $\pm 5\%$  от номинального значения.

Если на сборочной площадке или в пролете цеха сварку труб будут выполнять одновременно несколько, например 10 сварщиков, рекомендуется использовать многопостовые источники питания (выпрямители или преобразователи) с кольцевой разводкой сварочного тока. Аналогичные разводки рекомендуется применять для термообработки сварных соединений током средней частоты.

4.9. Сечение провода, присоединяющего источник питания для сварки или термообработки к сети, следует подбирать по данным таблицы Приложения П 9. При ручной дуговой сварке электродержатель соединяют со сварочной цепью гибким медным проводом с резиновой изоляцией марки ПРД, ПРИ, КОГ1, КОГ2, сечение которого необходимо выбирать в зависимости от сварочного тока: при токе до 100А – не менее 16мм<sup>2</sup>, при 250А – 25мм<sup>2</sup>, при 300А – 50мм<sup>2</sup>. Длина гибкого провода должна быть не менее 5м.

4.10. На монтажном (ремонтном) участке или в ремонтном цехе необходимо оборудовать в теплом помещении склад (кладовую) для электродов, сварочной проволоки и флюса. В нем должна поддерживаться температура не ниже 15<sup>o</sup>C при относительной влажности не более 50%. Электроды следует хранить на стеллажах раздельно по маркам и партиям. На складе (или в другом подходящем месте) должны быть установлены печь для прокалики электродов при температуре до 400<sup>o</sup>C и сушильный шкаф с температурой 80-115<sup>o</sup>C, обеспечивающие потребность организации в электродах. Если электроды полностью используются (в течение суток), наличие сушильного шкафа не является обязательным, однако каждый сварщик должен быть обеспечен электропеналом. Электроды, поставляемые во влагозащитной упаковке, специальной прокалики не требуют, если герметичность упаковки не нарушена.

4.11. Очистку, рубку и намотку в кассеты проволоки для механизированной сварки должен производить специально обученный для этого рабочий на отдельном рабочем участке, оснащенный зачистным станком и приспособлением для намотки. На всех кассетах с намотанной проволокой должны быть этикетки с указанием марки, плавки и диаметра проволоки.

4.12. Место сварки и термообработки необходимо защитить от ветра, сквозняков и атмосферных осадков и обеспечить средствами для тушения пожара. При сварке и термообработке стыков труб концы труб следует закрывать заглушками.

4.13. Сварщик должен быть обеспечен необходимым набором инвентаря и инструментов. Электросварщики (в том числе операторы механизированной сварки) должны иметь защитный щиток или маску, рукавицы, молоток, зубило для обивки шлака, стальную щетку, струбцину (зажим) для обратного провода, личное клеймо и шаблоны для проверки размеров и формы швов. Кроме того, у сварщиков ручной дуговой сварки должны быть пеналы или пакет из влагостойкой бумаги для хранения электродов и ящик или сумка для электродов с отделением для огарков; у сварщиков ручной аргонодуговой сварки неплавящимся электродом – кожаные (или хлопчатобумажные) перчатки, набор заточенных вольфрамовых электродов и

пассатижи; у сварщиков-операторов автоматической сварки неплавящимся электродом – набор заточенных вольфрамовых электродов, пенал для проволоки, комплект гаечных ключей к сварочному автомату, пассатижи с кусачками для проволоки.

Газосварщики должны иметь защитные очки с соответствующими светофильтрами, молоток, зубило, стальную щетку и личное клеймо.

4.14. Администрация предприятия – производителя работ должна разработать для персонала, осуществляющего сборку, сварку, термообработку и контроль качества сварных соединений технологических трубопроводов и печных змеевиков, инструкции по безопасности труда в соответствии с требованиями действующих нормативно-технических документов (п. 3.3).

4.15. В процессе подготовки технологических трубопроводов и печных змеевиков под сварку, в процессе сборки, сварки, термообработки и исправления дефектов сварных соединений должен быть обеспечен пооперационный контроль за этими работами, который выполняется аттестованными специалистами по неразрушающим методам контроля, в том числе по визуально-измерительному контролю (ВИК).

## **5. ПОДГОТОВКА К ВЫПОЛНЕНИЮ СБОРОЧНО-СВАРОЧНЫХ РАБОТ ПРИ РЕМОНТЕ И РЕКОНСТРУКЦИИ НА ДЕЙСТВУЮЩЕМ ОБОРУДОВАНИИ**

### **5.1. Подготовка к ремонту и реконструкции трубопроводов и печных змеевиков после эксплуатации**

5.1.1. Подготовка к проведению огневых работ (ремонт и реконструкция с применением сварки и термической резки) на действующем трубопроводе или печном змеевике нефтеперерабатывающей и нефтехимической установки должна выполняться в соответствии с рекомендуемыми требованиями Ростехнадзора (РД 09-364-00. «Типовая инструкция по организации безопасного проведения огневых работ на взрывоопасных и взрывопожарных объектах» [60]), на основе которых на предприятии должны быть разработаны инструкции по безопасному ведению огневых работ с учетом специфики производства и местных условий.

5.1.2. Преимущества выполнения сборочно-сварочных работ в специальных ремонтно-механических цехах, показанные в п.п. 4.2 и 4.3, заключаются еще и в том, что для работы в этих цехах могут быть созданы условия для постоянного проведения огневых работ без оформления специального допуска на каждую работу [49].

### **5.2. Требования к исполнителям заготовительных и сборочно-сварочных работ**

5.2.1. Подрядные организации, выполняющие работы по ремонту и реконструкции технологических трубопроводов и печных змеевиков, должны отвечать следующим требованиям:

- должны быть оснащены соответствующими документами (проект, инструкции, утвержденная технология), оборудованием, приборами и материалами;
- иметь необходимый штат специалистов, аттестованных в установленном порядке (РД 03-19-2007 [63], ПБ 03-440-02 [46]);

- свою работу осуществлять в полном соответствии с проектом, утвержденной технологией, а также имеющимися в наличии требованиями нормативной документации Ростехнадзора;

- иметь положительный опыт выполнения работ на объектах Ростехнадзора, подтверждающий их способность к производству подобных работ.

5.2.2. Непосредственное руководство работами по подготовке кромок, сборке, сварке и контролю сварных соединений выполняют специалисты, аттестованные на II, III уровень специалиста по сварке в соответствии с требованиями ПБ 03-273-99 [45], и на II уровень контроля в соответствии с требованиями [46], изучившие ПБ 03-585-03, РД 26-02-80-2004 [43,54], а также чертежи и другую проектную документацию на технологические трубопроводы и змеевики нагревательных трубчатых печей.

5.2.3. К прихватке и сварке стыков трубных элементов в процессе ремонта и реконструкции технологических трубопроводов и печных змеевиков допускаются сварщики, подготовленные и аттестованные в соответствии с требованиями [45] на I уровень, имеющие практический опыт работ по сварке трубопроводов или сосудов давления на поднадзорных Ростехнадзору объектах не менее одного года и квалификационный разряд в зависимости от объекта выполняемых работ:

- печные змеевики и технологические трубопроводы I-II категорий – не ниже 5 разряда;

- технологические трубопроводы III-V категорий – не ниже 4 разряда.

Подготовка к проведению сварочных работ на действующих трубопроводах и змеевиках печей должна учитывать возможность наводороживания, науглероживания и других эксплуатационных изменений металла, отрицательно влияющих на его свариваемость, особенно после сверхнормативных сроков эксплуатации, которые изложены в разделе 13 настоящего СТО.

5.2.4. Сварщики допускаются только к тем видам работ, которые указаны в удостоверении (способ сварки, марка стали, положение шва в пространстве и т.д.).

5.2.5. К контролю сварных соединений физическими методами допускаются дефектоскописты, имеющие соответствующее квалификационное удостоверение на проведение контроля сварных соединений трубопроводов, поднадзорных Ростехнадзору [46]. Каждый дефектоскопист может быть допущен только к тем видам контроля, которые указаны в его удостоверении.

5.2.6. К проведению работ по термической обработке сварных соединений допускаются аттестованные операторы-термисты, имеющие удостоверение на право производства указанных работ. Операторы-термисты должны также сдать экзамен по противопожарным мероприятиям и охране труда. При использовании электронагревателей для нагрева стыков под сварку и термообработку операторы-термисты должны быть аттестованы по электробезопасности не ниже, чем на II квалификационную группу. Операторы-термисты периодически подвергаются перееаттестации, результаты которой оформляются протоколом с соответствующей записью в удостоверении. Переаттестация проводится комиссией, назначенной приказом руководителя предприятия или подрядной организацией, выполняющего работы по термообработке сварных соединений [59].

5.2.7. При ремонте и реконструкции печных змеевиков и технологических трубопроводов I-II категорий, независимо от времени перерыва в работе по сварке, а также технологических трубопроводов III-V категорий при перерыве в работе по сварке трубных элементов более 3-х месяцев сварщики должны заварить допускные (пробные) стыки на партию однотипных сварных соединений с их контролем.



Конструкция допускного стыка должна соответствовать видам работ, указанным в удостоверении сварщика, а также видам работ при ремонте (реконструкции) на производственных стыках.

**Примечание:** Партиями однотипных сварных соединений считаются соединения из одной группы сталей на трубах с условным проходом и толщиной стенок в пределах одного интервала [84], заваренных электродами одной группы по аттестованной технологии.

5.2.8. При сварке допускного стыка образец находится в наклонном положении под углом от  $10^{\circ}$  до  $45^{\circ}$  к горизонтальной плоскости.

5.2.9. Количество допускных стыков для контроля и испытаний определяется диаметром свариваемых трубных элементов и категорий трубопровода:

Du, мм	Количество допускных стыков	
	Печные змеевики, трубопроводы I, II категорий	Трубопроводы III-V категорий
$\leq 25$	5	$\geq 2$ для суммарной длины шва $\geq 150$ мм
$25 < D \leq 150$	2	$\geq 1$ для суммарной длины шва $\geq 150$ мм
$D > 150$	1	1

5.2.10. Виды контроля допускных стыков определяется в зависимости от категорий трубопровода:

Категория трубопровода	Виды контроля и испытаний
Печные змеевики, трубопроводы I, II категории	Внешний осмотр, измерения, физические методы неразрушающего контроля наружных и внутренних дефектов (цветная дефектоскопия, ультразвуковой или радиографический контроль), механические испытания, металлографические исследования.
Трубопроводы III - V категорий	Внешний осмотр, измерения, физические методы неразрушающего контроля наружных и внутренних дефектов: цветная дефектоскопия, ультразвуковой или радиографический контроль.

5.2.11. Оценку качества допускных сварных соединений выполняют в соответствии с требованиями раздела 14 настоящего СТО.

5.2.12. К сварке стыков на трубопроводах III-V категорий сварщик может быть допущен по результатам неразрушающих методов контроля допускных стыков.

К сварке стыков на трубопроводах I -II категорий сварщик допускается по результатам неразрушающих методов контроля и механических испытаний допускных стыков.

5.2.13. Оценка механических свойств допускных стыков выполняется по результатам испытания на растяжение двух образцов типа XII или XIII и результатов испытаний на загиб двух образцов типа XXVII или XXVIII по ГОСТ 6996 [5]. При этом испытание на растяжение образцов труб диаметром до 60мм заменяют испытанием на растяжение целых кольцевых стыков типа XVIII.

Испытание образцов на загиб для труб диаметром до 60мм заменяют испытанием на сплющивание согласно ГОСТ 6996 (на двух образцах типа ХХIX). Испытание образцов на растяжение и загиб допускается выполнять с кривизной, соответствующей диаметру трубы (без распрямления).

При испытании на растяжение механические свойства оцениваются по значениям предела прочности сварного соединения, определяемого как среднеарифметическое результатов испытаний двух образцов.

5.2.14. Для признания удовлетворительными результатов испытаний на растяжение предел прочности сварного соединения должен быть не ниже, чем:

5.2.14.1. Минимальный предел прочности основного металла по стандарту или техническим условиям для данной марки стали;

5.2.14.2. Меньший из двух пределов прочности, если применяются основные металлы с различным минимальным пределом прочности;

5.2.14.3. Показатели механических свойств сварных соединений должны определяться как среднеарифметическое значение результатов испытаний отдельных образцов. Результаты испытаний на статическое растяжение и статический изгиб считаются неудовлетворительными, если хотя бы один из образцов показал значение ниже установленных требований более чем на 5%.

5.2.15. Для признания удовлетворительными результатов испытаний образцов на загиб значения угла загиба должно быть не ниже установленного в приложении П 5.

5.2.16. Для признания удовлетворительным результатов испытаний образцов на сплющивание до получения просвета трубы, равного двойной толщине стенки, не должно быть трещин и надрывов, видимых невооруженным глазом на растянутой поверхности.

5.2.17. Если допуск сварщика к сварке производственных стыков выполняется по результатам радиографического или ультразвукового контроля, то сварщик может быть допущен к сварке производственных стыков при положительных результатах неразрушающего контроля сварного допускового стыка или его первого производственного стыка.

5.2.18. Если производственный стык, выбранный по результатам внешнего осмотра для других методов неразрушающего контроля, не соответствует нормам этого контроля, сварщик считается не прошедшим испытания. Сварной стык отбраковывается и исправляется квалифицированным сварщиком, а сварщик, допустивший брак, должен подвергаться повторным испытаниям согласно п.5.2.19.

5.2.19. Сварщик, не прошедший одно или несколько испытаний, должен пройти повторную проверку в следующих случаях:

5.2.19.1. Если допусковой сварной стык не прошел по механическим свойствам, то при повторном испытании должны быть проведены механические испытания. При этом сварщик должен заварить два образца для каждого вида испытаний, которые не прошли и которые при повторном испытании должны подтвердить получение требуемых свойств.

5.2.19.2. Если допусковой стык не прошел неразрушающий (радиографический, ультразвуковой) контроль внутренних дефектов, то повторное испытание проводится тем же методом неразрушающего контроля. При этом неразрушающий контроль проводится при общей длине контролируемого шва 300мм (при малом диаметре труб это требует несколько контрольных стыков).

5.2.19.3. Если при повторных механических испытаниях или при повторном неразрушающем (радиографическом, ультразвуковом) контроле сварные соединения не отвечают установленным требованиям, то сварщик считается не прошедшим

испытания и все производственные швы, выполненные этим сварщиком, должны полностью подвергаться неразрушающему контролю и ремонтироваться квалифицированным сварщиком.

5.2.19.4. Если сварщик после его дисквалификации прошел дополнительное обучение или получил практический опыт, то новое испытание проводится по тем видам контроля и испытаний, по которым он был дисквалифицирован.

5.2.20. Каждому допущенному к сварке производственных стыков сварщику предприятие или подрядная организация присваивает идентификационный номер в виде буквы, знака или цифры, которые используются для идентификации работы этого сварщика.

### 5.3. Требования к основным и сварочным материалам

5.3.1. Выбор основного металла для трубных элементов при ремонте и реконструкции технологических трубопроводов и печных змеевиков производится в соответствии с проектом и должен отвечать требованиям:

- по технологическим трубопроводам;
- по печным змеевикам.

При этом каждый применяемый трубный элемент должен иметь сертификат, подтверждающий его химический состав и механические свойства, а при требованиях проекта также специальные свойства (стойкость против МКК, регламентированное содержание ферритной фазы).

5.3.2. Требования к сварочным материалам.

5.3.2.1. При сварке трубопроводов и печных змеевиков применяемые сварочные материалы (покрытые плавящиеся электроды, неплавящиеся электроды, присадочная проволока и прутки при сварке в среде защитных газов и под флюсом, флюсы, горючие и защитные газы) должны соответствовать стандартам и техническим условиям.

5.3.2.2. Сварочные материалы должны иметь сертификаты завода-изготовителя с указанием марки, химического состава и механических свойств наплавленного металла.

При необходимости (при требованиях проекта и рабочих условий), что должно быть отражено в проекте и заявке заказчика на поставку сварочных материалов для сварки хромоникелевых коррозионностойких сталей, в сертификате должны быть представлены результаты испытаний наплавленного металла на межкристаллитную коррозию методом АМУ по ГОСТ 6032 [9], коррозионное растрескивание под напряжением и на содержание ферритной фазы по ГОСТ 11878 [10].

Допускаемое содержание ферритной фазы в металле шва в зависимости от температуры эксплуатации приведено в приложении П8.

Для плавящихся электродов сертификат оформляют по ГОСТ 9466 [1] и ГОСТ 10052 [3], для неплавящихся лантанированных вольфрамовых электродов марки ЭВЛ или иттрированных электродов марок ЭВИ-1, ЭВИ-2, ЭВИ-3, для присадочной проволоки - по ГОСТ 2246 [4].

Для сварочных флюсов сертификат должен отражать требования ГОСТ 9087 [6], для углекислого газа - ГОСТ 8050 [7] - сорт высший, для аргона - ГОСТ 10157 [8] - сорт высший.

5.3.2.2. Все сварочные материалы (электроды плавящиеся и неплавящиеся, присадочные проволоки, защитные газы, флюсы и т.д.) перед применением для сварки при ремонте и реконструкции трубных элементов нефтеперерабатывающих и нефтехимических установок должны пройти производственную аттестацию в со-

ответствии с требованиями РД 03-613-03 [55]. Производственную аттестацию сварочных материалов целесообразно выполнять на заводе-изготовителе этих материалов. Получать и использовать сварочные материалы необходимо аттестованными, что должно быть отражено в заявке на приобретение этих материалов.

5.3.2.3. При отсутствии сертификатов на материалы использовать их можно только после предварительной проверки химического состава сварочной проволоки и наплавленного металла и механических свойств сварного шва или сварного соединения.

Независимо от наличия сертификата производится проверка сварочно-технологических свойств используемых электродов. Проверку сварочно-технологических свойств допускается производить сварщиком, допущенным к выполнению работ на производственных стыках по результатам сварки контрольных образцов. Проверяется каждая партия электродов.

При проверке сварочно-технологических свойств электродов по ГОСТ 9466 [1] выполняют один односторонний сварной тавровый образец (рисунок 5.1) с последующим его разрушением и осмотром излома через лупу пятидесятикратного увеличения, а также один двусторонний тавровый образец для приготовления и осмотра поперечных шлифов через лупу или под микроскопом. Вместо одностороннего таврового образца допускается выполнение трубного сварного образца в неповоротном вертикальном положении.

Для сварки образцов используется марка стали, для которой предназначены проверяемые электроды.

5.3.2.4. Образцы для технологических испытаний допускается изготавливать из листовой стали, для сварки которой предназначены электроды.

Основные требования при проверке технологических свойств электродов по ГОСТ 9466:

- дуга легко возбуждается и стабильно горит;
- покрытие должно плавиться равномерно, без чрезмерного разбрызгивания, откалывания кусков или образования чехла или козырька, препятствующих нормальному плавлению электрода при сварке во всех пространственных положениях, рекомендованных для электродов данной марки;
- образующийся при сварке шлак должен обеспечивать правильное формирование валиков шва и легко удаляться после охлаждения;
- в металле шва, а также в металле, наплавленном предназначенными для сварки электродами, не должно быть трещин и надрывов любых размеров, а также газовых и шлаковых включений недопустимых размеров, что должно быть подтверждено осмотром изломов и шлифов.

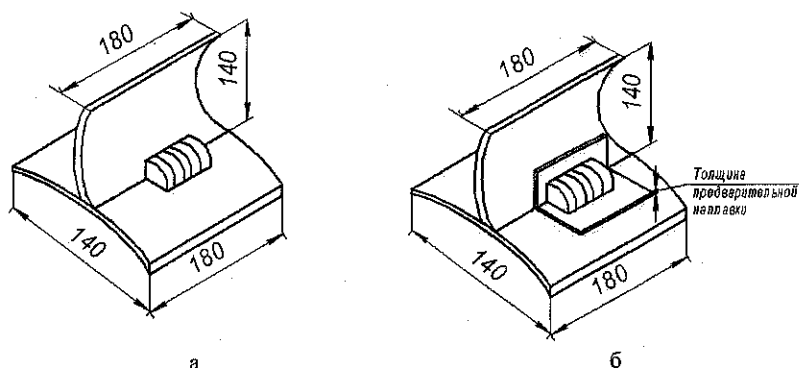


Рисунок 5.1. Тавровая проба для определения технологических свойств электродов:

- а – без наплавки кромок;  
 б – с наплавкой кромок.

5.3.2.5. Максимальные размеры внутренних газовых и шлаковых включений в металле шва, выполненного электродами диаметром до 5 мм, не должны быть более 0,2 мм.

5.3.2.6. Количество внутренних шлаковых включений в месте их наибольшего скопления не должно превышать на длине шва 100 мм:

- в однопроходном шве – 1 шт;
- в многопроходном шве – 2 шт.

5.3.2.7. При неудовлетворительных результатах проверки технологических свойств данная партия электродов бракуется.

5.3.2.8. Сварочные материалы следует хранить в сухих отапливаемых помещениях при температуре не ниже  $+15^{\circ}\text{C}$  в условиях, предохраняющих их от загрязнения, увлажнения, ржавления и механических повреждений.

5.3.2.9. Электроды должны храниться в упаковке на стеллажах или штабелях с высотой укладки пачек электродов не более 1 м. Высота укладки пачек электродов с основным видом покрытия не должна превышать 5 рядов.

5.3.2.10. Мотки (букты, катушки) проволоки необходимо хранить на складе упакованными и снабженными металлическими ярлыками предприятия-изготовителя.

5.3.2.11. Флюсы следует хранить в бумажных мешках, уложенных в штабелю или поддоны, а также россыпью в специальных емкостях (бункерах, ларях и таре).

5.3.2.12. Сварочные электроды и флюсы перед применением необходимо прокалывать по режимам, приведенным в технических условиях или сертификатах предприятий - изготовителей.

Для наиболее распространенных электродов и флюсов рекомендуемые режимы прокалики приведены в приложениях П 6 и П 7.

5.3.2.13. Прокалку сварочных материалов следует производить в электропечах, обеспечивающих нормальную температуру по всему объему рабочего пространства, оснащенных автоматическими устройствам и контрольными приборами, гарантирующими соблюдение заданных режимов прокалики.

Режим прокалики должен быть документирован.

5.3.2.14. Одновременная загрузка в печь сварочных электродов или флюсов разных марок не допускается, кроме электродов, имеющие одинаковые режимы прокалики и вид покрытия, и при условии исключения возможности их перемешивания.

5.3.2.15. Перед прокалкой электроды необходимо освободить от упаковки и уложить в пеналы, рассчитанные на 1-2 пачки. Допускается прокалка электродов рассыпью и пачками, увязанными металлической проволокой.

5.3.2.16. После прокалики каждый пенал и моток проволоки должен быть снабжен ярлыком, содержащим следующие данные:

- условное обозначение электрода или марку проволоки;
- номер сертификата;
- номер партии;
- массу в килограммах;
- номер диаграммы контрольного прибора;
- дату прокалики.

В ярлыке должно быть предусмотрено место для специальной отметки о повторной прокалке (см.п.5.3.2.19).

5.3.2.17. Пеналы с электродами, мотки проволоки и прокаленный флюс следует загрузить в герметичную тару, предназначенную для хранения и транспортировки.

5.3.2.18. Использование электродов, проволоки и флюсов по истечении сроков годности, приведенного в приложениях П 6 и П 7, не допускается.

Применение этих материалов разрешается после проведения повторной прокалики по режимам, приведенным в приложениях П 6 и П 7 или в паспортах и технических условиях.

5.3.2.19. Прокалка электродов может производиться не более двух раз, не считая прокалику при их изготовлении.

Прокалка флюсов может производиться многократно.

5.3.2.20. После повторной прокалики срок годности электродов, проволоки и флюсов устанавливается согласно требованиям приложений П6 и П7 или паспортов и технических условий.

5.3.2.21. Электроды и флюсы следует выдавать сварщику в количестве, необходимом для односменной работы.

5.3.2.22. Неиспользованные за смену электроды следует хранить в сушильных шкафах, установленных на сварочных участках. Флюс следует хранить в герметичной таре.

5.3.2.23. При хранении прокаленных электродов, проволоки и флюсов в сушильных шкафах с температурой 135-150<sup>o</sup>C, оснащенных приборами для автоматического поддержания температуры, или в герметичной таре срок годности их не ограничивается.

5.3.2.24. При хранении прокаленных электродов и флюсов в помещениях или цеховых кладовых с температурой не ниже +18<sup>o</sup>C и относительной влажностью воздуха не более 60% срок годности принимается согласно приложений П 6 и П 7.

5.3.2.25. Оставшийся после сварки флюс должен собираться раздельно по маркам в специальную тару, по мере накопления возвращаться на участок подготовки и очищаться от шлаковых включений, металлических примесей и загрязнений.

Перед выдачей в производство флюс должен пройти повторную прокалику.

5.3.2.26. Перед выдачей в цех сварочную проволоку необходимо очистить от ржавчины, загрязнений и смазок.

5.3.2.27. Очищенная проволока должна быть перемотана на кассеты или на катушки.

5.3.2.28. Кассеты или катушки с очищенной проволокой следует хранить в специальных стеллажах или в таре.

5.3.2.29. Каждая кассета или катушка должны быть снабжены ярлыком, содержащим следующие данные: условное обозначение проволоки, номер партии, номер плавки.

5.3.2.30. Контрольная проверка флюса перед использованием проводится в соответствии с требованиями ГОСТ 9087 [6] и заключается в следующем:

- проверке сертификата (паспорта) на соответствие его данных требованиям стандарта;
- проверке на однородность (по внешнему виду);
- определении гранулометрического состава;
- определении влажности;
- определении объемной массы;
- проверке химического состава.

Обязательными являются проверка сертификатов, проверка на однородность и определение влажности.

5.3.2.31. Контрольная проверка проволоки проводится в соответствии с требованиями ГОСТ 2246 [4], отраслевого норматива [62] и заключается в следующем:

- проверке сертификата (паспорта) на соответствие его данных требованиям стандартов;
- визуальном и измерительном контроле (ВИК);
- проверке временного сопротивления;
- определении химического состава;
- определении содержания  $\alpha$ -фазы (по требованию проекта);
- определении механических свойств металла шва, наплавленного металла и сварного соединения;
- проверке на стойкость против межкристаллитной коррозии (по требованию проекта);
- проверке проволоки на загиб (для наплавочной).

Обязательными являются проверка сертификата и ВИК с оформлением протокола.

5.3.2.32. Проволока должна храниться и транспортироваться в условиях, предохраняющих ее поверхность от ржавчины, загрязнений и механических повреждений.

5.3.2.33. Технические требования к сварочной двуокиси углерода определяются по ГОСТ 8050. Допускается применение пищевой двуокиси углерода по ГОСТ 8050 чистотой не ниже 98,8% при взятии пробы из вертикально расположенного баллона. Перед использованием пищевой двуокиси углерода следует дать ей отстояться в перевернутом баллоне в течение 10-15 мин., а затем через открытый вентиль выпустить воду за 8-10 сек.

Пищевую двуокись углерода рекомендуется пропускать через осушитель. Силикагель по ГОСТ 8984 [17], заполняющий осушитель, должен периодически (не реже одного раза в неделю) прокаливаться при температуре 250<sup>0</sup>С в течение двух-трех часов. В качестве заменителя силикагеля может использоваться другие материалы аналогичного назначения.

Применять для сварки двуокись углерода техническую запрещается.

5.3.2.34. При сварке соединений ответственного назначения рекомендуется использовать непрерывный контроль влажности защитного газа с помощью индикатора ИВ-7.

5.3.2.35. Для получения смесей защитных газов используется кислород газообразный технический, аргон по ГОСТ 10157 [8] и двуокись углерода по п. 5.3.2.33.

5.3.2.36. Поступающие на предприятие защитные газы (двуокись углерода, аргон, кислород) до запуска в производство должны быть приняты ОТК подрядчика. При приемке проверяется соответствие паспортных данных требованиям действующих стандартов. Предприятие или подрядная организация имеет право производить проверку химического состава защитных газов и соответствие их данным паспорта.

5.3.2.37. Перед использованием газа из каждого баллона следует проверить его качество, для чего наплавляют на пластину валик длиной от 100 до 150 мм. По внешнему виду поверхности наплавки определяют надежность газовой защиты. Если испытываемый газ входит в состав смеси, то и наплавка производится в смеси газов. При наличии пор в наплавленном металле шва газ, находящийся в баллоне, бракуется.

5.3.2.38. Для проверки чистоты аргона и его способности качественно защищать расплавленную сварочную ванну необходимо перед сваркой провести специальное испытание. Это испытание заключается в ручной наплавке вольфрамовым электродом в среде аргона валика без присадки или с присадкой на очищенную сухую поверхность высоколегированной стали, например, 12Х18Н10Т, или наплавку на эту поверхность пятна диаметром не менее 15 мм. После наплавки производится отключение сварочного тока (разрыв) дуги без отрыва горелки и прекращения подачи аргона до остывания расплавленного металла. Качественная защита обеспечивается в том случае, если вся поверхность шва светлая и блестящая при отсутствии окисления без образования синего или темного цветов побежалости.

#### **5.4. Требования к сварочному оборудованию**

5.4.1. Сварочное оборудование, планируемое для выполнения работ, должно быть аттестованным в соответствии с требованиями РД 03-614-03 [56].

5.4.2. Оборудование перед использованием должно быть проверено на комплектность и исправность, а также на действие срока последней проверки и госповерки (для арматуры и приборов, подлежащих госповерке).

5.4.3. Источники питания сварочной дуги должны быть снабжены исправными контрольно-измерительными приборами (амперметры, вольтметры).

5.4.4. Сварочное оборудование должно обеспечивать требуемые режимы сварки и их плавное изменение во всем диапазоне, предусмотренном технологией.

5.4.5. При сборке стыков труб между собой, а также стыков калачей и отводов с трубами бригады слесарей и сварщиков должны быть обеспечены сборочными приспособлениями, обеспечивающими точность сборки (требуемый зазор в стыке, отсутствие смещения внутренних кромок трубных элементов) и уменьшение механических нагрузок на прихватки. При этом прихватка приспособлений к поверхности трубных элементов из высоколегированных коррозионностойких хромоникелевых и хромомолибденовых закаливающихся сталей для их закрепления запрещается.

5.4.6. Термическое оборудование (гибкие электронагреватели), используемые для местного подогрева стыков перед сваркой и для местной термической об-



работки сварных соединений, должны обеспечивать требуемые технологией режимы нагрева и непрерывный контроль термического цикла с записью на диаграммной ленте потенциометра.

5.4.7. В связи с тем, что оборудование для газопламенной обработки металлов чаще всего является источником аварийных ситуаций, то вопросам правильного применения этого оборудования следует уделять особое внимание.

5.4.7.1. Аппаратура, материалы и средства защиты при газопламенной обработке должны соответствовать требованиям действующих стандартов, нормативов и указаний по эксплуатации.

5.4.7.2. При газопламенной обработке металлов применяется следующее оборудование:

- газовые баллоны: кислородные, ацетиленовые, пропановые;
- ацетиленовые генераторы;
- гидравлические затворы;
- редукторы для снижения и регулирования давления газа;
- смесители газов;
- горелки, резаки;
- шланги.

5.4.7.3. Газосварщику (газорезчику) запрещается самому исправлять повреждения в газогенераторах, редукторах и баллонах.

В случае возникновения неисправностей газосварочной аппаратуры, оборудования, приборов или защитных средств необходимо немедленно прекратить работу и сообщить об этом руководителю работ.

Возобновлять работу допускается только после ликвидации всех неисправностей.

5.4.7.4. Транспортировка кислородных баллонов без предохранительных колпачков, а также вместе с горюче-смазочными материалами, баллонами с газом и барабанами с карбидом кальция запрещается.

5.4.7.5. Баллоны для сжатых газов и кислорода при отправке на завод-наполнитель должны иметь остаточное давление газа не менее  $0,5 \text{ кгс/см}^2$ . Баллоны с растворенным ацетиленом в зависимости от температуры окружающего воздуха должны иметь остаточное давление не менее указанного ниже:

Температура окружающего воздуха, град.	ниже 0	от 0 до+15	от +15 до+25	от +25 до+30
Минимальное допустимое остаточное давление по манометру, $\text{кгс/см}^2$	0,5	1,0	2,0	3,0

5.4.7.6. Газовые баллоны проходят техническое освидетельствование не реже 1 раз в 5 лет. Дата следующего освидетельствования выбивается на клейме возле вентиля баллона.

5.4.7.7. Вентиль следует ремонтировать только на заводе, где баллоны наполняют газом. Ремонтировать вентили своими средствами, а также разбирать их запрещается.

5.4.7.8. Манометры, установленные на редукционном вентиле, должны быть исправны. Периодическую проверку манометры проходят не реже одного раза в год. Дата последней проверки указывается на пломбе или на клейме.

5.4.7.9. На каждом генераторе должна быть табличка с указанием завода-изготовителя, значения единовременной загрузки карбида (в кг), грануляции карбида (в мм), максимальной производительности (в л или м<sup>3</sup>/ч.), максимального рабочего давления (в мм вод. ст.), фабричного номера, марки аппарата, года выпуска и инвентарного номера. Кроме того, должна быть предупредительная надпись: «Не курить – взрывоопасно!».

5.4.7.10. Генератор должен быть оборудован водным (гидравлическим) затвором, предохраняющим от обратного удара пламени. Водный затвор должен работать надежно как при минимальном, так и при максимальном давлении и расходе газа.

Во время работы через каждые 2 часа необходимо проверять наличие воды в затворе, перекрывая при этом кран газоподводящей трубы. При необходимости следует долить воду в затвор до уровня контрольного краника.

5.4.7.11. Генераторы и жидкостные затворы испытывают на прочность и плотность один раз в год.

5.4.7.12. Генераторы и затворы низкого давления испытывают одновременно на прочность и плотность воздухом или азотом при максимальном рабочем давлении. Места неплотностей выявляются путем обмазки мыльным раствором.

5.4.7.13. Генераторы среднего давления перед пневматическим испытанием на плотность обязательно подвергают гидравлическому испытанию на прочность.

5.4.7.14. Для гидравлического испытания генератор полностью заполняют водой так, чтобы из корпуса аппарата вышел весь воздух. В генераторе создают давление 2,5 кгс/см<sup>2</sup>, под которым аппарат выдерживают в течение 10 мин. После этого давление снижают до рабочего – 1,5 кгс/см<sup>2</sup>, и тщательно осматривают все сварные соединения, а также прилегающие к ним участки.

5.4.7.15. После проверки на прочность генератор среднего давления испытывают на плотность воздухом или азотом при максимальном рабочем давлении (1,5 кгс/см<sup>2</sup>) с проверкой всех разъемных и неразъемных соединений мыльной водой.

5.4.7.16. Не реже одного раза в месяц генераторы и водные затворы разбирают для капитальной очистки.

5.4.7.17. Перед установкой новой аппаратуры (резаков, горелок, редукторов и т.п.) необходимо ее разобрать и тщательно промыть уайт-спиритом или ацетоном.

5.4.7.18. Для присоединения горелки (резака) к аппарату для газопламенной обработки металлов с использованием ацетилена или к баллону с природным газом или пропаном необходимо применять шланги, рассчитанные на давление до 6 кгс/см<sup>2</sup> или до 10 кгс/см<sup>2</sup>, с внутренним диаметром 9 и 12 мм.

5.4.7.19. Длина шлангов не должна превышать 20 м. В монтажных условиях допускается применение шлангов до 40 м. Использование шлангов свыше 40 м допускается только в отдельных случаях с разрешения руководителя работ и инженера по технике безопасности.

5.4.7.20. В случае неисправности кислородного или ацетиленового вентиля горелку или резак следует сдать в ремонт.

5.4.7.21. Газосварщики должны обеспечиваться средствами индивидуальной защиты (х/б костюмы с огнестойкой пропиткой, ботинки, рукавицы).

5.4.7.23. При газосварочных работах необходимо пользоваться защитными очками закрытого типа со стеклами марки ТС-2.

5.4.7.23. Вспомогательным рабочим, работающим непосредственно с газосварщиком, рекомендуется пользоваться защитными очками со стеклами марки ОС-14 и светофильтрами П-1800.

## 5.5. Требования к технологии сварки

5.5.1. Сварка технологических трубопроводов и змеевиков печей выполняется по технологической карте (приложение П 2), разработанной на основе настоящего СТО после ее промышленной аттестации по РД 03-615-03 [57].

Допускается применять технологические карты, разработанные для сварки образцов при промышленной аттестации технологии сварки в соответствии с требованиями РД 03-615-03 [57], если содержание этих карт соответствует требованиям настоящего СТО для данного конкретного случая ремонта или реконструкции. Для трубопроводов 1-4 категорий и печных змеевиков составление технологических карт обязательно.

5.5.2. Аттестация технологии производится по каждому способу сварки, на каждую установленную группу марок сталей или сочетание марок сталей, на установленный диапазон толщин и диаметров труб, на каждую установленную группу сварочных материалов и установленный диапазон режимов термической обработки сварных соединений, а в случае применения специальной операции (например, предварительной наплавки кромок) на каждое соединение с такой операцией.

5.5.3. Аттестация производится аттестационной комиссией, назначаемой региональным аттестационным центром по аттестации сварочных технологий НАКС, по специальной программе, согласуемой заказчиком.

## 5.6. Мероприятия по получению качественных сварных соединений в зимних условиях ремонта и реконструкции

5.6.1. Сварочные работы по ремонту и реконструкции технологических трубопроводов и змеевиков печей необходимо стремиться производить в закрытых помещениях при положительной температуре воздуха в условиях обеспечения максимально комфортных условий выполнения работ, что должно обеспечить получение более качественных и надежных сварных соединений. Этому способствуют сборочно-сварочные работы по подготовке в цеховых условиях укрупненных секций трубных сборок с последующей сваркой на монтаже отдельных стыков.

5.6.2. Для обеспечения необходимого качества сварных соединений температура окружающего воздуха при ручной дуговой сварке должна быть не ниже указанной в приложении П10, при ручной аргонодуговой сварке вольфрамовым электродом – не ниже указанной в приложении П11.

5.6.3. При работе в неблагоприятных условиях на монтажной площадке для защиты от атмосферных осадков и ветра (при скорости ветра более 5м/с) сварщик и место сварки должны быть защищены укрытием (палатки и т.д.). Для повышения качества работ в условиях сварки при отрицательной температуре укрытие выполняется в виде тепляка (палатка из негорящей ткани или негорящих щитов), в котором с помощью электронагревателей поддерживается температура не ниже +5°C.

5.6.4. Температурные условия выполнения работ с применением полуавтоматической сварки в среде защитных газов и автоматической сварки под флюсом, предназначенных для заготовительных цехов и участков, обеспечиваются условиями работ в отапливаемых помещениях.

5.6.5. Перед сваркой на открытом воздухе при температуре и в условиях, не требующих подогрева по приложениям П 10 и П 11, увлажненная от атмосферных осадков и от конденсата поверхность трубных элементов в зоне стыка шириной 150-200 мм на сторону должна быть просушена пламенем газовой горелки.

5.6.6. Перед выполнением прихватки и сварки торцы труб должны быть плотно закрыты теплоизолирующими пробками, исключающими появление сквозняков внутри трубной сборки и подстуживание внутренней поверхности в зоне сварки и термообработки.

## **6. ПОДГОТОВКА КРОМОК СТЫКОВ ТРУБНЫХ ЭЛЕМЕНТОВ ПОД СВАРКУ**

6.1. При отсутствии специальных указаний (проектных рекомендаций и т.д.) типы сварных соединений с элементами подготовки кромок под сварку необходимо выбирать по ГОСТ 16037 [14] с учетом более конкретных решений в соответствии с настоящим СТО для каждого способа сварки и назначения сварного соединения.

6.2. Подготовка кромок целесообразно выполнять до сборки и уточнять непосредственно в процессе их подгонки в собираемом стыке, что позволяет в каждом конкретном случае учесть особенности взаимного расположения стыкуемых кромок и предусмотреть специальные меры, обеспечивающие наиболее полное их совпадение, определяющее качество сварных соединений.

6.3. Допускаемая величина отклонения «а» торца А (рисунок 6.1.) от перпендикулярности обработанного под сварку торца трубы относительно образующей не должно быть:

$a \leq 0,5 \text{ мм}$  – для  $D_y$  до 65 мм;

$a \leq 1,0 \text{ мм}$  – для  $D_y$  свыше 65 до 125 мм;

$a \leq 1,5 \text{ мм}$  – для  $D_y$  свыше 125 мм до 500 мм;

$a \leq 2,0 \text{ мм}$  – для  $D_y$  свыше 500 мм.

Торцы отвода  $180^\circ$  должны быть расположены в одной плоскости, допуск  $v \leq 2 \text{ мм}$  (рисунок 6.2.). В случае превышения этих значений рекомендуется подрезка торца трубного элемента.

6.4. Подрезку труб и подготовку кромок под сварку предпочтительно проводить механическим способом (токарный станок, шлифмашинка и т. д.).

Допускается газовая, воздушно-дуговая и плазменная резка. Перед газовой, воздушно-дуговой и плазменной резкой труб из сталей 15ХМ, 30ХМ, 12Х1МФ, 1Х2М1, 15Х5М и других закалывающихся сталей место реза необходимо подогреть до 200-250°C, а после резки медленно охладить под слоем теплоизоляции.

После термических способов резки поверхность реза должна быть зачищена механическим способом (шлифмашинкой) на глубину от наибольшей впадины реза:

для аустенитных сталей типа 08Х18Н10Т и сталей типа 15ХМ, 12Х1МФ на глубину не менее 1 мм;

для сталей 1Х2М1, 15Х5М, Х9М на глубину не менее 3 мм.

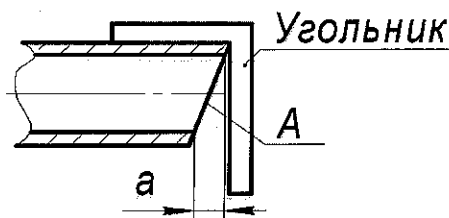


Рисунок 6.1. Схема замера перпендикулярности торца трубного элемента к его образующей.

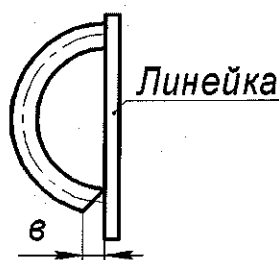


Рисунок 6.2. Схема замера плоскостности торцов отвода 180°.

6.5. На поверхности трубных элементов после термического способа резки не допускаются брызги металла.

Внутренняя и наружная поверхности трубного элемента, примыкающие к подготовленной фаске стыка, для контроля цветной дефектоскопией должна быть зачищена шлифмашинкой на ширине 20 мм по всему периметру до металлического блеска.

6.6. Поверхность фаски в объеме 100% и примыкающая к ней зачищенная внутренняя и наружная поверхности трубного элемента в объеме 100% должны быть проконтролированы на отсутствие поверхностных дефектов внешним осмотром и капиллярным методом контроля.

6.7. Выявленные дефекты типа трещин, расслоений, рыхлот, пор удаляются шлифмашинкой путем шлифовки всей поверхности фаски.

6.8. Для качественной сборки стыков трубных элементов должно быть обеспечено правильное взаимное расположение стыкуемых кромок.

Смещение кромок по внутреннему диаметру не должно превышать значений, указанных в приложении П 12. Если смещение кромок превышает допустимое значение, то плавный переход в стыке должен быть обеспечен путем проточки конца трубы с меньшим внутренним диаметром под углом не более 15°.

Смещение кромок по наружному диаметру допускается до 30 % от толщины стенки тонкого трубного элемента, но не более 5 мм. Указанный плавный переход при этом допускается осуществлять путем наплавки поверхностных валиков шва (рисунок 6.3.).

При превышении этих значений должен быть обеспечен плавный переход от элемента с большей толщиной стенки к элементу с меньшей толщиной стенки путем односторонней или двусторонней механической обработки конца элемента с большей толщиной стенки. При этом угол скоса поверхности перехода не должен превышать  $15^\circ$  (рисунок 6.3 а, б, в).

При разнице в фактической толщине стенок менее 30% от толщины стенки тонкого элемента, но не более 5 мм, при одинаковом внутреннем диаметре допускается осуществлять указанный плавный переход с помощью наплавки поверхности сварного шва (рисунок 6.3г).

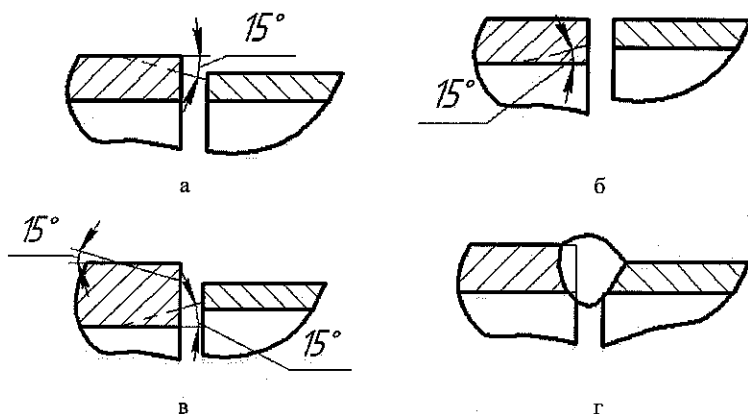


Рисунок 6.3. Схемы обработки концов трубных элементов различной толщины перед сборкой стыков под сварку:

- а – с наружным скосом кромки;
- б – с внутренним скосом кромки;
- в – с двухсторонним скосом кромки;
- г – без скоса кромок.

6.9. Трубы и детали трубопроводов, фактические размеры концов которых находятся в пределах допустимых отклонений по государственному стандарту или техническим условиям, но не позволяют выполнить требования к точности сборки стыка под сварку в допустимых пределах [43, 54, 58, 59], необходимо калибровать. Присоединительные концы калибруют с помощью конических или рожковых оправок.

6.10. Концы труб и деталей из сталей марок ВСт3, 10, 20, 10Г2, 16ГС, 12Х18Н10Т, 10Х17Н13М2Т в допустимых пределах можно калибровать в холодном состоянии без последующей термообработки. Калибровку концов труб с нагревом производить в соответствии с РД 26-02-80-2004 [45].

6.11. При калибровке концов труб и деталей допускается увеличение (уменьшение) периметров их присоединительных концов на 2% (по сравнению с фактическим).

6.12. После калибровки концов сварных труб и деталей необходимо проверить деформированную часть на отсутствие надрывов и трещин путем осмотра наружной и внутренней поверхности с помощью лупы четырех - шестикратного увеличения, а в сомнительных случаях - капиллярным методом контроля.

6.13. Если разность внутренних диаметров стыкуемых трубных элементов превышает допустимую (приложение П 12), то для обеспечения плавного перехода в месте стыка при внутреннем диаметре трубы более 125 мм может быть применен метод наплавки внутренней поверхности трубного элемента, имеющего больший диаметр (рисунок 6.4.). Наплавка выполняется одиночными кольцевыми валиками в направлении изнутри к торцу трубы. Наплавка выполняется ручной дуговой или ручной аргонодуговой сваркой вольфрамовым электродом с использованием сварочных материалов, применяемых для сварки данного стыка при режиме подогрева и охлаждения, используемого для данной стали. Толщина наплавленного слоя после обработки шлифмашиной не должна превышать 6 мм.

После шлифовки длина наплавки должна быть не менее:

D<sub>y</sub> 125+219 мм - 20 мм

D<sub>y</sub> более 219 до 273 мм - 30 мм

D<sub>y</sub> более 273 мм - 50 мм.

Метод наплавки внутренней поверхности может быть использован для труб из малоуглеродистых и низколегированных кремнемарганцовистых сталей без термической обработки наплавленной зоны.

Для обеспечения возможности применения этого метода для труб из теплоустойчивых хромомолибденовых сталей (15ХМ, 1Х2М1, 15Х5М, Х9М) после сварки должна быть выполнена термическая обработка конца трубы с наплавкой по режиму для данной стали, рекомендуемому настоящим СТО.

В зависимости от направления продольной оси стыкуемых труб угол скоса кромок для облегчения условий формирования сварных швов в процессе наплавки и повышения их качества целесообразно принимать по рисунку 6.5.

6.14. Геометрия подготовки кромок под сварку в корневой части может меняться в зависимости от планируемого способа сварки корневого шва, особенно при большом различии между внутренними диаметрами труб. На рисунке 6.6. представлены эти изменения.

6.15. Некоторые затруднения в выборе типа сварного соединения и даже способа сварки вызываются встречающимися в практике особенности сопряжения с прямыми участками труб крутоизогнутых отводов, которые в зоне примыкания к стыкам либо имеют прямые участки для размещения U-образной и V-образной фаски (рисунок 6.7 б), либо не имеют таких участков (рисунок 6.7а). Если в первом случае без затруднений можно подготовить более простую V-образную фаску или U-образную с последующей заваркой корня шва ручной сваркой покрытыми электродами или ручной аргонодуговой сваркой неплавящимся электродом с присадкой, то во втором случае более надежные сварные соединения могут быть обеспечены при U-образной подготовке кромок с заваркой корня шва неплавящимся вольфрамовым электродом в среде аргона.

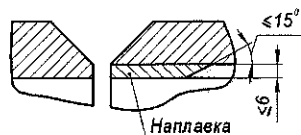


Рисунок 6.4. Способ обработки концов труб, имеющих разные внутренние диаметры в зоне стыка.

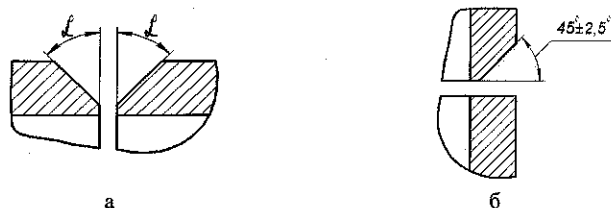


Рисунок 6.5. Подготовка кромок в зависимости от направления оси трубного элемента:

а - при горизонтальном направлении оси свариваемых труб в зоне сварного стыка;

Толщина стенки трубы, мм	Угол скоса кромок $\alpha$ , град
$\leq 8$	40
$> 8$	30

б - при вертикальном направлении оси свариваемых труб в зоне сварного стыка.

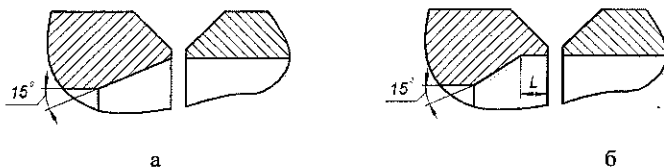


Рисунок 6.6. Подготовка корневой части кромок:

а - для сборки под сварку покрытыми электродами корневой шва без подкладного кольца;

б - для сборки под сварку корневой шва на подкладном кольце или в среде защитного газа ( $L = 10 \pm 1$  мм – в защитном газе и  $L = 2S$ , но не менее 10 мм – на остающемся подкладном кольце).



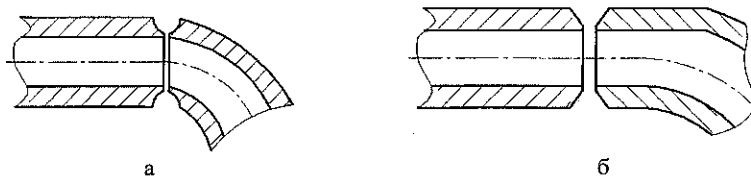


Рисунок 6.7. Варианты сопряжения в стыке крутоизогнутых отводов:  
 а - примыкание к стыку крутоизогнутого отвода без прямого участка и U - образной разделкой;  
 б - примыкание к стыку крутоизогнутого отвода с прямым участком и V - образной разделкой.

## 7. СБОРКА ТРУБНЫХ ЭЛЕМЕНТОВ ПОД СВАРКУ

### 7.1. Общие требования к расположению сварных соединений и сборке стыков

7.1.1. Конструкция и расположение сварных соединений должны обеспечивать их качественное выполнение и контроль всеми предусмотренными методами в процессе изготовления, монтажа, эксплуатации и ремонта, для чего строго соответствовать требованиям нормативов [43, 47, 54].

7.1.2. Расстояние между соседними кольцевыми стыковыми сварными соединениями должно быть не менее трехкратного значения номинальной толщины свариваемых элементов, но не менее 50 мм при толщине стенки до 8 мм и не менее 100 мм при толщине стенки свыше 8 мм.

Сварные соединения должны располагаться от края опоры или подвески не ближе 50 мм для труб диаметром менее 50 мм и не ближе 200 мм для труб с диаметром более 50 мм.

Указанные расстояния должны обеспечить возможность проведения контроля сварных соединений неразрушающими методами и возможность их местной термической обработки (при необходимости).

7.1.3. Расстояние от началагиба трубы, калача или отвода до оси кольцевого сварного шва для труб диаметром до 100 мм должно быть не менее наружного диаметра трубы, но не менее 50 мм.

Для труб с наружным диаметром 100 мм и более это расстояние должно быть не менее 100 мм. При нарушении этих требований используются рекомендации п.6.15.

7.1.4. Расстояние от штуцера или другого элемента с угловым (тавровым) швом до начала гнутого участка или кольцевого сварного шва трубной конструкции должно быть не менее наружного диаметра трубы, но не менее 50 мм для труб с наружным диаметром до 100 мм. Для труб с наружным диаметром 100 мм и более это расстояние должно быть не менее 100 мм.

Длина прямого участка между сварными швами двух соседних гибов должно составлять не менее 100мм при условном диаметре менее 150мм и 200мм при условном диаметре от 150мм и выше. При применении крутоизогнутых отводов допускается расположение сварных соединений в начале изогнутого участка и сварка между собой отводов без прямых участков.

7.1.5. Не разрешается вварка штуцеров, бобышек, дренажей в сварные швы, в гнутые и штампосварные детали трубопровода.

В порядке исключения в гнутые и штампосварные детали может быть вварен один штуцер с внутренним диаметром не более 20мм, если эта вварка предусмотрена проектом.

7.1.6. Допускается вварка штуцеров в отбортованные заглушки, при этом ось штуцера должна совпадать с осью трубопровода, а его условный проход должен быть не более половины диаметра заглушки.

7.1.7. Расстояние между соседними сварными соединениями и длина кольцевых вставок при вварке их в трубопровод должна быть не менее указанной в п.7.1.2.

7.1.8. При сборке трубных элементов с продольными швами эти швы должны быть смещены относительно друг друга на величину не менее трехкратной толщины стенки свариваемых трубных элементов, но не менее 100мм. При внутреннем диаметре соединяемых трубных элементов 100мм и менее продольные швы должны быть смещены на величину равную одной четверти окружности трубного элемента.

7.1.9. Отклонение от прямолинейности собранного встык участка трубопровода или змеевика печи, замеренного линейкой длиной 400-500мм в трех равномерно расположенных по периметру местах в участках максимального излома на расстоянии 200мм от стыка, не должно превышать:

- 1,5мм - для трубопроводов I категории;
- 2,5мм - для трубопроводов II - V категории и нечехных змеевиков.

**Примечание:** При отсутствии прямолинейного участка длиной 200мм допускается замер на меньшей длине с соответствующим пересчетом.

7.1.10. Расположение продольных стыков на трубных элементах, укладываемых на опоры, должно обеспечивать периодический контроль сварных соединений при эксплуатации.

7.1.11. При сборке фланцев под сварку с различными деталями (патрубками, фасонными частями, бесфланцевой арматурой, компенсаторами и т. п.) необходимо обеспечивать перпендикулярность и соосность уплотнительной поверхности фланцев к оси смежной детали.

Смещение осей фланцев, приваренных встык, относительно осей смежных с ними деталей не должно превышать половины допуска на смещение кромок сопрягаемых концов.

7.1.12. При сборке фланцевых соединений труб, деталей трубопроводов и арматуры необходимо обеспечить параллельность уплотнительных поверхностей фланцев.

7.1.13. При сборке фланцев с трубами и деталями следует симметрично располагать отверстия под болты и шпильки относительно оси фланцевого соединения. Смещение отверстий двух смежных фланцев не должно превышать половины разности номинальных диаметров отверстий и устанавливаемого болта (или шпильки).

7.1.14. При сборке стыков под сварку целесообразно использовать любые сборочные и центровочные приспособления, например рекомендуемые [59], кото-

рые обеспечивают установку требуемой соосности, требуемых пределов смещения стыкуемых кромок на внутренней поверхности (приложение П 12) и требуемого зазора между стыкуемыми деталями с обеспечением уменьшения напряжений в металле шва, особенно в процессе наплавки прихваток и выполнения корневых швов.

7.1.15. Установку сборочных приспособлений на стыкуемые детали предпочтительно выполнять без приварки к поверхности трубных элементов (рисунок 7.1а, в). Если это не представляется возможным (рисунок 7.1б), то необходимо соблюдать следующие требования:

- временные технологические крепления для сборки трубных элементов из малоуглеродистых или низколегированных кремнемарганцовистых сталей должны быть изготовлены из сталей этого же структурного класса. Приварка креплений к наружной поверхности собираемых деталей производится электродами для сварки малоуглеродистых сталей типа Э-42;
- для сборки трубных элементов из хромистых, хромомолибденовых теплоустойчивых сталей временные технологические крепления изготавливаются из малоуглеродистых или низколегированных кремнемарганцовистых сталей с приваркой к наружной поверхности собираемых деталей электродами типа Э-42А (при необходимости с подогревом по материалу трубных элементов) или высоконикелевыми электродами (АНЖР-2, ОК 92.45, ЭА-395/9) без термической обработки сварных соединений;
- при сборке деталей из малоуглеродистых и низколегированных кремнемарганцовистых сталей перлитного класса с деталью из теплоустойчивых сталей временные технологические крепления следует изготавливать из низкоуглеродистой стали с приваркой к собираемым деталям высоконикелевыми электродами;
- приварка технологических креплений к наружной поверхности трубных элементов, выполненных из высоколегированной хромоникелевой коррозионно-стойкой стали, не допускается;
- сборочные приспособления могут быть удалены механическим способом (шлифовальной машинкой) после сварки не менее трех первых слоев собранного стыкового шва. Места приварки приспособлений к трубным элементам должны быть зачищены заподлицо с поверхностью трубного элемента и проконтролированы внешним осмотром и капиллярным методом контроля на отсутствие трещин в основном металле.

В случае обнаружения дефектный участок должен быть удален механическим путем при помощи шлифовальной машинки. Толщина трубного элемента после выборки дефекта не должна быть меньше отбраковочной плюс прибавка на срок службы. Участки выборки с толщиной стенки меньше указанной величины наплавляются по технологии для сварки данной стали, предусмотренной в настоящем СТО.

7.1.16. В зависимости от решения, предусмотренного проектом, а также технологических возможностей подрядной организации сборка стыков может производиться на технологических подкладных кольцах, удаляемых после сварки стыка, на остающихся подкладных кольцах или на прихватках.

7.1.17. При сборке должна быть обеспечена свободная установка свариваемых кромок (без натяга) с равномерным зазором по всей окружности стыка.

## 7.2. Особенности сборки стыков трубных элементов на подкладных кольцах

7.2.1. При возможности удаления подкладных колец сборка стыков из всех марок сталей может выполняться на съемном медном подкладном кольце (для трубных элементов с условным проходом до 200 мм). При этом разница по внутренним диаметрам стыкуемых трубных элементов и зазор между кольцом и трубой не должен превышать 1 мм.

Трубы на съемном кольце собирают и прихватывают. После заварки первого слоя шва электродами диаметром 3 мм подкладные кольца удаляют.

7.2.2. Сборка может выполняться на тальковых или керамических подкладных кольцах толщиной 5-10 мм, наружный диаметр которых должен быть на 1 мм меньше внутреннего диаметра трубного элемента. Ширина кольца должна быть на 10-15 мм больше ширины шва. По окончании сварки стык простукивают молотком, вследствие чего кольца распадаются на куски, которые удаляются из трубы ершами, промывкой водой или продувкой воздухом.

7.2.3. Сварка стыков может выполняться на остающихся подкладных кольцах (когда это предусмотрено проектом [43, 47, 54]).

7.2.4. Стальные подкладные кольца должны быть изготовлены, как правило, из стали одного структурного класса со свариваемой трубой.

7.2.4.1. Для трубопроводов из низколегированных кремнемарганцовистых сталей подкладные кольца изготавливают из стали 10, Ст3сп.

7.2.4.2. Для трубопроводов из теплоустойчивой хромомолибденовой низколегированной стали (15ХМ, 1Х2М1) – из стали 15ХМ, 1Х2М1, листовой стали 12ХМ или по согласованию с проектной организацией – из стали 10, Ст3сп.

7.2.4.3. Для трубопроводов из хромомолибденовой среднелегированной стали (15Х5М, Х9М, Х5, Х8ВФ) – при сварке однородными со сталью электродами из аналогичной трубной или полосовой стали 15Х5М, 1Х2М1, 12ХМ, по согласованию с проектной организацией - из стали 10, Ст3сп.

7.2.4.4. Для трубопроводов из высоколегированной коррозионностойкой хромоникелевой стали (12Х18М10Т, 10Х17Н13М2Т, 20Х23Н18Т, 08Х22Н6Т и т. д.) из трубной или полосовой стали 08Х18Н10Т, 12Х18Н10Т.

7.2.4.5. Для трубопроводов из теплоустойчивой хромомолибденовой низко- или среднелегированной стали (1Х2М1, 15Х5М, Х9М и т. д.) – при сварке высоколегированными электродами аустенитного класса без термической обработки сварных соединений – из трубной или полосовой стали 08Х18Н10Т, 12Х18Н10Т.

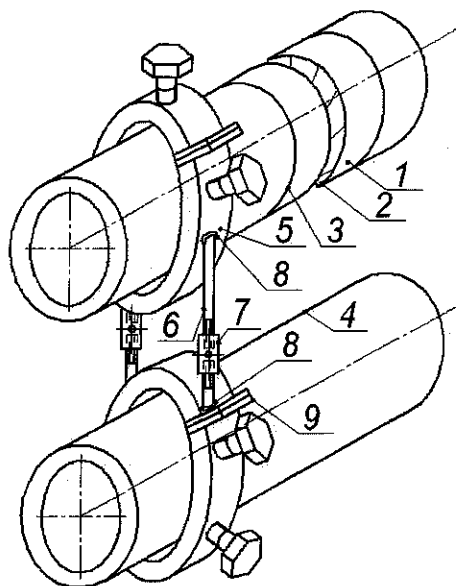


Рисунок 7.1а. Примерная схема фиксирующего приспособления без приварки к поверхности трубных элементов:

1. – удаляемая катушка;
2. – дефектное сварное соединение в центре катушки;
3. – линия реза удаляемой катушки;
4. – соседний трубопровод;
5. – кольцевое фиксирующее приспособление;
6. – стяжные винты;
7. – стяжная муфта;
8. – швы крепления стяжных винтов;
9. – болтовые разъемы крепления колец.

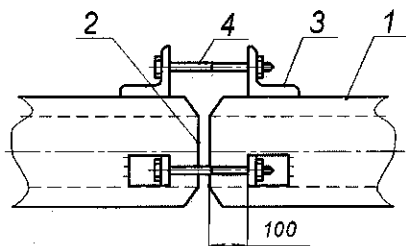


Рисунок 7.1б. Примерная схема приспособления для сборки стыков трубных элементов диаметром более 100мм на стяжных уголках приваренных к поверхности трубных элементов:

1. – собираемые трубные элементы;
2. – стык трубных элементов;
3. – уголок, привариваемый к поверхности трубных элементов;
4. – стяжной болт для установки зазора в трубе.

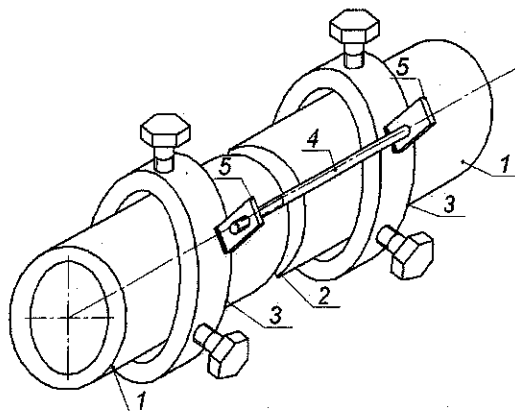


Рисунок 7.1в. Примерная схема фиксирующего приспособления, для сборки стыков, без приварки его элементов к поверхности трубных элементов:

1. – собираемые трубные элементы;
2. – стык трубных элементов;
3. – кольцо, фиксирующее трубный элемент с помощью винтов;
4. – стяжной болт для установки зазора в трубе.

7.2.4.6. Для трубопроводов из разнородных сталей композиций «аустенитная (08X18H10T) + перлитная или мартенситная (СтЗсп, 10, 15ХМ, 1Х2М1, 15Х5М, Х9М и т.д.)» – из трубной или полосовой стали 08X18H10T, 12X18H10T.

7.2.5. Между подкладным кольцом и внутренней поверхностью трубного элемента должен быть зазор в пределах не более 1 мм.

7.2.6. Последовательность подготовки подкладных колец, устанавливаемых в стыки трубных элементов с переходным диаметром (например, при сборке труб с коническим переходом) и сборки таких переходов (рисунок 7.2) следующая:

7.2.6.1. Подготовить кольца по внутренней поверхности цилиндрической части стыка (рисунок 7.2а, в) и по среднему диаметру конической части стыка (рисунок 7.2 б).

7.2.6.2. Выполнить продольные прорезы требуемой длины по периметру кольца (рисунок 7.2а, б), которые в необходимых случаях могут иметь треугольную форму.

7.2.6.3. Выполнить подвальцовку подкладного кольца с использованием прорезей с приданием требуемой формы и размеров (рисунок 7.2г, д, е). Образовавшиеся в местах прорезей зазоры до 1,5 мм допускается не заплавлять. В необходимых случаях допускается выполнять сквозной продольный рез кольца, что по-

зволяет получить кольцо меньшего диаметра. Образовавшийся продольный стык допускается не заваривать.

7.2.7. Сборка стыков трубных элементов на остающихся подкладных кольцах имеет следующие особенности.

7.2.7.1 На внутреннюю поверхность первой трубы вдоль свариваемой кромки (рисунок 7.3а) устанавливается подкладное кольцо с зазором между кольцом и внутренней поверхностью трубы не более 1 мм.

7.2.7.2. Выполняется прихватка в двух местах с наружной стороны фаски, а затем приварка кольца к трубе в неповоротном положении трубы ниточным швом катетом не более 4мм (рисунок 7.3а). Прихватки и приварка кольца производится электродами диаметром 2-2,5мм, предназначенными для сварки корневого шва. Длина прихваток  $10 \pm 20$  мм, катет  $2,5 \pm 3,0$  мм.

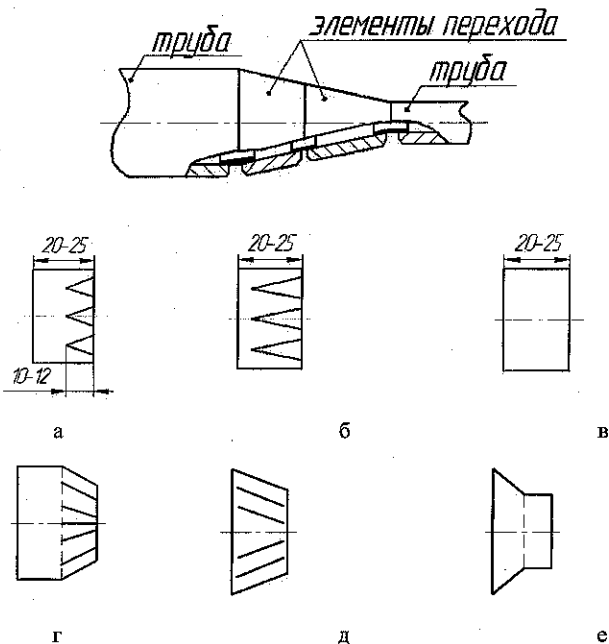


Рисунок 7.2 Схема сборки труб с конусным переходом:

- а, б – заготовки кольца с прорезями;
- в – заготовка кольца без прорезей;
- г, д – подвальцовка с использованием прорезей;
- е – развальцовка без прорезей.

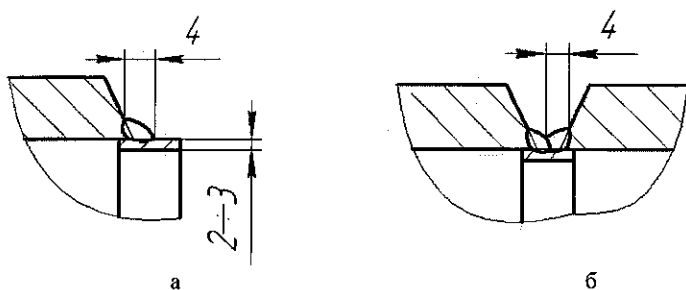


Рисунок 7.3. Приварка подкладного кольца:

а – приварка к первой трубе;

б – приварка ко второй трубе.

7.2.7.3. Зачистить ниточный шов от шлака и брызг.

7.2.7.4. Проконтролировать шов внешним осмотром, в сомнительных случаях цветной или магнитной порошковой дефектоскопией в объеме 100% поверхности.

7.2.7.5. Надвинуть на выступающую часть подкладного кольца вторую трубу. При этом зазор между ниточным швом и второй трубой должен быть 4 мм (рисунок 7.3).

7.2.8.6. Приварить подкладное кольцо ниточным швом ко второй трубе в неповоротном положении (рисунок 7.3б).

В процессе установки второй трубы и подгонки кольца к ее внутренней поверхности не допускается подвергать кольцо статистическим и ударным нагрузкам. Для этого операции подгонки кольца выполняются до прихватки и сварки первого шва.

7.2.8. В такой же последовательности, как с использованием метода ручной электродуговой сварки, выполняется сборка и приварка остающегося подкладного кольца ручной аргонодуговой сваркой вольфрамовым электродом с соответствующей присадкой на режимах и условиях, изложенных в разделе, посвященном ручной аргонодуговой сварке корневого слоя стыков настоящего СТО.

7.2.9. На рисунке 7.4а и рисунке 7.4б приведено основное отличие в подготовке кромок и сборке вертикальных и горизонтальных стыков на остающихся подкладных кольцах.

7.2.10. Прихватку при сборке и сварку корневого шва предпочтительно должен выполнять сварщик, который будет сваривать этот стык или сварщик, имеющий удостоверение на сварку подобных стыков.



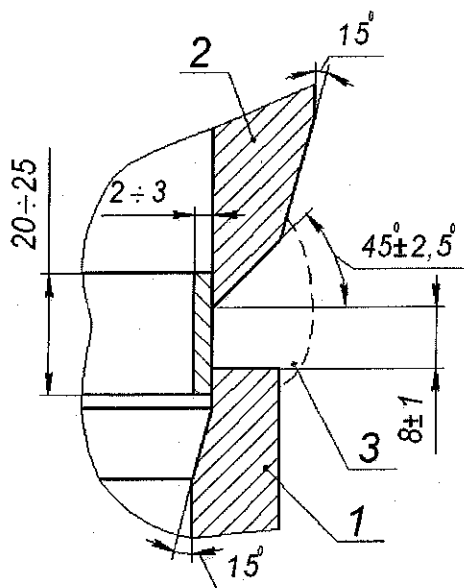


Рисунок 7.4а. Подготовка кромок и сборка горизонтального стыка труб под сварку на подкладном кольце:

- 1. - нижняя труба;
- 2. - верхняя труба;
- 3. - поверхность шва.

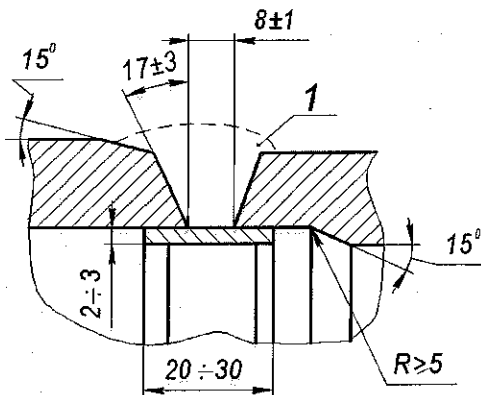


Рисунок 7.4 б. Подготовка кромок и сборка вертикального стыка труб под сварку на подкладном кольце:

- 1 - поверхность шва.

### 7.3. Сборка стыков трубных элементов на прихватках со свободным формированием корня шва по штатной технологии

7.3.1. Собранные без подкладных колец стыки трубных элементов необходимо прихватить в нескольких местах. Прихватки на месте пересечения цивов не допускаются.

7.3.2. Прихватку предпочтительно выполнять тем же способом сварки, которым выполняется корневой шов. Если корневой шов выполняется автоматическим или полуавтоматическим способом, то прихватку необходимо выполнять ручной сваркой покрытыми электродами или ручной аргонодуговой сваркой. Для прихватки применяется тот же присадочный металл, который должен быть использован для сварки корневого шва. В случаях, требующих подогрева стыков перед сваркой, прихватка также выполняется с предварительным подогревом.

7.3.3. Прихватки необходимо выполнять с полным проваром кромок и по возможности переваривать при сварке корневого слоя шва. Для облегчения этого процесса начало и конец каждой прихватки рекомендуется обработать шлифовальной машинкой с плавным угонением.

7.3.4. Прихватки, имеющие недопустимые дефекты, выявленные при визуальном осмотре или цветной дефектоскопии, следует вышлифовать и наплавить заново.

7.3.5. Прихватки должны равномерно распределяться по периметру стыка за исключением участков, выполненных в потолочном положении.

7.3.6. Количество прихваток на стыке должно быть не менее:

Диаметр труб, мм	До 50, мм	Свыше 50 до 100, мм	Свыше 100 до 426, мм	Свыше 426, мм
Число прихваток по периметру, шт.	2	2-3	3-4	Через 300-400мм
Протяженность одной прихватки, мм	5-20	20-30	30-40	40-60

7.3.7. Высота прихваток должна быть:

- При выполнении ручной сваркой штучными электродами на стыках труб с толщиной стенки до 3мм, высота прихватки равна толщине стенки;
- При толщине стенки 3-10мм высота прихватки равна  $(0,6-0,7)S$ , но не менее 3мм;
- При толщине стенки более 10мм - 5-6мм;
- При выполнении ручной аргонодуговой сваркой неплавящимся электродом с присадкой, толщина прихватки должна быть равна притуплению кромок плюс 0,5-1мм.

### 7.4. Сборка стыков трубных элементов на прихватках ручной аргоновой сваркой неплавящимся электродом со свободным формированием корня шва в защитной среде аргона, подаваемого во внутреннюю полость трубы в зоне стыка

7.4.1. При наплавке прихваток собранного стыка способом ручной аргонодуговой сварки неплавящимся электродом и при сварке этим же способом корневого слоя шва состав металла прихватки и корневого слоя шва представляет собой

механическую смесь расплавленного участка основного металла и расплавленной присадочной проволоки, в которой протекают реакции раскисления. При этом количество элементов - раскислителей (преимущественно Si и Mn) во многих случаях оказывается недостаточным для полного раскисления сварочной ванны, особенно со стороны внутренней полости трубы, которая недостаточно защищается струей аргона, омывающей сварочную ванну из горелки. Поэтому в прихватках и корневых швах образуется пористость, снижающая качество металла прихватки и корневого слоя шва. Это обстоятельство во многих случаях обуславливает необходимость дополнительной защиты сварочной ванны в процессе прихватки и сварки корневого слоя подаваемым во внутреннюю полость трубы аргоном.

7.4.2. Дополнительную подачу аргона во внутреннюю полость трубы в обязательном порядке применяют в процессе прихватки и сварки неплавящимся электродом в защитной среде аргона корневых швов на теплоустойчивой хромомолибденовой стали 15X5M при использовании присадочной проволоки Св-10X5M, на коррозионностойких сплавах на никелевой основе и в некоторых других случаях.

7.4.3. Ориентировочные режимы ручной аргонодуговой сварки в защитной среде аргона в процессе прихватки и сварки корневого слоя с дополнительной защитой корня шва аргоном со стороны внутренней полости трубы приведены в приложении П 47.

7.4.4. Для ограничения объема подаваемого во внутреннюю полость трубы аргона рекомендуются различные способы, один из которых приведен в п.7.4.5.

7.4.5. Рабочая зона внутри трубной сборки, примыкающая к стыку и заполняемая аргоном, может быть ограничена двумя перегородками (рисунок 7.5). Аргон подается в рабочую зону через трубку 3 (рисунок 7.5), а удаление перегородок после сварки производится с помощью металлического тросика через ближайшее фланцевое соединение, которое перед прихваткой стыка должно быть разобрано.

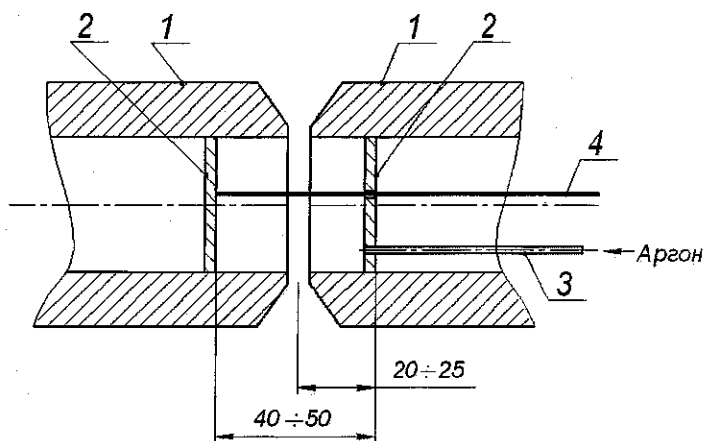


Рисунок 7.5. Примерные размеры зоны внутренней полости трубной сборки, заполняемой аргоном в процессе прихватки стыка и сварки корневого шва в защитной среде аргона:

- 1 – трубные элементы;
- 2 – перегородка;

- 3 - трубка для подачи аргона;
- 4 - тросик для удаления перегородок.

### **7.5. Сборка трубных элементов на прихватках при повышенных требованиях к качеству корневого шва без подкладных колец и без подачи аргона во внутреннюю полость трубы**

При затруднениях в получении высококачественных корневых швов вплоть до формирования обратного валика навесу (без применения подкладных колец и защиты аргоном внутренней полости трубы в участках прихватки и сварки корневого шва), особенно при сварке трубопроводов I и II категории и печных змеевиков, когда к сварным соединениям предъявляются повышенные требования, в п. 7.5.1 - 7.5.3, предлагаются некоторые технологические особенности прихватки и сварки корневого слоя, позволяющие повышать их качество.

#### **7.5.1. Прихватка и сварка корневого слоя стыков трубных элементов из малоуглеродистых и низколегированных кремнемарганцовистых сталей.**

7.5.1.1. Настоящая технология предназначена для применения при ремонте и реконструкции технологических трубопроводов и печных змеевиков из сталей СтЗпс, СтЗсп, СтЗГпс, 10, 20, 15К, 22К, 10Г2, 16ГС, 17ГС, 09Г2С, 10Г2С1, 17Г1С, 15Г2СФ, 09Г2СЮЧ, 20ЮЧ, 09ХГНАБЧ, 10ХСНД при толщине стенки труб до 40 мм.

7.5.1.2. Настоящая технология, после практической тренировки сварщика на образцах, обеспечивает гарантированный провар корня шва с формированием обратного валика без применения подкладных колец и подварки корня шва в среде аргона, а также обеспечивает экономию сварочных электродов по сравнению с другими видами получения сварного соединения с аналогичными свойствами.

7.5.1.3. Технология предусматривает применение ручной электродуговой сварки с использованием электродов с основным покрытием марок:

- ТМУ-21У (ГОСТ 9466, ГОСТ 9467, ТУ 34.10.10172-90) – для прихватки, сварки корневого шва, заполняющих и облицовочных слоев шва;
- МТГ-01К (ГОСТ 9466, ГОСТ 9467, ТУ 51-00154325-05-00) – для прихватки и сварки корневого шва;
- МТГ-02 (ГОСТ 9466, ГОСТ 9467, ТУ 51-00154325-05-00) – для сварки заполняющих и облицовочных слоев шва.

Химический состав и механические свойства металла сварного шва применяемых электродов приведены в приложениях П 13 и П 14.

#### **7.5.1.4. Специфические особенности применяемых электродов.**

Специфическая особенность электродов марок ТМУ-21К, МТГ-01К и МТГ-02, по сравнению с электродами других марок типа Э50А, являющаяся следствием особых свойств шлаковой системы покрытий этих электродов – повышенная жидкотекучесть сварочной ванны. Это обеспечивает получение сварочных валиков с плоской поверхностью, что облегчает удаление шлака с участков сплавления с основным металлом, являющихся, как правило, очагами дефектов при сварке электродами других марок этого же типа.

Шлак, образующийся при сварке электродами ТМУ-21У, МТГ-01К и МТГ-02, имеет коэффициент теплового расширения, который значительно превосходит

этот показатель при сварке электродами других марок типа Э-50А. Так, например, коэффициент теплового расширения шлака электродов ТМУ-21У в 2,8 раза больше, чем у электродов УОНИ 13/55. У электродов УОНИ 13/55 этот показатель близок к низкоуглеродистой и низколегированной стали. Это способствует улучшению отделимости и удаления шлака при сварке электродами ТМУ-21У, МПГ-01К и МПГ-02, особенно из узких и глубоких разделок.

Электроды МПГ-01К, основным назначением которых является сварка корневых швов, помимо отмеченных выше особенностей, обеспечивают улучшенную защиту сварочной ванны от окружающего воздуха. Последнее обстоятельство, при соответствующей конструкции разделки кромок и сборки под сварку, а также при необходимой практической тренировке сварщика позволяет получить полное сплавление кромок в корне разделки с формированием качественного обратного валика при сварке навесу.

К электродам ТМУ-21У и МПГ-01К, предназначенным для прихватки и сварки корневого слоя шва без подкладных колец, предъявляются особые требования по отсутствию разностенности толщины покрытия по периметру и по длине электрода с допуском  $\pm 0,15$  мм. Эти требования необходимо учитывать в заявке на закупку электродов.

Обусловлено это следующим:

Распределение теплового потока между свариваемыми кромками при сварке короткой дугой методом опирания электрода на свариваемые кромки через несплавленную втулочку покрытия зависит от наличия козырька покрытия. При отсутствии козырька втулочка покрытия плавится равномерно по всему периметру и тепловые потоки в свариваемые кромки вводятся равномерно равными долями. В случае образования козырька ванна расплавленного металла перемещается с центра шва на одну кромку (противоположную образовавшемуся козырьку на электроде), вследствие чего может образоваться непровар в корне шва.

Перед оценкой технологических свойств электроды должны быть прокалены. Режимы прокалки приведены в таблице П6 ( $380^{\pm 20^{\circ}\text{C}}$  в течение 1,0 часа).

Ориентировочные режимы прихватки и сварки предназначенными для сварки электродами приведены в приложении П 15.

Заводы-изготовители электродов:

- Электроды марок МПГ-01К и МПГ-02 изготавливает ООО «Сычевский электродный завод» (адрес – Россия, 215280, Смоленская область, г. Сычевка, ул. Б. Пролетарская, 34, телефон зам. директора по маркетингу (8-48130) 4-16-41);

- Электроды марки ТМУ-21У изготавливает АО «Электродный завод», г. Санкт-Петербург (адрес – Россия, 194100, г. Санкт – Петербург, ул. Литовская, 12, телефоны (812) 245-02-59, 245-14-60, 245-06-85).

В случае применения электродов указанных марок, изготовленных другими заводами, эти электроды должны подвергаться более строгому контролю на технологичность (особенно на отсутствие козырька при сварке электродов МПГ-01К, предназначенных для сварки корневого шва) и порообразование при сварке образца в потолочном положении.

В случае применения электродов для сварки изделий, эксплуатируемых при отрицательных температурах, при заказе электродов необходимо указать нижний предел температуры эксплуатации.

7.5.1.5. Требования к сборке под сварку:

7.5.1.5.1. Рекомендуемые типы и конструктивные элементы разделки кромок под сварку приведены на рисунке 7.6.

7.5.1.5.2. При сборке свариваемые детали должны быть выровнены и закреплены так, чтобы во время сварки корневого шва выдерживалось постоянно требуемого зазора между кромками, обеспечивающего гарантированный провар корня шва.

7.5.1.5.3. Закрепление деталей при сборке производится с применением любых способов, рекомендуемых нормативно-технологической документацией, при этом предпочтение следует отдавать способам, в том числе с использованием временно привариваемых к свариваемым деталям технологических приспособлений, позволяющих обходиться без прихватки самих свариваемых деталей между собой.

7.5.1.5.4. При необходимости сборки на прихватках, которые выполняются электродами марки ТМУ-21У и МТГ-01К диаметром 2,5мм, прихватки должны накладываться в нижней трети разделки кромок без сплавления поверхностей притупления кромок (рисунок 7.6,в). Не рекомендуется накладывать прихватки на поточных участках шва.

7.5.1.6. Требования к технологии прихватки и сварки корневого шва.

7.5.1.6.1. Прихватка и сварка корневого шва производится электродами марки ТМУ-21У и МТГ-01К диаметром 2,5мм (режим сварки согласно приложения П15) в два слоя. Прихватка и сварка трубных элементов из сталей 15Г2СФ и 20ЮС выполняется с подогревом  $150\pm 200^{\circ}\text{C}$ .

7.5.1.6.2. Первый слой корневого шва накладывается ниточным швом. Сварка ведется короткой дугой методом опирания электрода на свариваемые кромки через нерасплавленную втулку покрытия без колебательных движений электрода. Наклон электрода по отношению к направлению сварки углом назад (электрод направлен на ванну расплавленного металла), что обеспечивает увеличение глубины провара и уменьшение ширины шва. Тепловложение при сварке регулируются изменением наклона электрода, скоростью его перемещения и величиной силы тока.

7.5.1.6.3. При сварке первого слоя корневого шва необходимо каждый кратер предыдущего шва очистить от шлака и удалять некоторую часть металла абразивным кругом, чтобы обеспечить провар корня шва и формирование обратного валика при сварке каждым следующим электродом.

7.5.1.6.4. В случае, если сборка под сварку производилась на прихватках, в процессе сварки первого слоя корневого шва производится последовательная вышлифовка прихваток, выполняемая во время смены электрода по мере приближения шва к очередной прихватке.

7.5.1.6.5. После сварки первого слоя корневого шва производится полная зачистка его абразивным кругом и последующий 100% контроль его визуальным, а в сомнительных случаях капиллярным методом контроля. При обнаружении недопустимых дефектов выборка их производится армированным абразивным кругом с предварительной шарошкой последнего по форме, приведенной на рисунке 7.7. При этом форма и размеры разделки при выборе дефектов должны находиться в пределах требований по сборке (рисунок 7.6).

Исправление дефектов производится с соблюдением всех требований настоящей технологии.

7.5.1.6.6. После сварки и контроля первого слоя корневого шва производится сварка второго слоя корневого шва электродами марки ТМУ-21У или МТГ-01К диаметром 2,5мм на верхнем предельном значении тока в пределах режимов сварки согласно таблицы П15 с колебательными движениями электрода поперек шва на ширину разделки.

7.5.1.6.7. После сварки и зачистки абразивным кругом второго слоя корневого шва производится сварка заполняющих и облицовочного слоев шва электро-

дами марок ТМУ-21У или МТГ-02 диаметром 4мм, (потолочные участки швов следует выполнять электродами ТМУ-21У или МТГ-01К диаметром 3мм).

7.5.1.6.8. При наложении первых заполняющих слоев в узкую разделку (рисунок 7.6б) электрод передвигается шагообразно вдоль шва с шагом 3-4мм с задержкой после каждого перемещения на 2-3секунды. В местах задержки сварщик наклоняет электрод в плоскости, перпендикулярной оси шва, на угол 5-8° в каждую сторону и оставляет его в этом положении примерно в течении 1 секунды. Шагообразное перемещение электрода продолжается до тех пор, пока ширина разделки (расстояние между кромками) позволит выполнять электродом колебательные движения поперек шва, то есть производить сварку с обычными манипуляциями электродом.

7.5.1.6.9. При сварке заполняющих слоев во избежание зашлаковки металла шва около кромок разделки следует наплавлять возможно более плоский валик.

7.5.1.6.10. Сварной шов облицовочного слоя должен перекрывать основной металл в каждую сторону от шва на 2,5-3,5мм и иметь усиление высотой 1-3мм.

7.5.1.6.11. При сварке толстого металла (толщиной более 15мм) настоящая технология позволяет выполнять соединения с меньшим углом скоса кромок (5°-10°) по сравнению с традиционными 30°. Уменьшение угла скоса кромок приводит к уменьшению объема наплавленного металла, а это, в свою очередь – к экономии сварочных электродов и уменьшению уровня остаточных сварочных напряжений и тем самым – к повышению работоспособности сварной конструкции.

Применение других марок электродов типа Э-50А для сварки заполняющих проходов возможно при подготовке кромок с углом раскрытия 30°.

## **7.5.2. Прихватка и сварка корневого слоя стыков трубных элементов из теплоустойчивых хромомолибденовых сталей.**

7.5.2.1. Настоящая технология предназначена для применения при ремонте и реконструкции технологических трубопроводов и печных змеевиков из композиций сталей:

- 12X2M1 (1X2M1) + 12X2M1(1X2M1);
- 12X2M1 (1X2M1) + 15X5M;
- 12X2M1 (1X2M1) + 15X5МУ;
- 15X5M + 15X5M;
- 15X5МУ + 15X5МУ;
- 15X5M + 15X5МУ;
- X9M + X9M.

7.5.2.2. Настоящая технология после практической тренировки сварщика на образцах обеспечивает гарантированный провар корня шва с формированием обратного валика штучными электродами без применения подкладных колец, а также с исключением трудоемкой операции поддува аргона во внутреннюю полость трубы при использовании аргонодуговой сварки для корневого шва.

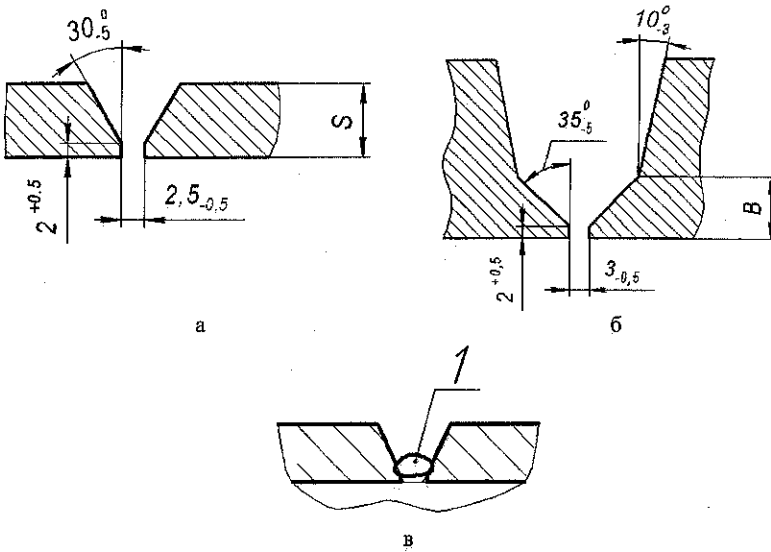


Рисунок 7.6 Типы и конструктивные элементы разделки кромок под сварку:

- а — для толщин стени S до 15мм;
- б — для толщин стени S более 15мм;
- в — сборка на прихватках 1, последовательно вышпильываемых в процессе сварки корневого слоя.

Примечание: размер «В» на рис.7.6б в зависимости от толщины стени S:

В, мм	S, мм
8	Свыше 15 до 20
10	Свыше 20 до 25
12	Свыше 25 до 30
15	Свыше 30 до 40
20	Свыше 40 до 50
25	Свыше 50 до 60



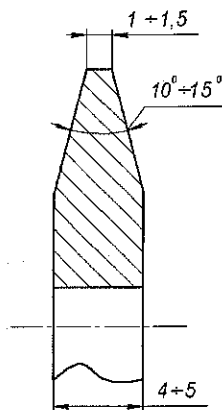


Рисунок 7.7 Форма и размеры круга для выборки дефектов.

7.5.2.3. Разрушение сварных соединений при эксплуатации нефтехимоборудования и трубопроводов из хромомолибденовых теплоустойчивых сталей в подавляющем большинстве случаев происходит от корневых участков этих соединений, имеющих непровар, смещение кромок, несплавление по кромкам или шлаковые включения, основное внимание в настоящей технологии уделяется рассмотрению специфических особенностей и методических приемов выполнения корневых слоев сварных соединений для обеспечения их высокого качества. При этом общие вопросы подготовки кромок, сборки и сварки в настоящей технологии не рассматриваются и должны отвечать требованиям действующей нормативно технической документации и настоящего СТО.

7.5.2.4. Применяемые для прихватки и сварки корневых швов сварочные материалы.

7.5.2.4.1. Для сварки корневых швов перечисленных в п. 7.5.2.1 композиций сталей используются электроды типа Э-09Х1М марки ТМЛ-1У по ГОСТ 9466, ГОСТ 9467, типа Э-05Х2М марки 48Н-10 по ГОСТ 9466, электроды марки ОК 76.28 производства фирмы ЭСАБ по AWS/SFA A5.5: E9018-B3L по DIN 8575: E CrMo2B26; электроды ОК 76.35 по AWS A5.4: E502-16 по DIN 8575: E CrMo5B26; присадочная проволока для ручной аргодуговой сварки вольфрамовым электродом марки Св-08ХЗГ2СМ по ГОСТ 2246, а для заплывания разделки кромок по корневому слою, кроме указанных применяются также другие электроды по ГОСТ 9466, ГОСТ 9467.

7.5.2.4.2. Условия хранения и использования сварочных материалов должны отвечать требованиям настоящего СТО.

7.5.2.4.3. В заявке на поставку сварочных электродов для корневых швов по данному разделу СТО должно быть заложено требование отсутствия козырька при сварке. Необходимость выполнения этого требования обусловлена особенностями оплавления кромок при сварке корневых швов.

Распределение теплового потока между свариваемыми кромками при сварке короткой дугой методом опирания электрода на свариваемые кромки через нерасплавленную втулочку покрытия зависит от наличия козырька покрытия. При отсутствии козырька втулочка покрытия плавиться равномерно по всему периметру и тепловые потоки в свариваемые кромки вводятся равномерно равными долями. В слу-

чае образования козырька ванна расплавленного металла перемещается с центра шва на одну кромку (противоположную образовавшемуся козырьку на электроде), вследствие чего может образоваться непровар в корне шва.

#### 7.5.2.5. Требования к сборке под сварку

7.5.2.5.1. Рекомендуемые типы и конструктивные элементы разделки кромок под сварку приведены на рисунке 7.6.

Поверхность фаски и поверхность, прилегающая к стыку основного металла на ширине 20мм, перед сборкой должна быть обезжирена, зачищена и проконтролирована внешним осмотром и цветной дефектоскопией в объеме 100% зачищенной поверхности.

7.5.2.5.2. При сборке свариваемые детали должны быть выровнены и закреплены так, чтобы во время сварки корневого шва выдерживалось постоянно требуемого зазора между кромками, обеспечивающего гарантированный провар в корне шва. Стабилизация зазора может обеспечиваться установкой нескольких проволок соответствующего диаметра, которые удаляются после прихватки перед сваркой корневого шва.

7.5.2.5.3. Закрепление деталей при сборке производится с применением любых способов, рекомендуемых нормативно-технической документацией, обеспечивающих сборку без прихватки свариваемых деталей, например, различных комбинаций стяжных струбцин и съемных колец, закрепленных на наружной поверхности деталей с помощью болтов. Перед сборкой трубных элементов на каждой из них по обе стороны собираемого стыка устанавливается электронагреватель для подогрева стыка под сварку и для термической обработки после сварки. Выполняется монтаж цепи силового питания электронагревателя, а также цепей управления и регистрации температурного режима на диаграммной ленте потенциометра.

7.5.2.5.4. Собрать стык (предпочтительно с применением сборочного приспособления) с обеспечением требуемого зазора и требуемого смещения внутренних кромок в допустимых пределах (рисунок 7.6) и подготовить его к прихватке.

#### 7.5.2.6. Особенности прихватки и сварки корневого шва.

7.5.2.6.1. Прихватка стыка выполняется только после предварительно подогрева детали в зоне стыка до требуемой температуры. Ширина зоны нагрева до требуемой температуры должна быть не менее 3-4 толщин стенки трубного элемента, но не менее 30 мм.

Температура предварительного подогрева для композиции стали 12Х2М1 (1Х2М1) + 12Х2М1 (1Х2М1) принимается равной 280-320°C, для других композиций, рассматриваемых сталей в приложении П 16, эта температура должна быть в пределах 350-400°C.

7.5.2.6.2. Прихватка стыка выполняется в зависимости от собираемой композиции стали теми же методами и с применением тех же присадочных материалов, которые используются для сварки корневого слоя шва по приложению П 16. Порядок и особенности прихватки такие же как при сварке низкоуглеродистых сталей (п.7.5.1).

7.5.2.6.3. Прихватка стыка и сварка корневого слоя шва композиций 12Х2М1 (1Х2М1)+12Х2М1 (1Х2М1), 12Х2М1 (1Х2М1) + 15Х5М и 12Х2М1 (1Х2М1) + 15Х5МУ выполняется вольфрамовым электродом в защитной среде аргона с присадочным прутком марки Св-04Х2МА (допускается Св-08Х3Г2СМ) диаметром 2 мм на постоянном токе прямой полярности без подачи дополнительного защитного аргона во внутреннюю полость трубы.

7.5.2.6.4. Перед началом сварки в защитной среде аргона газопроводящие шланги и горелку необходимо продуть аргоном. Конец вольфрамового электрода должен быть заточен на конус на длине, равной 3-4 диаметра электрода.

7.5.2.6.5. Перед началом прихватки и сварки в аргоне необходимо проверить качество газовой защиты на пластине из аустенитной стали X18N10T. При хорошей защите дуга горит спокойно, поверхность выполненного шва светлая без какого-либо налета и цветов побежалости.

7.5.2.6.6. Для улучшения условий возбуждения дуги при аргонодуговой сварке рекомендуется использовать источник питания, оснащенный осциллятором.

7.5.2.6.7. Ориентировочные режимы аргонодуговой сварки вольфрамовым электродом применительно к сборке по рис.7.6 приведены в приложении П 16.

Длина дуги при сварке с присадочной проволокой должна быть в пределах 2+3 мм, длина выступающего из сопла вольфрамового электрода не должна превышать 5 мм, вылет электрода - в пределах 8+10 мм.

7.5.2.6.8. При окончании процесса аргонодуговой сварки подачу аргона следует прекратить на 3 – 4 секунды позже обрыва дуги, не отводя горелку от шва. Гашение дуги производится при медленном удалении горелки.

7.5.2.6.9. Прихватка и сварка корневого слоя шва композиций 15X5M + 15X5M; 15X5MU + 15X5MU; 15X5M + 15X5MU выполняется покрытыми электродами ОК 76.35, а композиций 15X5M + X9M и X9M + X9M электродами ОК 76.96 со следующими особенностями.

7.5.2.6.9.1. Диаметр электрода 2,5мм. Сварка выполняется на прямой полярности при силе тока 70-100А и напряжении на дуге 20-26В.

7.5.2.6.9.2. Корневой слой наплавляется ниточным швом без колебаний электрода. Сварка ведется короткой дугой методом опирания электрода на свариваемые кромки через нерасплавленную втулочку покрытия. Наклон электрода по отношению к направлению сварки – углом назад (электрод направлен на ванну расплавленного металла), что обеспечивает увеличение глубины провара и уменьшение ширины шва. Тепловложение при сварке регулируется изменением наклона электрода, скоростью его перемещения и величиной силы тока. Для этого требуется практическая тренировка квалифицированного сварщика.

7.5.2.6.10. При сварке корневого слоя шва необходимо каждый кратер предыдущего шва очистить от шлака и удалить некоторую часть металла абразивным кругом, чтобы обеспечить провар корня шва и формирование обратного валика при сварке каждым следующим электродом.

7.5.2.6.11. Если сборка под сварку производилась на прихватках, то в процессе сварки корневого шва выполняется последовательная вышлифовка прихваток (если есть сомнение в их качестве), выполняемая во время смены электрода по мере приближения шва к очередной прихватке (рисунок 7.6,в).

7.5.2.6.12. После сварки корневого шва без снижения температуры подогрева производится полная зачистка его абразивным кругом и визуальный контроль с помощью лупы 2-4 кратного увеличения в объеме 100%. При обнаружении недопустимых дефектов выборка их производится армированным абразивным кругом с предварительной шарошкой последнего по форме, приведенной на рисунке 7.7. При этом форма и размеры разделки при выборке дефектов должны находиться в пределах требуемой по сборке, приведенной на рисунке 7.6.

Исправление дефектов производится с соблюдением всех требований настоящего СТО.

7.5.2.6.13. После сварки и контроля первого слоя корневого шва производится сварка второго и последующего слоев электродными и на режимах, приведенных в приложении П 17.

### **7.5.3. Прихватка и сварка корневого слоя стыков трубных элементов из коррозионностойких хромоникелевых сталей.**

7.5.3.1. Настоящая технология может быть использована в случае применения повышенных требований к качеству корневых швов, когда не представляется возможным применить остающееся подкладное кольцо и подачу защитного аргона во внутреннюю полость трубы.

7.5.3.2. Технология предназначена для технического руководства при выполнении сварочных работ в процессе ремонта и реконструкции технологических трубопроводов и печных змеевиков из хромоникелевых аустенитных сталей типа 08X18H10T, 12X18H10T.

7.5.3.3. Технология предусматривает нормальное формирование корня шва при односторонней сварке без подкладных колец и защиты обратной стороны шва аргоном.

7.5.3.4. Технология предусматривает варианты сварки без обеспечения требований к металлу шва по стойкости против межкристаллитной коррозии, а также с обеспечением таких требований.

7.5.3.5. Сварочные материалы для сварки прихваток и корневого слоя шва.

7.5.3.5.1. Выбор присадочных проволок для аргонодуговой сварки прихваток и корневых швов нержавеющей сталей неплавящимся вольфрамовым электродом производится по приложению П 18 с учетом требований чертежей проекта.

Технические требования к сварочным проволокам и сварочным электродам регламентируются ГОСТ 2246 [4].

7.5.3.5.2. В качестве защитного газа используется аргон по ГОСТ 10157[8].

7.5.3.5.3. В качестве неплавящегося электрода применяется лантанированные вольфрамовые электроды марки ЭВЛ или иттрированные марок ЭВИ-1, ЭВИ-2, ЭВИ-3.

7.5.3.6. Подготовка кромок и сборка стыков.

7.5.3.6.1. При подготовке кромок особое внимание обращать на величину притупления и на угол раскрытия кромок.

7.5.3.6.2. Сборка под сварку должна обеспечивать правильное фиксированное взаимное расположение трубных элементов без натяга, а также свободный доступ к выполнению сварки и к неразрушающему контролю сварных соединений.

7.5.3.6.3. При сборке особое внимание следует обращать на зазоры между свариваемыми кромками и на смещение кромок. Уменьшение зазора приводит к непровару, увеличение – к чрезмерному проплавлению, прожогу основного металла и ослаблению сварного шва.

7.5.3.6.4. Допускаемое отклонение размеров конструктивных элементов при их сборке приведены в приложении П 19.

Примечание: варианты подготовки кромок, не указанные в технологии, должны соответствовать требованиям ГОСТ 14771 [18].

7.5.3.6.5. Закрепление трубных элементов при сборке производится с помощью специальных приспособлений (струбцин, центраторов, винтовых стяжек и т. д.) или прихватками. Во всех случаях рекомендуется собирать и сваривать соединения из хромоникелевых коррозионностойких сталей в приспособлениях без их прихватки к трубам.

7.5.3.6.6. Прихватку трубных элементов при их сборке рекомендуется выполнять теми же сварщиками с применением тех же способов сварки, сварочных материалов и режимов, которые будут использованы при сварке корневого шва.

7.5.3.6.7. Длина каждой прихватки и количество прихваток выбираются по приложению П 20.

7.5.3.6.8. Прихватки должны равномерно распределяться по окружности стыка.

7.5.3.6.9. Прихватки контролируются внешним осмотром с помощью увеличительной лупы (не менее 7-10 крат) в объеме 100%. В прихватках не допускаются наплывы, трещины, поры и вольфрамовые включения. Дефектные прихватки должны удаляться. Они должны обеспечивать полный провар свариваемых кромок. Для облегчения переплавления начала и конца каждой прихватки корневым швом эти участки прихваток должны быть обработаны шлифовальным кругом до толщины 0,5 -1,0 мм с плавным переходом к центру прихватки.

7.5.3.6.10. Новая прихватка взамен дефектной наплавляется на соседнем участке стыка, граничащим с удаленной дефектной прихваткой.

7.5.3.6.11. Участки основного металла, непосредственно прилегающего к металлу шва, целесообразно покрывать защитными аэрозолями, мелом молотым, каолином, разведенным в воде, либо другими покрытиями, препятствующими налипанию брызг.

7.5.3.7. Технология выполнения прихваток и корневых швов дуговой сваркой неплавящимся электродом в среде аргона.

7.5.3.7.1. Прихватка и сварка корневого шва трубных элементов вольфрамовым электродом в защитной среде аргона выполняется во всех пространственных положениях.

7.5.3.7.2. Перед возбуждением сварочной дуги следует обдуть зону сварки аргоном. Необходимо следить, чтобы расстояние от сопла горелки до поверхности свариваемой детали не превышало 25 мм.

7.5.3.7.3. В процессе сварки сварщик не должен обрывать дугу. В случае обрыва дуги кратер шва и прилегающий к нему участок шва на расстоянии не менее 15 мм должны быть зачищены от шлака.

7.5.3.7.4. По окончанию сварки прихватки или шва обрывать дугу следует после заплавления кратера. Сварочную ванну необходимо обдуть аргоном до потемнения металла при остывании.

7.5.3.7.5. При выполнении сварочных работ на открытых площадках должны быть приняты меры по защите места сварки от воздействия атмосферных осадков и ветра.

7.5.3.7.6. Расход аргона при сварке на сквозняке должен быть увеличен, но не более чем в 1,5 раза.

## 7.6. Предупреждение натяга при сборке

7.6.1. Предупреждение натяга в соединяемых стыках при сборке и сварке можно достичь двумя способами:

7.6.1.1. Путем сборки и сварки по чертежу проекта укрупненных частей заменяемого участка трубопровода или секции змеевика печи в заготовительном цехе с применением более технологичных способов сборки и сварки. Оставшиеся несколько стыков укрупненных заготовок между собой свариваются на монтажных площадках. При этом исключение натяга в монтажных стыках достигается коррек-

тировкой размеров ввариваемых катушек труб, примыкающих к последним стыкам и собираемым с использованием центровочных и сборочных приспособлений.

7.6.1.2. Второй способ снижения натяга при сборке стыков может быть использован при отсутствии заготовительного участка или цеха. Этот способ заключается в последовательном наращивании собираемых и свариваемых элементов трубной конструкции вплоть до сборки и сварки последнего стыка вваркой заключительной катушки, длина которой устанавливается при сборке последних стыков. Этот способ может быть успешно использован при сборке и сварке сборных конструкций из всех групп стали, кроме теплоустойчивых закаливаемых, которые в зависимости от конкретных производственных условий могут потребовать разработки специальной технологии сборки и сварки на основе настоящего СТО.

### 7.7. Контроль собранных стыков

7.7.1. Подготовленные и собранные под сварку стыки трубных элементов должны быть приняты представителем ОТК, мастером или другим ответственным представителем подрядчика, отвечающим за качество выполнения сборочно-сварочных работ.

7.7.2. Контролируемыми элементами сборки является:

- расположение собранных стыков в конструкции;
- соосность и перпендикулярность собираемых деталей (рисунок 7.8);
- угол скоса кромок, величина зазора в стыке, величина притупления, качество зачистки поверхности кромок.

7.7.3. Расположение собранных стыков в конструкции должно отвечать требованиям раздела 7 настоящего СТО.

7.7.4. Все выявленные дефекты должны быть исправлены и повторно проконтролированы ОТК.

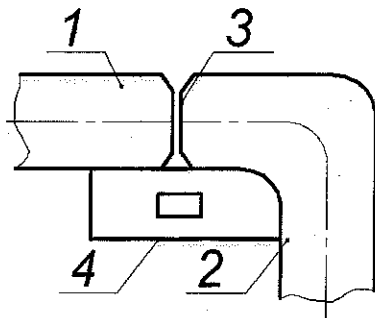


Рисунок 7.8. Проверка соосности при сборке трубы с отводом:

- 1 – труба;
- 2 – отвод;
- 3 – стык;
- 4 – шаблон.

## 8. СВАРКА СТЫКОВ ТРУБНЫХ ЭЛЕМЕНТОВ

### 8.1. Ручная газовая сварка

8.1.1. Ручная газовая (газокислородная, ацетиленокислородная) сварка допускается для трубных элементов из углеродистых и низколегированных кремне-марганцевистых сталей (17ГС, 09Г2С и др.), а также закаливающихся хромомолибденовых теплоустойчивых сталей (15ХМ, 12Х1МФ, 12Х2М1 и др.) при соблюдении требований п.4.4 «д» настоящего СТО.

8.1.2. Для высоколегированных хромоникелевых коррозионностойких сталей газовая сварка не допускается.

8.1.3. Подготовка кромок и сборка стыков при газовой сварке выполняются с обеспечением требований приложения П 21.

8.1.4. В качестве присадки при газовой сварке применяют сварочную проволоку диаметром 2-3 мм. Марку проволоки подбирают по марке свариваемой стали (приложение П 22).

8.1.5. Подогнанные стыки труб необходимо прихватывать не менее чем в двух точках. Для прихватки используют ту же присадочную проволоку и наконечник горелки, которые будут применяться для сварки данного стыка. Прихватки должны быть полностью переплавлены при сварке корневого слоя шва. Прихватывать стыки обязан сварщик, который будет сваривать данный стык.

8.1.6. Угол наклона сварочной горелки  $\alpha$  относительно поверхности свариваемого изделия зависит от толщины свариваемого металла:

S, мм	до 1	1-3	3-5
$\alpha$ , °	10	20	30

Угол наклона проволоки относительно поверхности свариваемого изделия составляет 30 – 45°.

8.1.7. Трубы при толщине стенки менее 3 мм сваривают горелкой с наконечником №1 или №2, при толщине стенки 3-5 мм – горелкой с наконечником №2 или №3.

8.1.8. Диаметр присадочной проволоки подбирают в зависимости от толщины свариваемого металла и способа сварки. При правом способе сварки стыков труб со стенкой толщиной до 3 мм необходимо применять проволоку диаметром 2 мм, толщиной более 3 мм – диаметром 3 мм, при левом способе сварки стыков труб со стенкой толщиной до 5мм – проволоку диаметром 3мм.

8.1.9. Сварку ведут участками длиной 10-15 мм. Сначала участок пролуживают, т.е. оплавливают кромки труб (обычно без добавления присадки), затем на него накладывают первый слой шва с присадкой. То же самое выполняют на следующем участке, и т.д.

При толщине стенки труб до 4 мм сварку производят в один слой, при большей толщине – в два слоя. Второй слой следует выполнять лишь по окончании сварки корневого слоя на всем периметре стыка. Перед сваркой и прихваткой стык следует подогреть сварочной горелкой для выравнивания температуры металла. Подогрев производят и после вынужденных перерывов в сварке.

8.1.10. Сварку труб следует выполнять нормальным (восстановительным) пламенем при соотношении кислорода и ацетилена в газовой смеси 1:1,2.

8.1.11. При сварке труб из хромомолибденовых и хромомолибденованадиевых сталей для уменьшения выгорания легирующих элементов основного и приса-

дночного материалов необходимо поддерживать сварочную ванну в более густом состоянии, чтобы пребывание присадочного материала в жидком состоянии было минимальным.

8.1.12. В процессе сварки конец присадочной проволоки должен находиться в расплавленном металле во избежание насыщения шва кислородом и азотом воздуха.

8.1.13. Во время сварки одного стыка нельзя допускать перерыва в работе до заполнения всей разделки стыка. При вынужденных перерывах и по окончании сварки пламя горелки во избежание образования трещин, усадочных раковин и пор следует отводить от расплавленного металла постепенно. В процессе сварки и остывания стыка из низколегированной стали нельзя допускать сквозняков внутри труб, для чего их концы следует закрывать пробками.

## 8.2. Ручная дуговая сварка

8.2.1. Собранные стыки перед прихваткой и сваркой при необходимости должны быть подогреты по режимам приложения П 10.

8.2.2. Основным способом предварительного и сопутствующего подогрева является подогрев с помощью гибких электрических нагревателей активного сопротивления или индукционными нагревателями [52, 59].

8.2.3. В зависимости от размеров стыка и марки свариваемой стали подогрев перед сваркой производится:

- электронагревателями активного сопротивления – при диаметре свариваемых трубных элементов из всех марок сталей от 108 мм при толщине стенки до 40 мм;
- комбинированными электронагревателями – при диаметре труб от 219 мм без ограничения толщины стенки для всех марок сталей;
- индуктором из гибкого медного провода – при диаметре труб от 108 мм до 630 мм и толщине стенки свыше 10 мм для всех марок сталей;
- односопловой универсальной газовой горелкой – при толщине стенки труб менее 20 мм без ограничения диаметра труб – для малоуглеродистых и низколегированных кремнемарганцовистых сталей;
- кольцевой многосопловой горелкой – при диаметре труб менее 377 мм и толщине стенки труб менее 45 мм – для малоуглеродистых и низколегированных кремнемарганцовистых сталей.

8.2.4. Подогрев стыков с помощью односопловых газовых горелок выполняются с применением воронок из листового асбеста или жести, устанавливаемых вблизи стыка (рисунок 8.1.) и закрепляемых металлическими хомутами. Нагрев производится нейтральным пламенем. Количество горелок для подогрева устанавливается из условий обеспечения равномерного нагрева в пределах рекомендованной температуры.

Основным требованием при подогреве является обеспечение требуемого температурного режима в заданных пределах с исключением перегрева, для чего ввод тепла в трубу выполняется путем его равномерного распределения по поверхности трубы при соответствующем перемещении наконечника горелки.

8.2.5. Контроль температуры при подогреве стыков перед сваркой допускается производить любыми регистрирующими температуру методами (термошуп с милливольтметром, хромель-алюмелевая термопара с потенциометром для регистрации и записи температуры). При сварке трубопроводов из теплоустойчивых хромистых и хромомолибденовых сталей, склонных к закалке и образованию закалочных трещин и поэтому требующих термической обработки соединений после свар-



ки, контроль температуры предварительного подогрева выполняется только с помощью термопар и записью термического режима стыков на протяжении всего периода «подогрев-сварка-термообработка», кроме случаев, когда допускается перерыв во времени между сваркой и термообработкой (п.9.3 настоящего СТО).

8.2.6. Крепление термопар для контроля температуры подогрева стыков перед сваркой и при термической обработке, а также особенности расположения электрических нагревателей вблизи стыка изложены в разделе 10 настоящего СТО.

8.2.7. Подготовка кромок и сборка стыков под ручную дуговую сварку технологических трубопроводов и печных змеевиков выполняется с соблюдением требований приложения П23.

8.2.8. Сварочные электроды для ручной дуговой сварки стыков трубных элементов технологических трубопроводов и печных змеевиков выбираются по приложению П24.

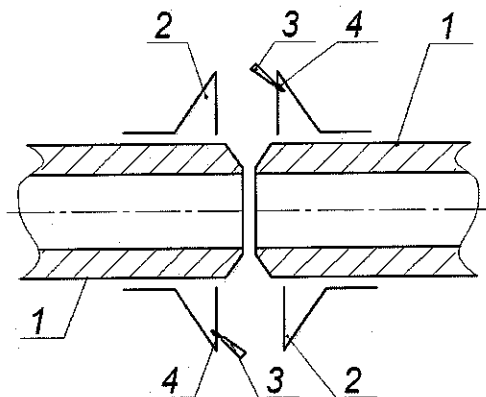


Рисунок 8.1. Схема установки асбестовых воронок для распределения тепловых потоков в процессе подогрева стыка перед сваркой:

- 1 – труба;
- 2 – конус из асбеста;
- 3 – газовая односопловая горелка;
- 4 – нагревающее пламя горелки.

8.2.9. Сварочные электроды для сварки заглушек и необогреваемых отводов печных змеевиков из листового металла выбираются по приложению П25.

8.2.10. Сварочные электроды для сварки литых элементов из высоколегированной стали с деталями каркаса печи из углеродистой и низколегированной кремнемарганцовистой сталей выбираются по приложению П26.

8.2.11. В случае предъявления повышенных требований к качеству корневых швов без применения подкладных колец и защиты аргоном внутренней полости стыка при сварке корневого шва рекомендуется использовать электроды, подготовку кромок и особенности, изложенные в настоящем СТО:

- для сварки малоуглеродистых и низколегированных кремнемарганцовистых сталей (16ГС, 09Г2) в п.7.5.1;
- для сварки низко- и среднелегированных теплоустойчивых хромомолибденовых сталей (1Х2М1, 15Х5М) в п.7.5.2;

- для сварки высоколегированных хромоникелевых сталей (08X18H10T) в п.7.5.3.

Особое внимание при зашлавлении разделки по заваренному корню шва для всех групп сталей необходимо уделить удалению шлаковой корки с поверхности каждого слоя, в том числе у кромок разделки, для чего может быть использована шлифмашинка с формой и размерами шлифовального круга по рисунку 7.7.

Во избежание зашлаковки металла шва в участках, примыкающих к кромкам, каждый валик многослойного шва должен иметь по возможности более плоскую поверхность. Особенно это касается при сварке в разделку с углом скоса кромок  $10^{\circ}$  (рисунок 7.6б). В этом случае при наложении швов, заполняющих разделку, кроме первого, электрод передвигается шагообразно вдоль шва с шагом 2-4 мм с задержкой после каждого перемещения на 2-2,5 сек. В точках задержки сварщик наклоняет электрод в плоскости, перпендикулярной оси шва, на угол  $6-8^{\circ}$  в каждую сторону и оставляет его в этом положении в течение 0,6-1 сек; диаметр электрода не более 4 мм. Этот прием можно не использовать, если зашлаковки удастся избежать путем поперечных колебаний электрода.

8.2.12. Режимы ручной дуговой сварки покрытыми электродами приведены в приложении П 28.

8.2.13. В зависимости от производственных условий сварку стыков выполняют при вертикальном (рисунок 8.2а), горизонтальном (рисунок 8.2в) или наклонном (рисунок 8.2б) положении оси шва.

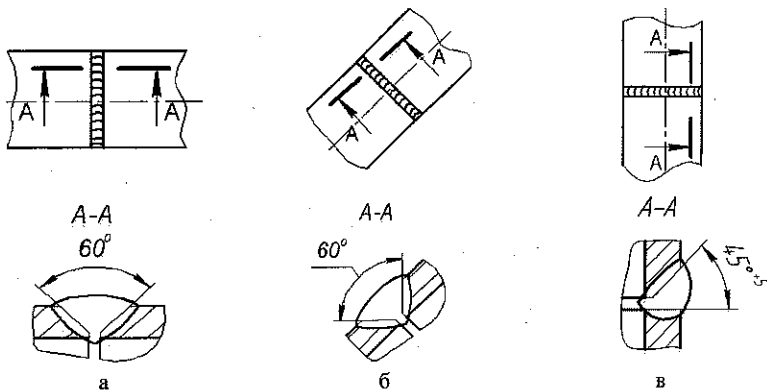


Рисунок 8.2. Положение стыкового шва при сварке трубных элементов:

- а – вертикальное положение шва;
- б – наклонное положение шва;
- в – горизонтальное положение шва.

8.2.14. Сварку стыка можно выполнять с поворотом стыка вокруг своей оси и обеспечением наиболее удобного положения сварочной дуги при сварке или без поворота стыка. Сварка с поворотом стыка заслуживает предпочтения, т.к. облегчает условия получения более качественных сварных соединений, однако по условиям производства, особенно при реконструкции и ремонте, в большинстве случаев приходится сварку вести при неповоротном положении стыка.

8.2.15. Кроме стыковых швов проектом предусматривается также выполнение угловых швов, например при врезке штуцеров в печной коллектор, приварке плоской крышки к трубе (рисунок 8.3).

8.2.16. Основными видами сварных соединений в технологических трубопроводах и печных змеевиках являются многослойные сварные соединения. В зависимости от состава расплавленного сварочной дугой металла и особенностей его кристаллизации и структурных превращений при охлаждении после сварки выполняются некоторые особенности наплавки многослойных швов для избежания кристаллизационных (горячих) и закалочных (холодных) трещин.

8.2.16.1. При сварке малоуглеродистых (СтЗсп, стали 10, 20 и т.д.) сталей на режимах, применяемых в практике ручной дуговой сварки, устойчиво обеспечиваются условия, позволяющие сварку выполнять с поперечными колебаниями электрода на всю ширину разделки кромок (рисунок 8.4).

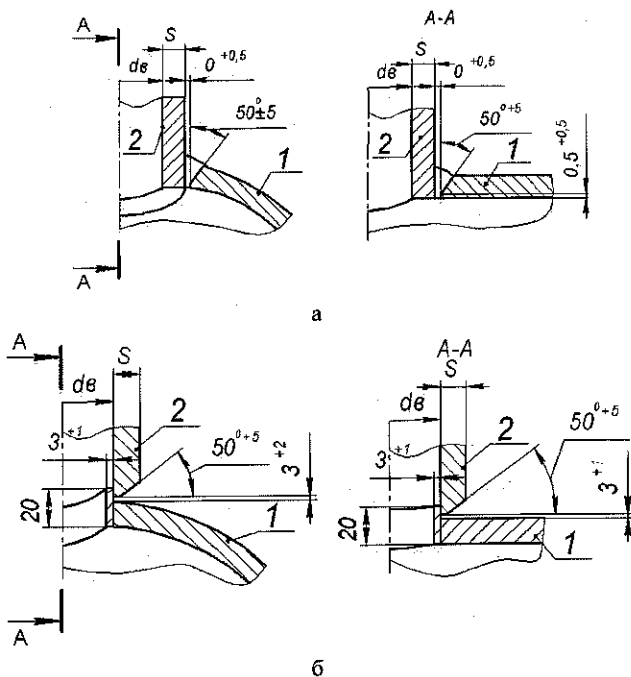


Рисунок 8.3. Подготовка кромок, сборка и положение угловых швов при сварке врезок с основной трубой (например, штуцеров с коллекторами печных змеевиков):

а – без подкладного кольца;

б – с подкладным кольцом.

1 – основная труба;

2 – врезка.

8.2.16.2. При сварке теплоустойчивых низко- и среднелегированных хромистых и хромомолибденовых сталей (15ХМ, 1Х2М1, 15Х5М, Х9М и т.д.), склонных к закалке при охлаждении металла шва и околошовной зоны после сварки, более благоприятные условия формирования структуры многослойного шва и повышение стойкости против холодных закалочных трещин обеспечиваются наплавкой тонких валиков с малыми поперечными колебаниями электрода (не более 2-х диаметров электрода) - рисунок 8.5.

Приведенный на рисунке 8.5. порядок формирования многослойного шва тонкими валиками при обработке конкретной технологии может обеспечить термическую обработку по режиму отпуска нижележащих валиков (автотермообработку), что существенно повышает стойкость многослойного шва против образования закалочных трещин.

8.2.16.3. При сварке высоколегированных хромоникелевых сталей (08Х18Н10Т и т.д.) появление большого объема легкоплавких эвтектик, скапливающихся в междендритных зонах и вызывающих кристаллизационные трещины, исключается расплавлением минимальных объемов металла. Это достигается применением сварки многослойного шва тонкими валиками с минимальными поперечными колебаниями электрода (рисунок 8.6).

8.2.17. Для сварки разнородных сталей не рекомендуется применение электродов на базе сталей Х25Н13 или Х25Н20 с дополнительным легированием активными карбидообразующими элементами: титаном, ниобием, ванадием, вольфрамом (например, Х25Н12Т).

Рекомендации по выбору электродов и основных условий сварки технологических трубопроводов и печных змеевиков из разнородных сталей приведены в приложении П 27 [67].

8.2.18. При сварке трубных элементов из сталей разных структурных классов с толщиной стенки более 12мм, например хромомолибденовых теплоустойчивых (15Х5М и др.) с толщиной стенки более 12мм с хромоникелевыми коррозионностойкими (08Х18Н10Т) рекомендуется перед сборкой стыков на хромку теплоустойчивой стали выполнять наплавку электродами аустенитного класса (рисунок 8.7) с последующей сваркой стыка этими же электродами.

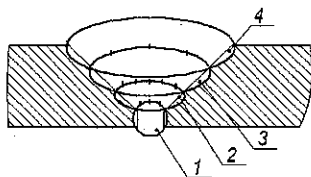


Рисунок 8.4. Порядок и особенности сварки многослойного шва на стыках из малоуглеродистых и низколегированных (16ГС, 09Г2С) сталей.

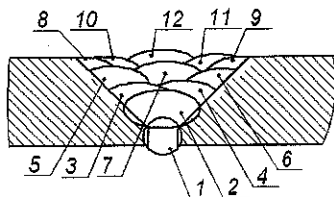


Рисунок 8.5. Порядок и особенности сварки многослойного шва на стыках из теплоустойчивых (15ХМ, 1Х2М1, 15Х5М, Х9М) сталей.

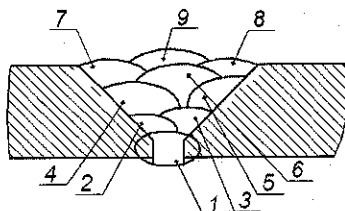


Рисунок 8.6. Порядок и особенности сварки многослойного шва на стыках из высоколегированных хромоникелевых (08Х18Н10Т и т.д.) сталей.

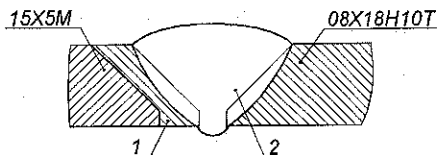


Рисунок 8.7. Сварка стыка из разнородных сталей:

- 1 – аустенитная наплавка;
- 2 – аустенитный шов.

8.2.19. Во всех случаях многослойной сварки весь периметр стыка должен быть разбит на участки, выполняемые в определенной последовательности (рисунок 8.8, рисунок 8.9). При этом каждый шов на своем участке должен выполняться таким образом, чтобы стыки участков («замки» швов) в соседних слоях не совпадали, а были смещены относительно друг друга. Для этого каждый последующий участок должен перекрывать предыдущий не менее, чем на 20 мм.

8.2.20. При возможности поворота изделия сварка стыковых соединений выполняется с поворотом на  $180^\circ$  (рисунок 8.8).

8.2.21. При невозможности поворота изделия сварка первого, второго и остальных слоев шва выполняется отдельными участками в последовательности, показанной на рисунке 8.9 при диаметре стыка до 273 мм. В случае сварки стыка диаметром 273 мм и более в каждой четверти стыка сварка выполняется обратнo-ступенчатым методом, что показано на рисунке 8.10.

8.2.22. Применение обратно-ступенчатого метода используется и при сварке поворотных стыков при диаметре стыка 273 мм и более.

8.2.23. Для более равномерного распределения сварочных напряжений по периметру стыка в процессе заварки стыков многослойного шва к сварке каждого последующего слоя запрещается приступать до сварки предыдущего слоя по всему периметру стыка.

8.2.24. Для гарантированного обеспечения полного провара в корне шва без применения специальных мероприятий по п.7.5 приварку фланцев к трубе диаметром более 100мм допускается производить с подваркой корня шва с наружной V-образной разделкой в следующей последовательности.

8.2.24.1. Подварить корень шва с внутренней стороны.

8.2.24.2. Удалить шлифовальным кругом дефектный оплавленный металл шва с наружной стороны фаски до чистого металла.

8.2.24.3. Проконтролировать цветной дефектоскопией поверхность выборки с наружной стороны.

8.2.24.4. Заварить многослойным швом фаску с наружной стороны стыка.

8.2.25. Приварку фланца к трубе диаметром более 150мм для обеспечением гарантированного провара допускается производить в следующей последовательности.

8.2.25.1. Заплавить многослойным швом фаску с наружной стороны стыка.

8.2.25.2. Удалить механическим способом корень шва с внутренней стороны стыка.

8.2.25.3. Проконтролировать цветной дефектоскопией поверхность выборки с внутренней стороны стыка.

8.2.25.4. Заварить выборку с внутренней стороны стыка.

### **8.3. Ручная аргодуговая сварка неплавящимся электродом**

8.3.1. Данный раздел распространяется на сборку и сварку труб из сталей Ст3, Ст4, 10, 20, 16ГС, 12МХ, 15ХМ, 12Х1МФ, 15Х1МФ, 08Х18Н10Т, 10Х17Н13М2Т, 12Х21Н5Т с условным проходом менее 100 мм и толщиной стенки не более 10 мм с применением ручной аргодуговой сварки неплавящимся (вольфрамовым) электродом в следующих технологических вариантах:

- сварной шов выполняется комбинированным методом, при котором корневого слоя сваривается ручной аргодуговой сваркой неплавящимся электродом с введением в зону дуги специальной присадочной проволоки, последующие слои – ручной электродуговой сваркой покрытыми электродами;

- сварной шов полностью выполняется ручной аргодуговой сваркой неплавящимся электродом с присадочной проволокой.

Для сварки труб с толщиной стенки 4 мм и более предпочтение следует отдавать комбинированному методу; при меньшей толщине стенки более рационально стык сваривать полностью ручной аргодуговой сваркой.

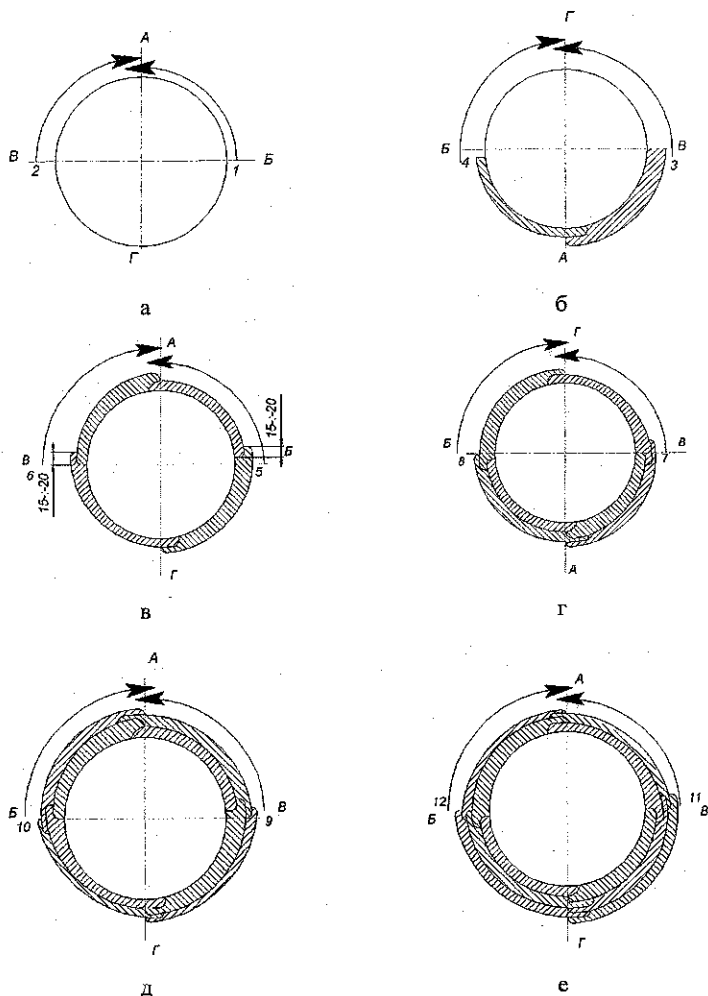


Рисунок 8.8. Порядок сварки корневого и последующих слоев шва с поворотом вертикального стыка диаметром до 273мм на  $180^{\circ}$ :

- а – сварка участков БА, ВА корневого слоя в последовательности 1,2;
- б – после перекантовки стыка на  $180^{\circ}$  сварка оставшейся половины корневого слоя на участках ВГ, БГ в последовательности 3, 4;
- в – после перекантовки стыка на  $180^{\circ}$  сварка второго слоя на участках БА, ВА в последовательности 5, 6;
- г – после перекантовки стыка на  $180^{\circ}$  сварка оставшейся половины второго слоя на участках ВГ, БГ в последовательности 7, 8 и т.д.

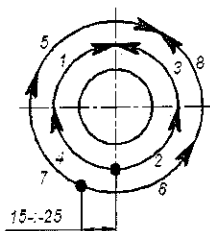


Рисунок 8.9. Порядок сварки первого (корневого) и последующих слоев при сварке неповоротного вертикального стыка диаметром до 273мм:

1 + 8 – порядок сварки первого (корневого) и последующих слоев шва.

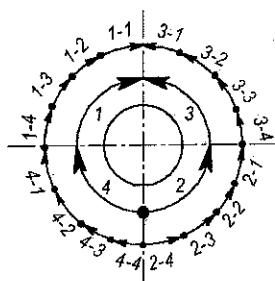


Рисунок 8.10. Порядок сварки первого (корневого) и последующих слоев при сварке неповоротного вертикального стыка диаметром более 273мм:

1, 2, 3, 4 – порядок сварки участков первого (корневого) слоя;

1 – 1, 1 – 2, 1 – 3, 1 – 4 – порядок и направление сварки отдельных ступеней при сварке участка 1 корневого слоя;

2 – 1, 2 – 2, 2 – 3, 2 – 4 – порядок и направление сварки отдельных ступеней при сварке участка 2 корневого слоя;

3 – 1, 3 – 2, 3 – 3, 3 – 4 – порядок и направление сварки отдельных ступеней при сварке участка 3 корневого слоя;

4 – 1, 4 – 2, 4 – 3, 4 – 4 – порядок и направление сварки отдельных ступеней при сварке участка 4 корневого слоя.

**Примечание:** В таком же порядке выполняется сварка второго и последующих слоев многослойного шва.

8.3.2. Ручную аргонодуговую сварку неплавящимся электродом необходимо выполнять, используя источник постоянного тока, оснащенный устройством бесконтактного или контактного возбуждения дуги на малых токах и плавного снижения сварочного тока при заварке кратера шва (ТИР-300ДМ-1, УДГ-350, УПС-301) или источник тока с падающей характеристикой (ПСО-200-2, ВД-101, ВД-301, ВД-302, ВД-303 и другие многополюсные генераторы и выпрямители), позволяющие получить минимальный сварочный ток (70-80 А) и балластный реостат РБ-200 или РБ-300 для регулирования сварочного тока без снижения напряжения холостого хода генератора. Аргон из баллона должен поступать в горелку через редуктор



ДЗР-1-59М с дозирующим устройством, позволяющим контролировать расход газа или через редукторы-расходомеры АР-10, АР-40; можно применять также обычный кислородный редуктор РК-50 или РК-53 вместе с ротаметром типа РМ. В качестве горелок для ручной сварки неплавящимся электродом в среде аргона рекомендуется применять малогабаритные горелки, обеспечивающие доступ к месту сварки в стесненных условиях (например, АГМ-2, МАГ-3). Схема поста для ручной сварки неплавящимся электродом в среде аргона приведена на рис. 8.11. Технические данные горелок наиболее распространенных типов для ручной аргонодуговой сварки приведены в приложении П29.

8.3.3. Разностенность и смещение кромок при стыковке под сварку труб не должны превышать значений, указанных в приложении П 12.

8.3.4. При разности диаметров более 2 мм необходимо обработать конец трубы в соответствии с п. 6.8.

8.3.5. Зазор в собранном стыке после прихватки должен составлять:

Толщина стенки, мм	1-2	2,5-3,0	3,0-10,0
Зазор, мм	0,5-1,0	1,0-1,5	1,0-2,0

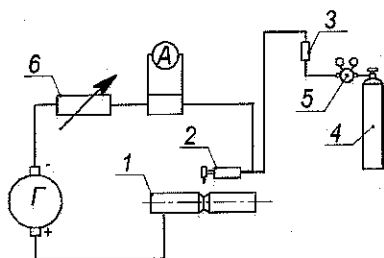


Рисунок 8.11. Схема поста ручной сварки неплавящимся электродом в среде аргона:

- 1 - свариваемые трубы;
- 2 - сварочная горелка;
- 3 - ротаметр;
- 4 - баллон с аргоном;
- 5 - редуктор;
- 6 - балластный реостат;
- А - амперметр с шунтом;
- Г - сварочный генератор постоянного тока.

8.3.6. Прихватку следует выполнять не менее чем в двух местах с использованием присадочной проволоки диаметром 1,6-2,0 мм той же марки, которая будет применяться для сварки данного стыка.

Длина прихваток – 5-10 мм, высота – 1,5-2 мм.

**Примечание.** При зазоре в стыке не более 0,5 мм прихватки можно выполнять без присадочной проволоки (путем оплавления кромок); исключение составляют стыки труб из сталей 10 и 20, которые следует прихватывать с использованием присадки.

8.3.7. Наложение прихваток при температуре окружающего воздуха выше +5<sup>0</sup>С производят без подогрева стыка, за исключением стыка труб из сталей 12Х2МФСР и 12Х2МФБ, прихватка которых производится с подогревом до 200-300<sup>0</sup>С независимо от температуры окружающего воздуха.

Требования к прихватке и сварке при отрицательной температуре приведены в приложении ПЗ3.

8.3.8. Подготовка труб под сварку, выбор режима сварки, диаметра и марки присадочной проволоки и вольфрамового стержня производится по приложениям ПЗ0, ПЗ1, ПЗ2.

8.3.9. В труднодоступных местах первый (корневой) слой стыков труб допускается выполнять без применения присадочной проволоки при условии, если зазор и смещение кромок не превышают 0,5 мм, а притупление кромок – 1 мм. Исключение составляют стыки труб из сталей 10 и 20, которые всегда необходимо сваривать с применением присадки.

8.3.10. Высота слоя, выполненного ручной аргонодуговой сваркой, должна быть 2-2,5 мм.

8.3.11. Взаимное расположение горелки и проволоки при сварке вертикального и горизонтального стыков показано на рис.8.12. Угол  $\alpha$  (между электродом и радиусом трубы в месте сварки) зависит от качества защиты и конструктивных особенностей горелки; для горелок АГМ-2 и АГМ-3 угол  $\alpha$  может изменяться в пределах 0-70<sup>0</sup>, для горелок ПР-3, МГ-3 и др.) с канальной схемой истечения газа – 0-25<sup>0</sup>. Проволоку необходимо подавать в сварочную ванну навстречу движению горелки, которую перемещают справа налево, при этом корневой слой сваривают почти без колебательных движений поперек шва как проволоки, так и электрода; при наложении последующих слоев горелке сообщают колебательное движение поперек шва. Конец проволоки должен всегда находиться под защитой аргона. Не следует резко подавать конец проволоки в жидкую ванну, так как это может вызвать разбрызгивание металла.

8.3.12. В начале сварки в среде аргона горелкой подогревают кромки и присадочный пруток, для чего в первый момент, как только возбудится дуга (длина дуги 1-1,5 мм), расплавляют одновременно кромки труб и конец присадки; только после того как образуется ванночка, можно начинать собственно сварку, сообщая горелке поступательное движение. В процессе наложения корневого слоя нужно следить за полным проплавлением кромок и отсутствием непровара. Степень проплавления можно определить по форме ванночки расплавленного металла: хорошему проплавлению соответствует ванна, вытянутая в сторону направления сварки, недостаточному – круглая или овальная.

8.3.13. При комбинированном способе сварки заполнение основной части разделки кромок (после наложения корневого слоя ручной сваркой неплавящимся электродом в среде аргона) производится ручной электродуговой сваркой или другими способами (полуавтоматической в среде защитных газов, автоматической и т.д.).

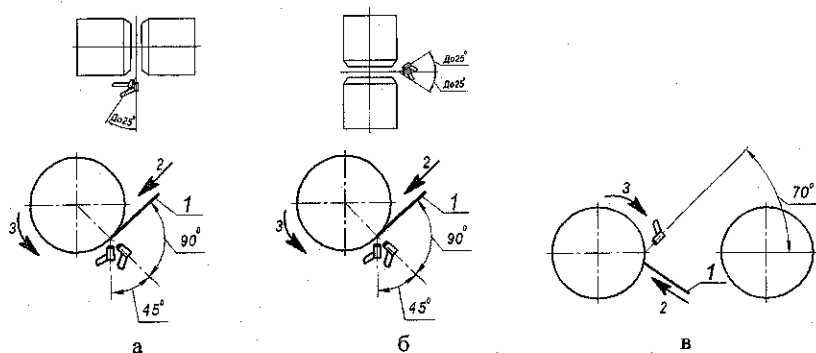


Рисунок 8.12. Взаимное расположение горелки и присадочной проволоки при ручной аргонодуговой сварке неплавящимся электродом неповоротных стыков труб:

а – сварка в обычных условиях вертикального стыка;

б – то же, горизонтального стыка;

в – сварка в стесненных условиях горизонтального стыка горелкой АГМ-2 с удлиненным наконечником;

1 – проволока;

2 – направление подачи проволоки;

3 – направление сварки.

#### 8.4. Полуавтоматическая и автоматическая сварка плавящимся электродом в защитных газах.

8.4.1. Данный раздел СТО распространяется на полуавтоматическую и автоматическую сварку плавящимся электродом в углекислом газе ( $\text{CO}_2$ ) и в смесях защитных газов во всех пространственных положениях швов стыковых, тавровых, угловых и нахлесточных соединений трубных элементов технологических трубопроводов и печных змеевиков из сталей:

- углеродистых и низколегированных кремнемарганцовистых сталей марок 10, 20, 16ГС, 09Г2С;
- хромомолибденовых и хромованадиевольфрамовых сталей марок 12ХМ, 12МХ, 12Х1МФ, 1Х2М1, 15Х5М, 15Х5МУ, 15Х5ВФ, 12Х8ВФ, 06Х8Г2М, Х9М;
- комбинированных соединений углеродистых с хромомолибденовыми сталями;
- хромоникелевых сталей марок 08Х18Н10Т, 12Х18Н10Т, 10Х23Н18, 20Х23Н18, 10Х14Г14Н4Т, ХН32Т;
- комбинированных соединений хромоникелевых с углеродистыми и хромомолибденовыми сталями.

8.4.2. Данный раздел предусматривает выполнение сборочно-сварочных работ при положительных температурах окружающего воздуха с подготовкой кромок и сборкой стыков по ГОСТ 14771 [18] со строгим соблюдением требований проекта и настоящего раздела СТО.

8.4.3. К полуавтоматической и автоматической сварке в защитных газах плавящимся электродом допускаются дипломированные сварщики с квалификацией не ниже 4-го или 5-го разряда в соответствии с требованиями п.5.2.3.

Повторная проверка знаний дипломированных сварщиков после аттестации по [45] должна производиться:

- периодически не реже одного раза в 12 месяцев;
- при перерыве в работе по специальности свыше 3 месяцев;
- перед допуском к работе после временного отстранения сварщика за нарушение технологии и низкое качество работ.

8.4.4. Периодическая проверка практической квалификации сварщика, кроме периодической аттестации по [45] и по п.8.4.3 производится также при сварке допускных стыков в порядке, изложенном в п.5.2.7 настоящего СТО.

8.4.5. Полуавтоматическая сварка в углекислом газе является наиболее распространенным из применяемых способов сварки в защитных газах, характеризуется высокой производительностью, низкой стоимостью и удовлетворительным качеством сварных соединений.

8.4.6. Процесс автоматической и полуавтоматической сварки в  $\text{CO}_2$  сопровождается повышенным разбрызгиванием (15%) электродного металла. Брызги засоряют сопло, что может вызвать нарушение защиты зоны сварки и пористость металла шва, привариваются к основному металлу и требуют его последующей зачистки.

8.4.7. Процесу сварки в  $\text{CO}_2$  присущи узкое и глубокое проплавление основного металла, препятствующее хорошей дегазации металла шва и способствующее образованию горячих трещин.

8.4.8. Использование в качестве защитной среды смеси  $\text{CO}_2+30\%\text{O}_2$  позволяет интенсифицировать металлургические процессы в сварочной ванне и выполнять сварку на повышенных скоростях и режимах. Однако добавка  $\text{O}_2$  в  $\text{CO}_2$  свыше 20% вызывает существенное снижение элементов - раскислителей в металле шва и уменьшает его прочностные и пластические свойства.

8.4.9. Эффективность сварки в  $\text{CO}_2+\text{O}_2$  определяется как производительностью процесса, так и низкой стоимостью защитной среды.

8.4.10. Добавка кислорода в  $\text{CO}_2$  способствует измельчению капель электродного металла, снижает их разбрызгивание и прилипание капель к свариваемой детали, обеспечивает стабильность процесса сварки в широком диапазоне режимов.

8.4.11. Смеси  $\text{CO}_2+\text{O}_2$  обеспечивают более глубокое, чем в  $\text{CO}_2$  проплавление основного металла.

8.4.12. При сварке в смеси  $\text{CO}_2+\text{O}_2$  несколько снижается высота усиления сварных швов, обеспечивается более плавный переход к основному металлу.

8.4.13. Дополнительный шлак, образующийся за счет повышенной окислительной способности защитной среды, несколько увеличивает трудоемкость зачистки, которой должна подвергаться поверхность каждого наплавленного валика, но способствует улучшению формирования и внешнего вида швов.

8.4.14. При сварке в смесях  $\text{CO}_2+\text{O}_2$  достигается наиболее высокая стойкость сварных швов против пор и горячих трещин.

8.4.15. Для сварочной дуги в смесях газов на основе аргона характерна меньшая концентрация энергии, чем в  $\text{CO}_2$  и смесях  $\text{CO}_2+\text{O}_2$ , швы менее выпуклые, глубина провара меньше.

8.4.16. Процессы сварки в смесях  $\text{Ar}+15-25\%\text{CO}_2$  и  $\text{Ar}+5-25\%\text{CO}_2+1-5\%\text{O}_2$  характеризуется струйным переносом электродного металла практически без потерь на разбрызгивание и плавным переходом усиления шва к основному металлу.

8.4.17. При содержании в аргоне более 25%  $\text{CO}_2$  процесс сварки становится близок по сварочно-технологическим характеристикам процессу сварки в  $\text{CO}_2$ , при

содержании в смеси менее 15%  $\text{CO}_2$  практически равноценен процессу сварки в аргоне.

8.4.18. Процессы сварки в смесях газов на основе аргона обеспечивают более высокое качество сварных соединений и расширяют применение менее легированных сварочных проволок Св-08ГС и Св-07ГС.

8.4.19. Для сварки в смесях газов применяются те же сварочные проволоки, что и для сварки в  $\text{CO}_2$ .

8.4.20. Сварка в защитных газах проволоками диаметром от 0,8 до 1,4 мм производится во всех пространственных положениях.

8.4.21. Сварку на форсированных режимах (>400 А) рекомендуется выполнять полупогруженной дугой, для чего требуется снизить напряжение дуги на 2-3 В по отношению к номинальному.

8.4.22. Полупогруженная дуга позволяет значительно уменьшить потери металла на разбрызгивание электродного металла и увеличить глубину провара основного металла.

8.4.23. Сварку в защитных газах для избежания пористости и разбрызгивания следует производить возможно более короткой дугой.

8.4.24. Выбор сварочных материалов для сварки производится с учетом температуры эксплуатации сварных конструкций по приложению П 37 в зависимости от марки стали и ее служебных характеристик.

8.4.25. Технические требования к сварочной двуокиси углерода определяются ГОСТ 8050 [7]. Допускается применение пищевой двуокиси углерода по ГОСТ 8050 [7] чистотой не ниже 98,8% при взятии пробы из вертикально расположенного баллона. Перед использованием пищевой двуокиси углерода следует дать ей отстояться в перевернутом баллоне в течение 10-15 мин., а затем через открытый вентиль выпустить воду за 8-10 с.

Пищевую двуокись углерода рекомендуется пропускать через осушитель. Силикагель по ГОСТ 8984 [17], заполняющий осушитель, должен периодически (не реже одного раза в неделю) прокаливаться при температуре  $250^\circ\text{C}$  в течение двух-трех часов.

Применять для сварки двуокись углерода техническую запрещается.

8.4.26. При сварке трубопроводов I и II категории и печных змеевиков рекомендуется использовать непрерывный контроль влажности защитного газа с помощью индикатора ИВ-7.

8.4.27. Для получения смесей защитных газов используется кислород газообразный технический по ГОСТ 5583, аргон по ГОСТ 10157 [8] и двуокись углерода по ГОСТ 8050 [7].

8.4.28. Перед сваркой необходимо проверить качество углекислого газа или смеси газов от каждого баллона. Для этого производят наплавку сварочного валика длиной 100-150 мм на пластину или трубу, или угловой шов на тавровый образец и проверяют внешним осмотром поверхность наплавки и излома шва. При наличии пор в металле шва газ, находящийся в данном баллоне, бракуется.

8.4.29. Пост для полуавтоматической сварки в  $\text{CO}_2$  должен состоять из источника сварочного тока, полуавтомата и газовой аппаратуры (рисунок 8.13).

8.4.30. Источники сварочного тока следует выбирать в соответствии с рекомендациями приложения П 34.

8.4.31. Полуавтоматы и шланговые держатели следует выбирать в соответствии с рекомендациями приложений П 35, П 36 или других марок по ГОСТ 18130 [27], обеспечивающих требуемый режим.

8.4.32. Для понижения давления углекислого газа, поступающего из баллона, до рабочего состояния и поддержания его постоянным необходимо применять понижающие редукторы по ГОСТ 13861 [16]. Рекомендуется применять углекислотные редукторы У-30 с показывающим расходомером. Допускается применение кислородных редукторов РК-53Б, РКД-8, ДКП-1-65 и ДКД-8-65, а также редукторов для защитных газов АР-10, АР-40, АР-150, А-30, А-90 и Г-70.

При использовании газовых смесей каждый пост дополнительно комплектуется баллонами с необходимыми газами и редукторами: АР-40 с показывающим расходомером для регулирования подачи аргона и кислородным расходомером типа ДКП-2 или БКО по ГОСТ 13861 [16] для подачи кислорода.

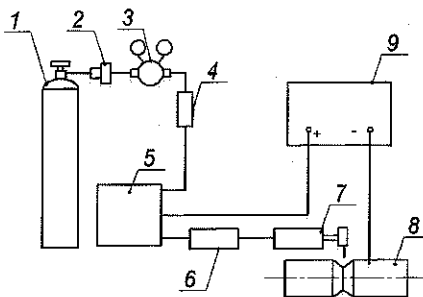


Рисунок 8.13. Схема поста для полуавтоматической сварки в углекислом газе:

- 1 – баллон с углекислым газом;
- 2 – подогреватель;
- 3 – редуктор-расходомер;
- 4 – осушитель;
- 5 – шкаф управления;
- 6 – механизм подачи проволоки;
- 7 – шланговый держатель;
- 8 – свариваемое изделие.
- 9 – источник питания дуги.

8.4.33. При защите дуги двухкомпонентной смесью газов  $\text{CO}_2 + \text{O}_2$  или  $\text{Ar} + \text{CO}_2$  используются однопостовые смесители газов типа УКП-1-71 или смесители типа УКР-1-72.

8.4.34. При защите дуги трехкомпонентной смесью  $\text{Ar} + \text{CO}_2 + \text{O}_2$  рекомендуется использовать смеситель типа АКУП-1. Каждый пост при однопостовом питании смесями газов укомплектовывается баллонами с газами, необходимыми для приготовления смесей, редукторами.

Анализ состава газовых смесей производится газоанализаторами типа ГХП или другого типа.

Кроме приведенных в п.п.8.4.32, 8.4.33 и в настоящем разделе газовых приборов (редукторов, расходомеров, смесителей, газоанализаторов) допускается использование других приборов аналогичного назначения и параметров эксплуатации.

8.4.35. Сборку стыков следует выполнять в соответствии с требованиями ГОСТ 16037 [14], настоящего СТО и чертежом проекта.

8.4.36. Трубы под сварку необходимо подбирать по внутренним диаметрам. Допускается расхождение по внутреннему диаметру до 1%, но не более 1 мм.

8.4.37. При сборке стыков труб должны быть обеспечены: правильное фиксированное взаимное расположение стыкуемых труб и деталей; а также свободный доступ к выполнению сварочных работ и последующему неразрушающему контролю сварных соединений.

8.4.38. Сборку стыков труб рекомендуется осуществлять с помощью сборочных устройств, позволяющих равномерно распределять смещение кромок по периметру стыка.

8.4.39. К прихватке стыков труб следует приступать только после проведения операционного контроля подготовки кромок и сборки труб.

8.4.40. Прихватку и сварку корневых швов на стыках, дальнейшее заплывание которых производится полуавтоматической или автоматической сваркой плавящимся электродом в среде защитных газов, в соответствии с проектом для всех категорий технологических трубопроводов и печных змеевиков, рассматриваемых в настоящем СТО, выполняют ручной дуговой сваркой, ручной аргонодуговой сваркой неплавящимся электродом или на остающихся подкладных кольцах, привариваемых аргонодуговой сваркой неплавящимся электродом (п. 7).

Прихватку и сварку корневых швов для технологических трубопроводов III, IV, V категорий, при рабочем давлении среды не более 4 МПа (40 кгс/см<sup>2</sup>), дальнейшая разделка которых заваривается плавящимся электродом в среде углекислого газа или в смеси газов, допускается производить этими же способами сварки в среде защитных газов.

Количество и размеры прихватки в последнем случае следует выбирать в соответствии с данными приложения ПЗ8.

8.4.41. Прихватку стыка труб и сварку корневого шва на этом стыке рекомендуется выполнять одному сварщику, если прихватка выполняется полуавтоматической сваркой в защитном газе.

8.4.42. Прихватку следует выполнять с полным проваром корня шва.

8.4.43. Если прихватка выполняется полуавтоматической сваркой в защитном газе, то для прихватки и сварки корневого шва используется сварочная проволока той же марки, которая предназначена для сварки всего шва.

8.4.44. К качеству прихваток и основного сварного шва предъявляются одинаковые требования. При обнаружении внешним осмотром, проводимым после очистки поверхности от окисной пленки, в прихватке пор и трещин она должна быть полностью удалена механическим способом.

8.4.45. При сборке труб вместо прихватки допускается приварка к ним технологических пластин, накладок, стяжек, которые по мере заполнения сварных швов необходимо удалять механическим способом или газовым резаком. Места приварки должны быть зачищены заподлицо с основным металлом. Места зачистки должны быть проверены методом цветной или магнитной дефектоскопии.

8.4.46. Полуавтоматическая сварка в углекислом газе должна выполняться на постоянном токе обратной полярности.

8.4.47. Для сварки корневых швов следует применять проволоку диаметром 0,8-1,2 мм. Допускается применение проволоки диаметром 2,0 мм для выполнения облицовочных слоев при сварке поворотных стыков труб.

8.4.48. Перед возбуждением сварочной дуги зону сварки следует обдуть защитным газом. Расстояние от сопла горелки до поверхности трубы должно быть не более 25 мм.

8.4.49. В процессе сварки сварщик должен по возможности реже обрывать дугу. В случае обрыва дуги кратер шва и прилегающий к нему участок шва не менее 15 мм должен быть очищен от шлака. Возбуждение дуги после перерыва производится на заваренном участке на расстоянии 10-15 мм от кратера.

8.4.50. По окончании сварки обрывать дугу следует только после заплывания кратера. Кратер необходимо обдуть защитным газом в течение 1-5 сек., обеспечив остывание металла в защитной среде.

8.4.51. При сварке стыковых соединений трубных элементов, если зазор между кромок превышает 0,5 мм, то корневой шов выполняется с поперечными колебаниями [50].

8.4.52. Если прихватка и сварка корневого шва выполняются в среде углекислого газа, то к сварке последующих слоев шва можно приступать только после получения положительных результатов визуально-измерительного контроля корневого шва, который выполняется после зачистки поверхности шва от окисной пленки.

8.4.53. Выбор диаметра сварочной проволоки в зависимости от толщины свариваемого металла рекомендуется производить в соответствии с приложением П 39.

8.4.54. Ориентировочный расход сварочной проволоки при сварке в углекислом газе и смесях  $\text{CO}_2 + \text{O}_2$  составляет от 1,1 до 1,15 кг на 1 кг наплавленного металла, а при сварке в смесях на основе аргона – от 1,05 до 1,08 кг.

8.4.55. Ориентировочный расход защитной газовой среды составляет от 0,5 до 0,7 м<sup>3</sup> на 1 кг наплавленного металла. Наименьшее количество газа расходуется при сварке тавровых соединений и угловых с внутренней стороны; среднее – стыковых и наибольшее – угловых с наружной стороны [13].

8.4.56. Рекомендуемые режимы сварки выбираются по приложению П 40 в зависимости от диаметра сварочной проволоки, выбор которого в свою очередь производится в зависимости от толщины стыка (приложение П 39), а также с учетом пространственного положения шва.

8.4.57. При сварке угловых соединений, выполняемых в вертикальном и потолочном положениях, для повышения надежности газовой защиты расход газа должен быть увеличен на 10%.

8.4.58. Для обеспечения качественной защиты сквозняка и осадки в зоне сварки недопустимы.

8.4.59. При сварке на форсированных режимах ( $I_{св} \geq 400\text{А}$ ) для улучшения газовой защиты сварочной ванны токоподводящий наконечник сварочной горелки должен быть утоплен на 10-15 мм вглубь от нижнего среза сопла. Сварку выполняют без поперечных колебаний сварочной горелки узкими валиками, чтобы ширина ванны не превышала внутренний диаметр электрода.

8.4.60. При сварке в защитных газах положение сварочной горелки и ее перемещение должны обеспечивать устойчивость процесса, надежность газовой защиты сварочной ванны от воздуха, оптимальную форму шва и возможность наблюдения за процессом сварки.

8.4.61. Сварку в нижнем положении можно производить в направлении слева направо «углом назад» (рисунок 8.14а) или справа налево «углом вперед» (рисунок 8.14б).



8.4.62. Сварку вертикальных швов при толщине металла до 3 мм включительно рекомендуется производить сверху вниз, а при толщине металла более 3 мм – снизу вверх. При сварке сверху вниз наклон горелки составляет от  $35$  до  $40^{\circ}$  (рисунок 8.14в), при сварке снизу вверх от  $45$  до  $50^{\circ}$  (рисунок 8.14г).

8.4.63. Сварку горизонтальных швов производят с направлением электродной проволоки снизу вверх (рисунок 8.14д).

8.4.64. Сварку потолочных швов рекомендуется выполнять при положении электрода «углом назад». Сварку стыковых швов при этом следует производить с наибольшими поперечными колебаниями сварочной горелки.

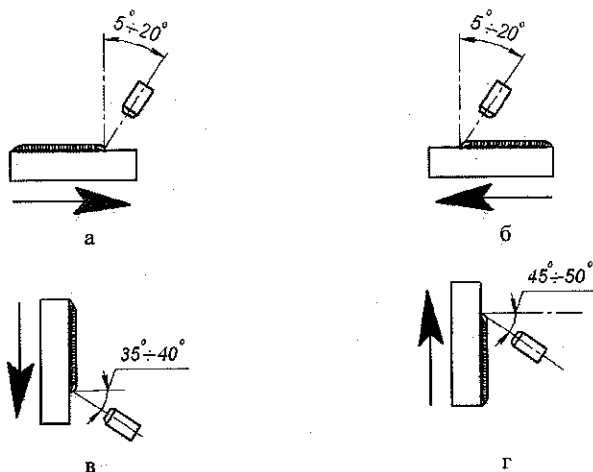
8.4.65. При сварке однослойных стыковых швов и первого слоя многослойных швов горелку вдоль шва рекомендуется перемещать поступательно без поперечных колебаний при зазоре от 0 до 0,5 мм и возвратно-поступательно с поперечными колебаниями при зазоре свыше 0,5 мм. Второй и последующие проходы выполняются только с поперечными колебаниями.

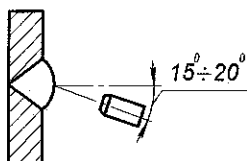
Рекомендуемые схемы перемещения конца сварочной проволоки при сварке в защитных газах приведены на рисунке 8.15.

8.4.66. Количество валиков (проходов) по ширине шва (в одном слое шва) должно устанавливаться с учетом ширины разделки кромок соединения: при ширине менее 20 мм один слой следует выполнять за один проход, при ширине более 20 мм количество проходов в слое необходимо увеличить, особенно при сварке сталей типа 15X5M и типа 08X18H10T (рисунки 8.5 и 8.6).

8.4.67. При сварке толстостенных трубных элементов во избежание образования в первом валике трещин рекомендуется выполнять его выпуклым.

8.4.68. По окончании сварки обрывать дугу следует после заплавления кратера. Кратер первого прохода швов стыковых соединений с разделкой кромок при сварке проволокой диаметром от 1,4 до 2,0 мм следует выводить на кромку основного металла.





Д

Рисунок 8.14. Положение сварочной горелки и направления сварки.

*Примечание: Стрелками показаны направления сварки.*

8.4.69. При сварке угловых швов сварочная проволока должна быть отклонена от вертикальной стенки на угол от 30 до 45°. Рекомендуется выполнять движение горелки при сварке угловых швов по вытянутой спирали (рисунок 8.15,б). На токах ниже 400А угловые швы рекомендуется выполнять «углом вперед».

8.4.70. Сварку швов большой протяженностью (более 200 мм) рекомендуется выполнять обратно-ступенчатым методом с длиной ступени от 100 до 200 мм.

8.4.71. При многопроходной сварке наплавка каждого последующего слоя должно выполняться после наплавки по всему периметру, зачистки всей поверхности слоя от шлаковой корки и осмотра предыдущего слоя. Зачистка поверхности от шлаковой корки выполняется с помощью шлифмашинки.

8.4.72. При полуавтоматической сварке в углекислом газе и в смесях газов стыковых, угловых, тавровых и нахлесточных соединений, предусмотренных ГОСТ 14771, рекомендуется преимущественно швы типов С1, С2, С4, С5, С9, С19, У1, У5, Т6.

8.4.73. Ориентировочные режимы сварки для указанных типов соединений в нижнем положении приведены в приложениях П 41 и П 42.

8.4.74. Сварку швов в горизонтальном, вертикальном и потолочном положениях рекомендуется производить на режимах, близких к нижнему пределу, приведенных в приложениях П41 и П42.

8.4.75. Полуавтоматическую сварку поворотных стыков труб следует выполнять на стеллажах путем постепенного перекачивания свариваемой трубы, либо на специальных роликовых стендах с приводом вращения.

8.4.76. При сварке труб диаметром до 200 мм окружность стыка делится на два равных участка, которые свариваются с одним поворотом в последовательности, показанной на рисунке 8.16.

Каждый слой шва следует перекрывать на 20-30 мм (рисунок 8.16).

8.4.77. Корневые швы и первые 2-3 прохода свариваются при возвратно-поступательном перемещении электрода вдоль свариваемых кромок (рисунок 8.15а).

8.4.78. Средние слои следует выполнять, перемещая электрод по вытянутой спирали (рисунок 8.15б), а верхние слои – с поперечными колебаниями электрода (рисунок 8.15в).

8.4.79. Стыки труб диаметром от 200 до 500 мм можно делить на 3-4 участка и сваривать снизу вверх, поворачивая каждый участок и располагая сбоку в вертикальном положении (рисунок 8.17а).

Второй слой заваривают участками, равными половине длины окружности, сначала с одной стороны, затем с другой стороны стыка снизу вверх (рисунок 8.176).

Последующие слои сваривают так же, как второй, в два приема, но после поворота трубы на  $180^\circ$  от начала предыдущего слоя.

8.4.80. При сварке труб диаметром более 500 мм стык следует делить на 6-8 участков. В первую очередь необходимо проваривать боковые участки снизу вверх с каждой стороны, затем трубу поворачивают, располагая следующий свариваемый участок сбоку (рисунок 8.18).

8.4.81. При полуавтоматической сварке первого слоя шва на сварочных стандах с приводом вращения сварщик не перемещает держатель полуавтомата по периметру стыка, а ведет сварку на одном участке, расположенном в верхней части периметра стыка, под углом  $20-30^\circ$  от перпендикуляра к горизонтальной оси трубы в сторону, обратную направлению вращения секции.

Этим и достигается превращение полуавтоматической сварки в среде защитных газов, при которой автоматически подается только сварочная проволока и защитный газ, а сварщик вручную перемещает сварочную ванну вдоль свариваемых кромок изделия, в автоматическую сварку.

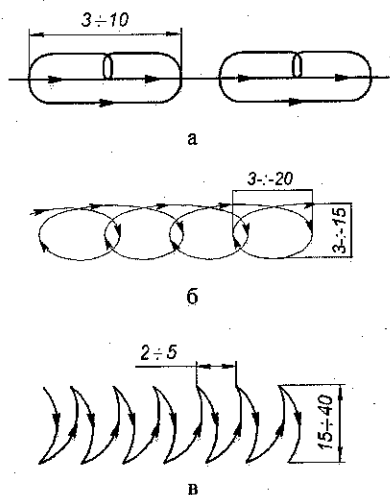


Рисунок 8.15. Схемы перемещения электрода при полуавтоматической сварке в защитных газах:

- а – возвратно-поступательное;
- б – по вытянутой спирали;
- в – с поперечными колебаниями.

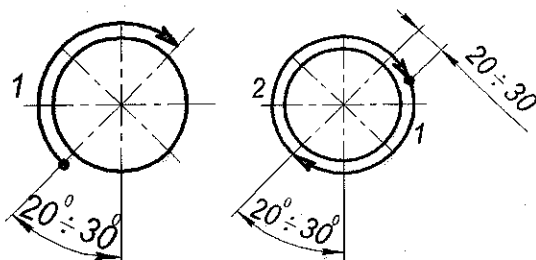


Рисунок 8.16. Порядок сварки стыка труб диаметром 200мм с поворотом на  $180^\circ$ :

- – начальная точка сварки участка 1 и конечная – участка 2;
- 1, 2 – последовательность сварки участков слоя.

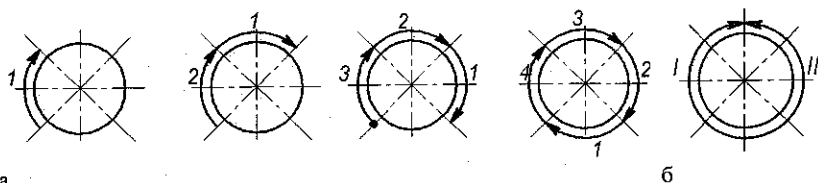


Рисунок 8.17. Порядок сварки стыка труб диаметром от 200мм до 500мм:

- а – сварка корневого слоя на участках в последовательности 1, 2, 3, 4;
- б – сварка второго и последующих слоев на участках в последовательности I, II.

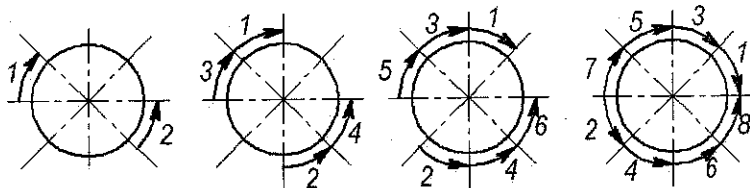


Рисунок 8.18. Порядок сварки стыка труб диаметром более 500мм:  
1 - 8 – последовательность наплавки участков слоя.

При автоматической сварке свариваемый стык перемещается вращателем с заданной скоростью (со скоростью сварки) через неподвижную точку в пространстве, в которой горит дуга.

Для автоматической сварки в среде защитных газов могут быть использованы специальные сварочные автоматы, отвечающие требованиям ГОСТ 8213 [28].

8.4.82. При сварке угловых и нахлесточных соединений труб и деталей трубопроводов (фланцы, штуцера, тройники, отводы и т.д.) свариваемые узлы следует располагать так, чтобы сварка производилась в нижнем или вертикальном положении.

8.4.83. Сварку неповоротных стыков, трубопроводов следует производить на режимах, приведенных в приложениях П41 и П42. Сварку полупотолочных и пото-

лочных участков следует производить на режимах, установленных по нижнему пределу.

Положение горелки при сварке вертикального неповоротного стыка необходимо выдерживать по рисунку 8.19.

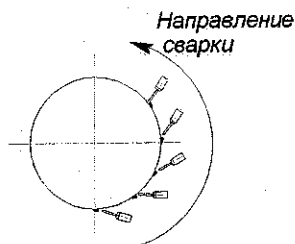


Рисунок 8.19. Положение горелки при полуавтоматической сварке в защитном газе вертикального неповоротного стыка.

8.4.84. Для труб диаметром до 200 мм сварку неповоротных стыков следует выполнять, начиная с потолочного положения, в соответствии с рисунком 8.20а.

8.4.85. Стык труб диаметром от 200 до 500 мм следует делить на 4 участка и сваривать в последовательности, указанной на рисунке 8.20б.

8.4.86. Стык труб диаметром более 500 мм следует делить на 6 участков и сваривать в последовательности, указанной на рисунке 8.20в.

8.4.87. Сварку заполняющих и облицовочных швов следует производить снизу вверх с поперечными колебаниями электрода.

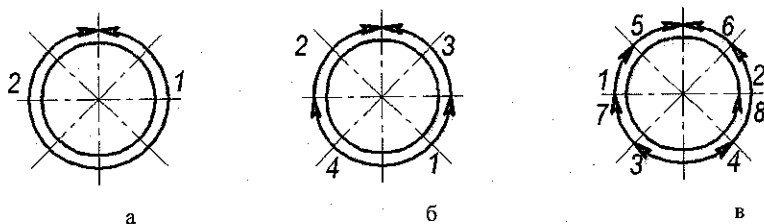


Рисунок 8.20. Порядок сварки неповоротного стыка:  
 а – для труб диаметром до 200мм (включительно),  
 1, 2 – последовательность наплавки участков каждого слоя;  
 б – для труб диаметром от 200 до 500мм (включительно),  
 1, 2, 3, 4 – последовательность наплавки участков каждого слоя;  
 в – для труб диаметром более 500,  
 1, 2, 3, 4, 5, 6, 7, 8 – последовательность наплавки участков каждого слоя.

### 8.5. Автоматическая сварка под слоем флюса поворотных стыков трубных элементов

8.5.1. Автоматическая сварка трубных конструкций под слоем флюса применяется для сварки стыковых швов трубных элементов (трубы, фланцы, переходы и т.д.) диаметром свыше 219 мм с толщиной стенки не менее 8 мм [71].

8.5.2. Автоматическая сварка кольцевых швов трубных элементов выполняется на кантователе или манипуляторе с закрепленным на нем свариваемым узлом, который должен обеспечивать вращение без рывков и поперечных колебаний. Скорость вращения кантователя должна плавно регулироваться во всем диапазоне требуемых скоростей сварки.

Наиболее рациональным является использование для автоматической сварки под флюсом специальных роликовых стенов с механизмом вращения собранного стыка, укомплектованного сварочной головкой, аппаратурой управления и источником питания дуги.

В качестве сварочной головки обычно используются серийно выпускаемые промышленностью подвесные головки подходящего типа, сварочный трактор или сварочный полуавтомат.

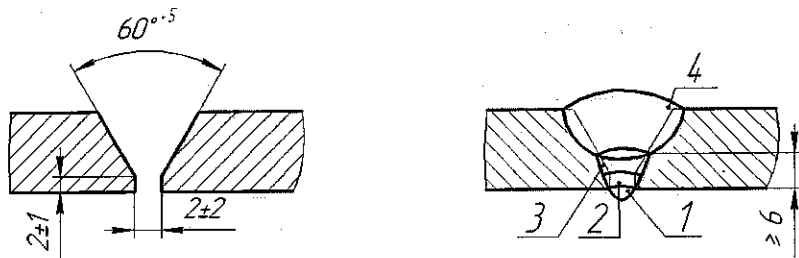
Для автоматической сварки под слоем флюса могут быть использованы и другие сварочные автоматы, отвечающие требованиям ГОСТ 8213 [28].

8.5.3. Для обеспечения высокого качества сварных соединений автоматическая сварка под флюсом выполняется по корневому и одному-двум слоям, выполненным ручной аргодуговой или ручной сваркой покрытыми электродами, предназначенными для сварки данной стали.

При сварке на подкладном кольце (рисунок 8.21в) толщина слоя, выполненного ручной сваркой должна быть не менее 4 мм, без подкладного листа – не менее 6 мм (рисунок 8.21а).

8.5.4. Толщина слоя флюса, полностью закрывающего горящую дугу, должна быть в пределах 40-50 мм. Для удержания флюса на цилиндрической поверхности трубы обычно применяются флюсовые коробки, плотно прилегающие к поверхности трубы.

8.5.5. Перечень материалов трубных элементов и предназначенных для их сварки под флюсом сварочных материалов (проволоки, флюсы) приведены в приложении П 43.



а

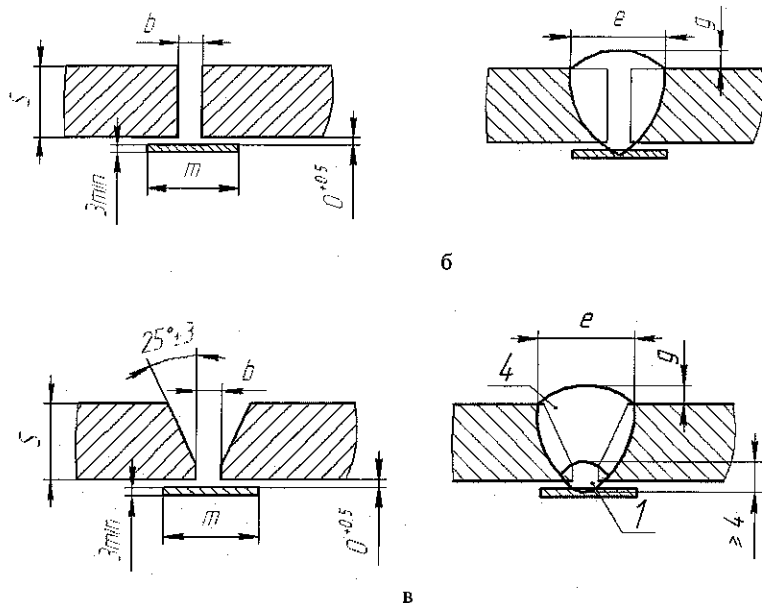


Рисунок 8.21. Автоматическая сварка под флюсом верхней части разделки кромок:

- 1, 2, 3 – слои шва, выполненные покрытыми электродами или ручной аргонодуговой сваркой неплавящимся электродом;  
4 – слои шва, выполненные автоматом под флюсом на режимах приложения П44.

а – типу С 21 ГОСТ 8713 с ручной подваркой корня шва;

б – тип С 5 ГОСТ 8713 с подкладным кольцом;

в – тип С 19 ГОСТ 8713 с ручной подваркой корня шва и подкладным кольцом.

Буквенные обозначения размеров принимаются по приложениям П 45, П 46.

8.5.6. Элементы подготовки кромок стыка под сварку, сборки и сварки с рекомендуемыми режимами и допускаемыми размерами сварных соединений приведены в приложениях П 44, П 45 и П 46.

8.5.7. Автоматическая сварка под флюсом должна производиться на постоянном токе обратной полярности.

8.5.8. Автоматическая сварка под флюсом должна производиться при выполнении каждого валика на всю длину периметра. В случае обрыва дуги зажигать ее вновь только на сварном шве, отступив на 15-20 мм от кратера, предварительно зачистив это место от шлака.

8.5.9. Мундштук сварочной головки необходимо устанавливать с таким расчетом, чтобы плавящийся электрод был смещен от верхней точки (зенита) трубы в

сторону, обратную направлению вращения трубы (рисунок 8.22). размер смещения электрода от верхней точки зависит от диаметра труб:

- при  $D_n = 200-400$  мм смещение электрода от зенита на 15-20 мм;
- при  $D_n = 400-800$  мм смещение электрода от зенита на 30-50 мм.

Это необходимо для избежания прожогов при выполнении первого слоя, а также для улучшения формирования следующих слоев шва.

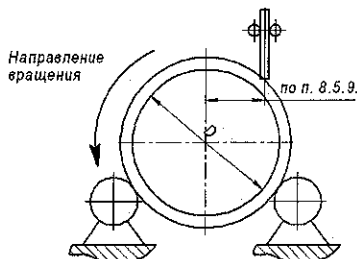


Рисунок 8.22. Расположение электрода при сварке кольцевых швов при выполнении первого прохода.

8.5.10. После выполнения каждого слоя осуществляется его очистка от шлака, при этом шов и прилегающая к нему зона подвергаются тщательному внешнему осмотру с целью выявления трещин и других дефектов. В случае их обнаружения они устраняются.

8.5.11. Для точного направления электрода сварка должна выполняться с применением указателя. Вылет электрода при сварке должен быть минимальным.

8.5.12. Автоматическая сварка под флюсом рекомендуется для сварки кольцевых швов трубных элементов с толщиной стенок до 40 мм.

8.5.13. Сварка сталей перлитного и мартенситного классов (теплоустойчивых) должна производиться без перерывов в работе с подогревом перед сваркой и термической обработкой сварных соединений в соответствии с требованиями настоящего СТО.

При вынужденных перерывах следует обеспечить медленное и равномерное охлаждение металла за счет изоляции его асбестом, шлаковой ватой или другими термоизоляционными материалами, а перед возобновлением сварки поверхность шва должна быть зачищена от шлака и проконтролирована внешним осмотром и цветной дефектоскопией.

8.5.14. Положения раздела по сварке под флюсом в части режимов сварки можно рассматривать в качестве рекомендательных, которые перед применением при сварке производственных стыков должны быть проверены и, при необходимости, скорректированы применительно к конкретному виду оборудования. Это связано с большой насыщенностью в последние годы рынка сварочного оборудования многочисленными модификациями сварочных головок, которые могут быть использованы для автоматической сварки под флюсом трубных элементов, однако каждая модификация головок может требовать специфичных условий применения.



## **9. ТЕРМИЧЕСКАЯ ОБРАБОТКА СВАРНЫХ СОЕДИНЕНИЙ**

### **9.1. Общие требования и особенности местной термической обработки сварных соединений трубных элементов**

9.1.1. Для термической обработки сварных соединений трубных элементов применяется как объемной печной нагрев (при термообработке продольных стыков отводов, переходов, в том числе лепестковых, сварных узлов фланцев с патрубками и т.д.), так и местный нагрев по периметру сварного соединения кольцевого стыка трубопровода в сборе электронагревателями активного сопротивления, а также индукционными нагревателями токами промышленной (50Гц) и средней (8000Гц) частоты, обеспечивающими одновременный и равномерный нагрев сварного соединения и примыкающих к нему с обеих сторон участков основного металла по всему периметру. Минимальная ширина нагреваемых до максимальной температуры участков основного металла не должна быть менее двойной толщины стенки трубы в каждую сторону от зоны сплавления шва с основным металлом, но не менее 50 мм.

#### **9.1.2. Основные правила установки нагревателей.**

9.1.2.1. Для индукционного нагрева сварных стыков поверхность, примыкающая к стыку зоны трубы после крепления термопар для контроля режима, покрывается плотным слоем теплоизоляции (листового или шнурового асбеста), после чего на теплоизолированную поверхность кольцевыми витками плотно навивается гибкий индуктор (рисунок 9.1). При этом на стыках труб диаметром меньше 200мм ширина теплоизолированного участка должна быть в пределах 200-250мм в каждую сторону от стыка при толщине изоляции 8-12мм; на стыках диаметром 200-400мм ширина теплоизоляции 300-400мм в каждую сторону при той же толщине; на стыках диаметром более 400мм – ширина теплоизоляции 500-700мм в каждую сторону от стыка при толщине 15-20мм.

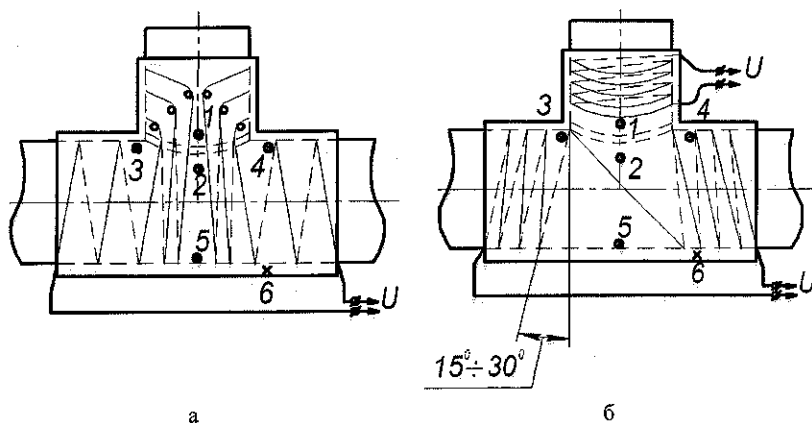


Рисунок 9.1. Схема расположения электронагревателей индукторного типа при нагреве под термообработку сварных соединений врезок патрубков в коллектора и трубы:

- а – нагрев от одного источника питания;
- б – нагрев от двух источников питания;
- 1 - 5 – места крепления термопар;
- х б – теплоизоляция.

9.1.2.2. Нагреватели активного сопротивления устанавливаются на сварное соединение и околошовную зону, нагреваемую до максимальной температуры с соответствующим креплением термопар для контроля температурного режима термообработки, после чего эта зона покрывается плотным слоем теплоизоляции толщиной до 100 мм (высокотемпературные маты МВТ, муллитокремнеземный войлок МКРВ-200, муллитокремнеземный рулонный материал МКРР-130 или другие аналогичные материалы) на ширине 500мм в каждую сторону от стыка в летних условиях ремонта и 1000мм в каждую сторону от стыка в зимних условиях ремонта (рисунок 9.2).

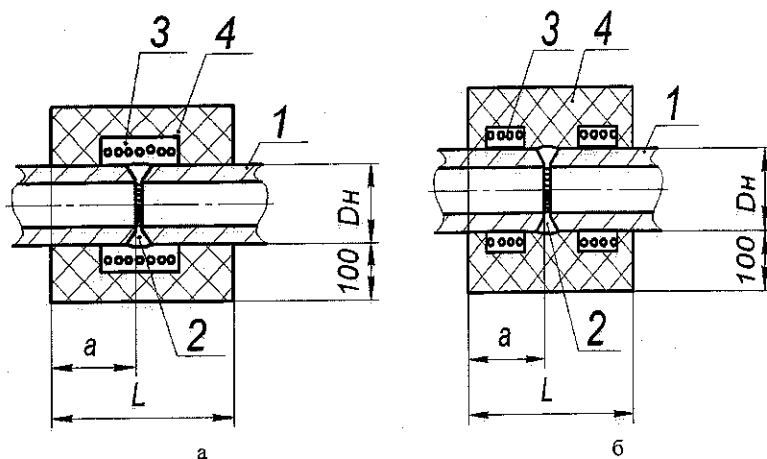


Рисунок 9.2. Схема расположения электронагревателей активного сопротивления для термической обработки сварного стыка:

- а – при термообработке одним нагревателем;
- б – при термообработке двумя нагревателями;
- 1 – трубные элементы;
- 2 – сварное соединение;
- 3 – нагреватель активного сопротивления;
- 4 – теплоизоляция.

$L = 500\text{мм}$  при температуре окружающего воздуха выше  $0^{\circ}\text{C}$ ;  
 $L = 1000\text{мм}$  при температуре окружающего воздуха ниже  $0^{\circ}\text{C}$ .

9.1.3. В процессе выполнения местной термической обработки должны соблюдаться условия, обеспечивающие возможность свободного теплового расширения и отсутствие пластических деформаций металла. Для этого во всех случаях сварки и термической обработки стыков на участках трубопровода с фланцами перед сваркой рекомендуется ослабить шпильки крепления этих фланцев или полностью освободить крепления, а после термообработки установить и затянуть эти шпильки.

9.1.4. До термообработки подвергать сварные соединения статическим и динамическим нагрузкам (снимать участки трубопровода с опор, подвесок, кантовать их, транспортировать и т.д.) запрещается.

9.1.5. Термообработка угловых сварных соединений врезки патрубков в печной коллектор, а также врезок ответвлений в технологический трубопровод должна производиться с нагревом до максимальной температуры не только сварные соединения по всему периметру, но и входящий в зону соединения участок коллектора или основной трубы (рисунок 9.1).

9.1.6. В процессе термообработки необходимо уменьшить нагрузки на нагретый металл сварного соединения. Для этого под горизонтальные трубопроводы перед термообработкой устанавливаются опоры на расстоянии не более одного метра по обе стороны от стыка, а в вертикальном трубопроводе для снятия нагрузки на сварное соединение от веса трубопровода, расположенного ниже стыка, трубопровод ниже стыка перед термообработкой закрепляется.

9.1.7. Термообработку всех стыков участка трубопровода производить в свободном состоянии трубопровода до образования натяга от сборки и сварки последнего стыка, а термообработку последнего стыка во всех случаях, требующих ее проведения, предпочтительно производить непосредственно после сварки, исключив приложения к нему механических нагрузок до окончания термообработки.

9.1.8. Достаточная эффективность при местной термообработке может быть обеспечена только при строгом соблюдении следующих требований:

- правильным выбором нагревателя с обеспечением заданного режима нагрева в рекомендованных зонах;
- постоянной по толщине и плотности теплоизоляции поверхности сварных стыков на установленных участках;
- обеспечением правильного замера температуры нагрева в установленных точках сварной конструкции, что может быть обеспечено надежным контактом горячего спая термомпары с нагреваемой поверхностью и четкой регистрацией температуры на диаграммной ленте потенциометра.

9.1.9. При технических затруднениях в выполнении операции по снятию остаточных сварочных напряжений путем термического отпуска сварного соединения в отдельных случаях допускается применение способа снятия напряжений путем проковки отдельных участков сварного соединения как в процессе сварки, так и после. Применение этого способа допускается по специальной технологии, разрабатываемой для каждого конкретного случая специалистами лаборатории сварки ОАО «ВНИКТИнефтехимоборудование».

## **9.2. Термическая обработка сварных соединений малоуглеродистых и низколегированных кремнемарганцовистых сталей**

9.2.1. Основные условия и требования к проведению термической обработки сварных соединений малоуглеродистых и низколегированных кремнемарганцовистых сталей должны отвечать существующим нормативным рекомендациям с учетом специфики ремонта и реконструкции.

9.2.2. Обязательной термической обработке подлежат:

- стыковые соединения трубных элементов из углеродистых сталей с толщиной стенки более 36мм;
- сварные соединения штуцеров с трубами (патрубков с коллекторами печных эмеевиков) из углеродистых сталей при толщине стенки трубы и штуцера соответственно более 36 и 25 мм;
- стыковые соединения трубных элементов из низколегированных марганцовистых и кремнемарганцовистых сталей с толщиной стенки более 30мм;
- сварные соединения штуцеров с трубами (патрубков с коллекторами печных эмеевиков) из низколегированных марганцовистых и кремнемарганцовистых сталей при толщине стенки трубы и штуцера соответственно более 30 и 25мм;
- стыковые соединения и соединения штуцеров с трубами из углеродистых и низколегированных марганцовистых и кремнемарганцовистых сталей, предназначенных для работы в средах, вызывающих коррозионное растрескивание, независимо от толщины стенки (по требованию проекта);
- сварные соединения продольных стыков лепестковых переходов из углеродистых и низколегированных марганцовистых и кремнемарганцовистых сталей, независимо от толщины стенки.

9.2.3. Основным видом термической обработки сварных соединений трубных элементов из углеродистых и низколегированных марганцовистых и кремне-

марганцовистых сталей является высокий отпуск для снятия остаточных сварочных напряжений.

9.2.4. В процессе нагрева сварного соединения до максимальной температуры отпуска скорость нагрева до  $350^{\circ}\text{C}$  не регламентируется. При нагреве выше  $350^{\circ}\text{C}$  и толщине стенки трубного элемента до 30 мм скорость нагрева не должна превышать  $200^{\circ}\text{C}/\text{ч}$ . При большей толщине стенки - скорость нагрева не более  $150^{\circ}\text{C}/\text{ч}$ . Скорость охлаждения - до  $300^{\circ}\text{C}/\text{ч}$  под слоем теплоизоляции при отключенном электронагревателе, затем на воздухе. При температуре окружающего воздуха выше  $20^{\circ}\text{C}$  допускается охлаждение с температуры отпуска производить на спокойном воздухе.

9.2.5. Рекомендуемые режимы высокого отпуска стыковых и угловых сварных соединений при местной термообработке электронагревателями приведены в приложении П48.

9.2.6. Время выдержки сварного соединения при максимальной температуре отпуска может суммироваться при нескольких циклах нагрева при этой температуре.

9.2.7. При невозможности нагрева для проведения высокого отпуска сварного соединения при максимальной температуре, указанной в таблице приложения П48, допускается проведение высокого отпуска при более низкой температуре, но при большей продолжительности выдержки в соответствии с рекомендациями приложения П 49.

9.2.8. Ширина зоны равномерного нагрева при максимальной температуре термообработки должна быть не менее двух толщин в каждую сторону от оси шва для всего диапазона толщин трубных элементов, на который распространяются требования настоящего СТО.

9.2.9. При сварке трубных элементов с различной толщиной стенки ширину зону равномерного нагрева при максимальной температуре допускается определять отдельно в каждую сторону от оси шва.

9.2.10. Зона, расположенная непосредственно под нагревателями, должна перекрывать границу зоны максимального нагрева не менее  $1,3-2,0$  толщины стенки трубного элемента.

9.2.11. При термической обработке вертикальных стыков вследствие физических особенностей распространения тепла, выделяемого при местном нагреве, наблюдается неравномерное распределение температуры по периметру сварного соединения: верхняя часть периметра греется более эффективно и до более высокой температуры, чем нижняя.

9.2.12. Для устранения перекоса в распределении температуры и для обеспечения равномерного снятия сварочных напряжений по всему периметру сварного соединения существуют различные приемы [59], в том числе:

- расширение зоны нагрева с нижней стороны сварного соединения на величину, примерно равную толщине стенки трубного элемента в каждую сторону;
- крепление к нижней части периметра дополнительной теплоизоляции.

9.2.13. Эффективность рекомендуемых мероприятий стабилизации температурного поля, а при необходимости их корректировка выполняются при пробном нагреве трубных элементов соответствующих размеров путем замера температуры нагрева по режиму термообработки с помощью термопар, закрепляемых в верхней и нижней частях периметра, и записью температурных кривых на диаграммной ленте потенциометра.

9.2.14. Остальные точки крепления термопар к поверхности свариваемых трубных элементов показаны на рисунке 9.1, а также в разделе 10 настоящего СТО,

в котором описаны также способы крепления горячего спая термопар к контролируемой поверхности, и применяемые марки термопар, а также марки компенсационных проводов и примерные марки многоканальных приборов, регистрирующих и записывающих изменения термического режима в процессе термообработки для всех точек трубной сборки, в которых замеряется температура.

### **9.3. Термическая обработка сварных соединений низко- и среднелегированных хромомolibденовых закаливающихся сталей, выполняемая независимо от толщины стенки труб**

9.3.1. Влияние времени и условий выдержки сварных соединений со свежезакаленной структурой на образование закалочных трещин.

9.3.1.1. Непосредственно в процессе охлаждения сварных стыков теплоустойчивых хромомolibденовых сталей с содержанием хрома от 1 до 9%, склонных к закалке, в металле шва и в участках околосшовной зоны, примыкающих к линии сплавления шириной 3-4 мм для ручной сварки покрытыми электродами, образуется свежезакаленная структура, отличающаяся большой термодинамической неустойчивостью (из-за высокой концентрации дефектов кристаллической структуры типа вакансий, дислокаций и др.) Эта термодинамическая неустойчивость в условиях действия остаточных сварочных напряжений является движущей силой для некоторой стабилизации структуры в первые 24 – 72 часа выдержки после сварки [85].

В этот период приложение к сварному соединению внешних нагрузок, а при большем уровне остаточных сварочных напряжений (при сварке толстостенной конструкции) даже без приложения внешних нагрузок некоторое снижение внутренней напряженности структуры, характеризующее его термодинамическую неустойчивость, может обеспечиваться за счет образования микронадрывов по границам зерен, которые в дальнейшем развиваются как магистральные трещины.

Другая возможность снижения внутренней напряженности свежезакаленной структуры (повышение термодинамической стабильности структуры), приводящий к релаксации остаточных сварочных напряжений, может быть обеспечен путем нагрева сварного соединения, при котором вместе со стабилизирующей структуры происходит релаксация остаточных сварочных напряжений, что исключает образование микронадрывов по границам зерен.

Показанная выше разница в механизмах и последствиях стабилизации свежезакаленной структуры обусловлена влиянием температуры на процесс движения вакансий и дислокаций к своим стокам (к границам зерен).

9.3.2. Влияние термического «отдыха» и температурных условий выдержки сварных соединений на допустимый интервал времени между сваркой и термической обработкой – высоким отпуском.

9.3.2.1. На основе изложенных в п. 9.3.1 представлений разработаны методики испытаний сварных соединений закаливающихся сталей на замедленное разрушение [83, 85], которые позволяют оценить степень устойчивости сварных соединений против замедленного разрушения и тем самым оценить сравнительную стойкость против закалочных трещин сварных соединений, заваренных различными марками электродов одного и того же типа (например, Э-10Х5М), а также влияние жесткости сварной конструкции (толщины стенки) и термического нагрева по режиму «отдыха» (низкотемпературного отпуска при температуре 350-400°С [83, 85, 86, 89]).

9.3.2.2. Условия проведения «отдыха» и его продолжительность зависят от состава стали и толщины трубных элементов.

9.3.2.3. Обработка полученных экспериментальных данных, подкрепленная результатами большого количества ремонтов и реконструкции трубных элементов, а также ремонтов корпусного оборудования [68] позволяет представить обобщенную зависимость допустимого времени выдержки сварных соединений теплоустойчивых сталей до проведения термической обработки – высокого отпуска от применяемых электродов, толщины свариваемого металла и термического «отдыха» сварных соединений после сварки. Эта зависимость приведена в приложении П150.

9.3.2.5. Требуемая равномерность нагрева при «отдыхе» может быть обеспечена только при использовании электрических нагревателей, применяемых для термической обработки сварных соединений с такой же теплоизоляцией поверхности трубных элементов.

#### **9.4. Термическая обработка сварных соединений высоколегированных коррозионностойких сталей**

9.4.1. Термическая обработка сварных соединений хромоникелевых сталей 12X18H10T, 08X18H10T, 12X18H12T, 08X18H12T, 08X18H12B.

9.4.1.1. В зависимости от назначения и агрессивности среды сварные соединения подвергают [64]:

- закалке (аустенизации);
- стабилизирующему отжигу;
- отжигу для снятия напряжений.

9.4.1.2. Закалке сварные соединения подвергают для получения целого комплекса положительных свойств:

- повысить пластичность;
- повысить стойкость против общей коррозии;
- устранить склонность к МКК;
- предотвратить склонность к ножевой коррозии (в растворах азотной кислоты);
- устранить остаточные напряжения.

9.4.1.3. Закалка производится по режиму:

- нагрев до 1050-1100<sup>o</sup>C;
- выдержка при максимальной температуре при толщине стенки до 10мм - 20мин., свыше 10мм – 20мин.+1мин. на каждый 1мм выше 10мм.;
- Для сварных соединений, работающих с азотной кислотой, выдержка не менее 1 час.;
- охлаждение при толщине стенки до 10мм на воздухе, свыше - в воде.

9.4.1.4. Стабилизирующий отжиг применяют для:

- предотвращения склонности к МКК при температуре эксплуатации более 350<sup>o</sup>C;
- снятия внутренних напряжений;
- ликвидации обнаруженной склонности к МКК, если проведение закалки затруднительно.

9.4.1.5. Стабилизирующий отжиг сварных соединений проводится по режимам:

- нагрев до 870-900<sup>o</sup>C;
- выдержка для сталей 08X18H10T, 08X18H12T, 08X18H9T - 2÷3 час.;
- охлаждение на спокойном воздухе.

9.4.1.6. При местном стабилизирующем отжиге все свариваемые элементы должны быть подвергнуты стабилизирующему отжигу до сборки и сварки (преимущественно на заводе-изготовителе). Такое требование целесообразно отразить в заявке на приобретение материалов.

9.4.1.7. При проведении местного стабилизирующего отжига вся длина сварного соединения и прилегающих к нему с обеих сторон зон основного металла шириной, равной 2-3 ширине шва, но не менее 200мм, должны быть равномерно и одновременно нагреты с применением электрических нагревателей активного сопротивления или индукционных нагревателей.

9.4.1.8. Для более полного снятия остаточных напряжений отжиг изделий проводят с соблюдением требований п.9.4.1.9.

9.4.1.9. Отжиг проводят по режиму:

- нагрев до 870-900<sup>0</sup>С;
- выдержка 2-3 час.;
- охлаждение с нагревателем до 300<sup>0</sup>С при скорости охлаждения 50-100<sup>0</sup>С/ч, далее на воздухе.

9.4.1.10. Стабилизирующий отжиг проводят для сварных соединений из сталей, у которых отношение титана к углероду более 5, ниобия к углероду более 8. При меньших отношениях указанных элементов к углероду целесообразна термообработка по режиму закалки.

9.4.2. Термическая обработка сварных соединений нестабилизированных хромоникелевых сталей 03X18H11.

9.4.2.1. Сварные соединения трубных элементов из стали 03X18H11 для обеспечения высокой коррозионной стойкости и оптимального сочетания прочности и пластичности могут подвергаться закалке с 1050-1100<sup>0</sup>С и охлаждению в воде или на воздухе.

9.4.2.2. Время выдержки сварных соединений при максимальной температуре приведены в п.9.4.2.3.

9.4.2.3. Для снятия остаточных напряжений и предотвращения коррозионного растрескивания сварные стыки из стали 03X18H11 подвергают отжигу при 870-900<sup>0</sup>С с выдержкой при этой температуре 2-3 час., охлаждением с печью до 300<sup>0</sup>С со скоростью 50-100<sup>0</sup>С/ч и дальнейшим охлаждением на воздухе.

9.4.3. Термическая обработка сварных стыков трубных элементов из хромоникельмолибденовых сталей 10X17H13M2T, 08X17H13M2T, 03X17H14M3T, 08X17H15M3T.

9.4.3.1. Для снятия напряжений и предотвращения коррозионного растрескивания сварные стыки можно подвергать закалке или стабилизирующему отжигу.

9.4.3.2. Закалку проводят по режиму:

- нагрев до 1050-1100<sup>0</sup>С (для стали 03X17H14M3T до 1100-1120<sup>0</sup>С);
- время выдержки при максимальной температуре по п. 9.4.1.3;
- охлаждение в воде или на воздухе.

9.4.3.3. сварные стыки с толщиной стенки до 10 мм рекомендуется охлаждать на воздухе, свыше 10мм – в воде.

9.4.3.4. Для придания сварным соединениям большей пластичности и ликвидации в структуре сигма-фазы закалку рекомендуется проводить при нагреве по верхнему пределу.

9.4.3.5. Сварные стыки, из хромоникельмолибденовых сталей, выполненные нестабилизированными электродами, для снятия остаточных напряжений и предотвращения коррозионного растрескивания рекомендуется термообработать по режиму: нагрев до 1020-1060<sup>0</sup>С, выдержка 2 час., охлаждение на воздухе.



9.4.3.6. Стыки, заваренные электродами, стабилизированными ниобием, для снятия напряжений и предотвращения коррозионного растрескивания следует термообработать по режиму: нагрев до 1100-1140°C, выдержка 2 час., охлаждение с печью до 300°C, далее на воздухе.

9.4.4. Термическая обработка сварных стыков из сплавов на железоникелевой основе ХН32Т, 06ХН28МДТ, 03ХН28МДТ.

9.4.4.1. Сварные стыки трубных элементов из сплавов 06ХН28МДТ, 03ХН28МДТ для обеспечения максимальной коррозионной стойкости рекомендуется подвергать закалке по режиму: нагрев до 1050-1080°C, выдержка при толщине стенки до 15мм – 30мин., свыше 15мм – 30мин.+ 1мин. на каждый 1мм толщины более 15мм, охлаждение в воде или на воздухе

9.4.4.2. Отжиг сварных стыков из сплавов 06ХН28МДТ, 03ХН28МДТ для снятия напряжений рекомендуется проводить при 1050±10°C с выдержкой при этой температуре 2 час. и охлаждением на воздухе.

9.4.4.3. Стыки из сплава ХН32Т подвергают закалке с 1080-1120°C, выдержка при толщине стенки до 15 мм – 30 мин., свыше 15 мм – 30 мин. + 1 мин. на каждый 1 мм превышения.

## 9.5. Термическая обработка сварных соединений разнородных сталей

9.5.1. Термическая обработка сварных соединений разнородных сталей одного структурного класса.

9.5.1.1. Термическая обработка сварных соединений трубных элементов из разнородных перлитных сталей Ст3, 10,15, 20, 15К, 20К, 16ГС,09Г2С, 15ХМ, 1Х2М1, 12Х2М1, 15Х5М, 15Х5МУ, Х9М выполняется по режиму, рекомендуемому в п.п. 9.2, 9.3 для более легированной стали.

9.5.1.2. Термическая обработка сварных соединений трубных элементов из разнородных аустенитно-ферритных и аустенитных сталей выполняется по режиму, рекомендуемому в п. 9.4 для более легированной стали

9.5.2. Термическая обработка сварных трубных элементов из наиболее часто встречаемых разнородных сталей разных структурных классов Ст3, 10,15, 20, 15К, 20К, 16ГС, 09Г2С, 15ХМ, 1Х2М1, 12Х2М1, 15Х5М, 15Х5МУ, Х9М плюс 08Х18Н10Т, если этого не требует агрессивность рабочей среды, не производится.

9.5.3. Термическая обработка сварных соединений из наиболее часто встречаемых разнородных сталей разных структурных классов Ст3, 10,15, 20, 15К, 20К, 16ГС,09Г2С, 15ХМ, 1Х2М1, 12Х2М1, 15Х5М, 15Х5МУ, Х9М плюс 08Х18Н10Т, если этого требует агрессивность рабочей среды по стойкости против КР, выполняется по двойному режиму:

- по первому режиму производится стабилизирующий отжиг для стали 08Х18Н10Т при 850-900°C (п.9.4);

- по второму режиму производится высокий отпуск по режиму для менее легированной стали (п.п.9.2, 9.3).

## **10. ТЕХНОЛОГИЧЕСКИЕ ОСОБЕННОСТИ СВАРКИ ТРУБНЫХ ЭЛЕМЕНТОВ ИЗ ТЕПЛОУСТОЙЧИВЫХ ХРОМОМОЛИБДЕНОВЫХ СТАЛЕЙ С СОДЕРЖАНИЕМ ХРОМА ОТ 1 ДО 9% ОДНОРОДНЫМИ ЭЛЕКТРОДАМИ С ТЕРМИЧЕСКОЙ ОБРАБОТКОЙ СВАРНЫХ СОЕДИНЕНИЙ**

### **10.1. Назначение технологии и общие требования.**

10.1.1. Настоящий раздел СТО предназначен для обеспечения получения высококачественных сварных соединений на основе применения современных технологических приемов современных сварочных электродов и термических устройств для нагрева стыков под сварку и термообработку.

10.1.2. Сварку трубных элементов из теплоустойчивых сталей на прихватках и подкладных кольцах без специальных скрепляющих стык приспособлений предпочтительно выполнять в неповоротном положении до полного заплавления разделки.

Сварку в специальных скрепляющих стык кондукторах допускается выполнять с поворотом стыка вокруг своей оси, что облегчает работу сварщика и способствует повышению качества сварного соединения.

10.1.3. Для обеспечения качественных сварных соединений непременным условием применения рекомендаций настоящего СТО является разработка проекта проведения работ по ремонту или реконструкции, в котором должны быть отражены требования по правильному расположению опор и подвесок на участках трубопровода (печного змеевика), а также требования по безопасным пределам вибрации сварной конструкции в процессе эксплуатации.

10.1.4. Общие технологические вопросы подготовки кромок, сборки, сварки и контроля сварных соединений, а также требования к оборудованию, основным и сварочным материалам, к технологии, исполнителям и технике безопасности, не отраженные в настоящем разделе, должны соответствовать требованиям и рекомендациям соответствующих разделов настоящего СТО.

### **10.2. Требования к окружающим условиям выполнения сварочных работ.**

10.2.1. При скорости ветра более 5 м/с, при выпадении осадков, а также при температуре окружающего воздуха ниже +5°C запрещается производить сварочные работы на монтажной площадке без специальных укрытий.

10.2.2. В качестве укрытий можно использовать специальные тепляки, применяемые в монтажных условиях, а также палатки из плотной несгораемой ткани или щитовые палатки с металлическим каркасом.

10.2.3. В укрытиях с помощью электрических нагревателей должна поддерживаться температура не ниже +5°C.

10.2.4. Перед выполнением прихватки и сварки торцы труб должны быть плотно закрыты теплоизолирующими пробками, исключающими появление сквозняков внутри трубной сборки и подстуживание внутренней поверхности в зоне сварки и термообработки.

### **10.3. Подготовка кромок под сварку.**

10.3.1. Каждый торец трубы должен иметь плоскость, перпендикулярную оси трубы. На поверхности торца и прилегающей наружной и внутренней поверх-

ности трубы не должно быть выхватов, закатов, задиров, расслоений, раковин, трещин и других дефектов, в чем необходимо убедиться внешним осмотром и цветной дефектоскопией после соответствующей зачистки шлифмашинкой всей поверхности торца трубы и прилегающей внутренней и наружной поверхности на ширине 20мм.

10.3.2. Мелкие поверхностные дефекты выбираются шлифмашинкой путем шлифовки всей поверхности торца.

10.3.3. Глубокие дефекты удаляются путем удаления всего торца трубы кислородно-флюсовой или ацетиленокислородной резкой со строгим соблюдением перпендикулярности торца оси трубы. В этом случае вся поверхность торца зачищается шлифмашинкой на глубину 3мм, считая от наибольшей впадины.

10.3.4. Шлифмашинкой подготовить кромки под сварку в соответствии с эскизом на рисунке 10.1а, б, в, г.

10.3.5. Зачистить шлифмашинкой до металлического блеска участки наружной и внутренней поверхности труб, примыкающие к фаскам по всему периметру стыка на ширине 20мм.

10.3.6. Проконтролировать поверхность фасок и зачищенную прилегающую к фаскам поверхность труб внешним осмотром и цветной или магнитопорошковой дефектоскопией в объеме 100% площади.

10.3.7. Смещение кромок по внутреннему диаметру без специальной подгонки допускается не более 1 мм. При большем смещении производится специальная расточка по внутреннему диаметру выступающей поверхности под углом 12-15° (рисунок 10.1а, б, в, г).

10.3.8. Смещение кромок по наружному диаметру, вызванное разнотолщиной стыкуемых труб, не должно превышать 5 мм. В случае большего смещения на трубе с наружной стороны выполняется скос под углом 12-15° (рисунок 10.1а, б, в, г).

#### **10.4. Сборка под сварку.**

10.4.1. Сборку и сварку секций трубопровода (змеевика печи) целесообразно выполнять на сборочном стенде.

10.4.2. Основными требованиями к сборочному стенду для сборки секций труб является следующее.

10.4.2.1. Стенд должен состоять из жестких поперечных опор в виде гребенки или труб, скрепленных между собой. Горизонтальная плоскость должна быть выверена по уровню для исключения перекосов при сборке труб в секции.

10.4.2.2. Расстояние между двумя соседними опорами стенда должно исключить прогиб труб, а пара опор в зоне стыка (по одной опоре с каждой стороны стыка) должна обеспечивать достаточную жесткость в участке стыка в процессе подгонки торцов и сборки, а также обеспечивать возможность размещения электронагревателей и крепления сборочных скоб или других приспособлений, исключающих смещение кромок и снимающих часть нагрузки с малопластичного металла прихваток.

10.4.2.3. Стенд должен быть оснащен набором клиньев для фиксации каждой трубы в требуемом положении.

10.4.3. Положить на сборочный стенд две трубы с подготовленными кромками.

10.4.4. Установить требуемый зазор в стыке в соответствии с рисунком 10.1.а, б, в, г и зафиксировать положение одной трубы на стенде с помощью клиньев, а другую трубу отодвинуть.

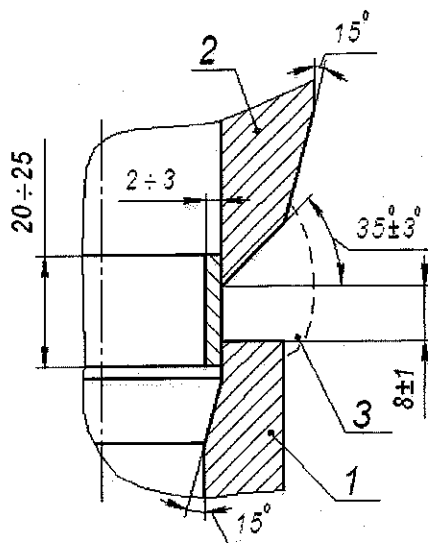


Рисунок 10.1а. Подготовка кромок и сборка горизонтального стыка труб под сварку на подкладном кольце:

- 1 – нижняя труба;
- 2 – верхняя труба;
- 3 – поверхность шва;
- 4 – остающееся подкладное кольцо.

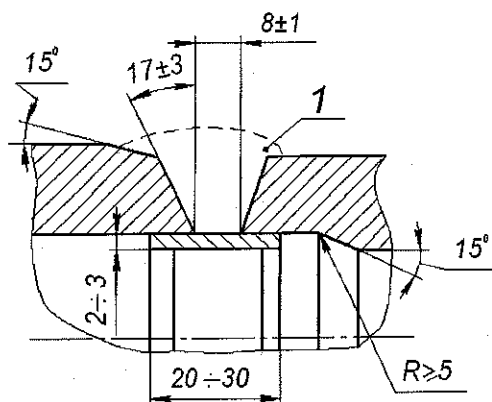


Рисунок 10.16. Подготовка кромок и сборка вертикального стыка труб под сварку на подкладном кольце:

1 – поверхность шва.

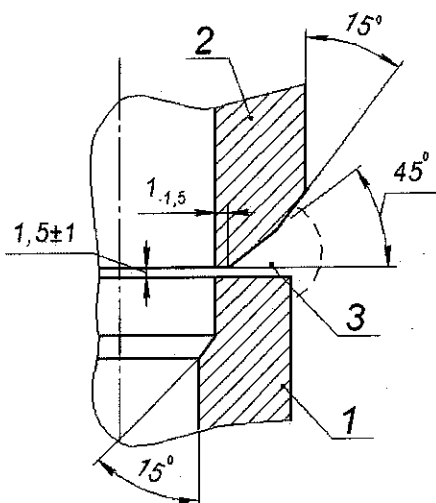


Рисунок 10.1в. Подготовка кромок и сборка горизонтального стыка труб под сварку на прихватках:

1 – нижняя труба;  
2 – верхняя труба;  
3 – поверхность шва.

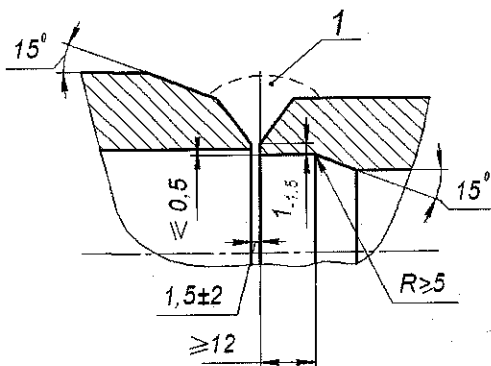


Рисунок 10.1г. Подготовка кромок и сборка вертикального стыка труб под сварку на прихватках:

1 – поверхность шва.

10.4.5. Установить вблизи торца зафиксированной трубы кольцевой электронагреватель активного сопротивления для подогрева металла перед сваркой и при термической обработке сварного соединения. Схема установки электронагревателя приведена на рис.10.2. Первые витки электронагревателя должны располагаться не далее 30мм от разделки кромок по обе стороны стыка. На этом рисунке показана зона и размеры теплоизоляции наружной поверхности труб, включая зону электронагревателей.

Наряду с электронагревателями активного сопротивления рекомендуется использовать также индукционные нагреватели с соответствующей теплоизоляцией поверхности трубных элементов, примыкающих к стыку (п.9.1).

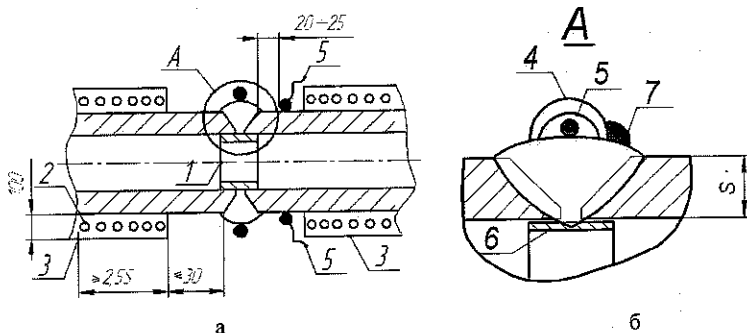


Рисунок 10.2. Расположение электронагревателей активного сопротивления и термпар при сборке стыков:

- а – расположение электронагревателей;
- б – крепление горячего спая термопары;
- S -толщина стенки трубного элемента;

- 1 – стык трубы;
- 2 – электронагреватели на ширине  $\geq 2,5S$ ;
- 3 – теплоизоляция на длине, принимаемой по п.9.1.2.2;
- 4 – электродный стержень;
- 5 – горячий спай термопары;
- 6 – подкладное кольцо;
- 7 – прихватка электродного стержня.

10.4.6. Установить и закрепить на поверхности трубы хромельалюмелевые термопары (ТХА) или другие термопары, обеспечивающие необходимые требования при контроле температуры подогрева перед сваркой и в процессе термической обработки с обеспечением записи термического цикла.

10.4.7. Термопары устанавливаются на расстоянии не более 10-15мм от разделки кромок. Минимальное количество устанавливаемых термопар и расположение их по периметру принимаются по рисункам 10.3 и 10.4 в зависимости от диаметра собираемых трубных элементов, пространственной ориентации их оси (вертикальные и горизонтальные стыки) и способа электрического нагрева.

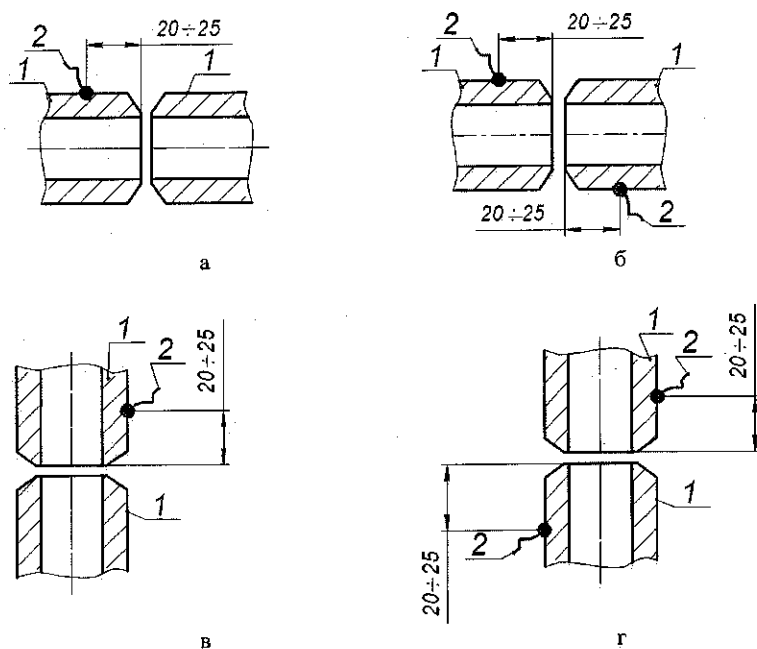


Рисунок 10.3. Схема установки термопар при индукционном способе нагрева:

- а – на вертикальном стыке диаметром до 400мм;
- б – на вертикальном стыке диаметром более 400мм;
- в – на горизонтальном стыке диаметром до 400мм;
- г – на горизонтальном стыке диаметром более 400мм;
- 1 – стыкуемые трубы;
- 2 – термопара.

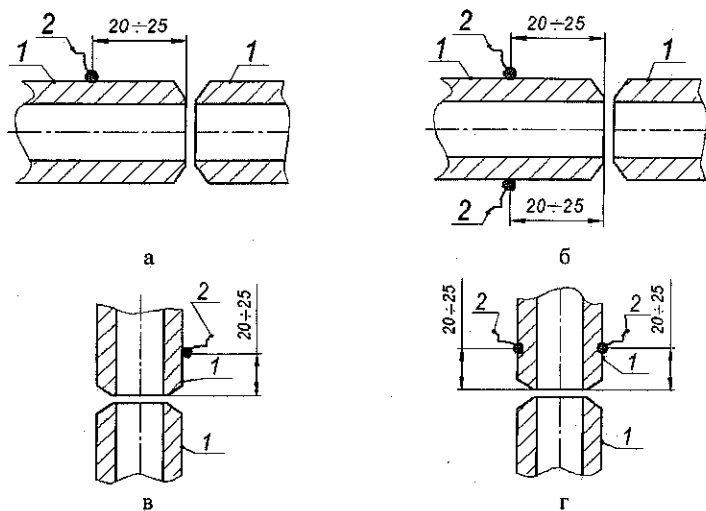


Рисунок 10.4. Схема установки термопар при нагреве электронагревателем активного сопротивления:

- а – на вертикальном стыке диаметром до 200 мм включительно;
- б – на вертикальном стыке диаметром более 200 мм;
- в – на горизонтальном стыке диаметром до 200 мм включительно;
- г – на горизонтальном стыке диаметром более 200 мм.
- 1 – трубные элементы;
- 2 – термопары.

10.4.8. Горячие спаи термопар плотно прижимаются к предварительно зашлифованной поверхности трубы и фиксируются проволокой, натягиваемой вокруг трубы.

10.4.9. После полного зашлабления разделки кромок без выключения электронагревателя точка крепления горячего спаи термопары переносится на центр шва и уплотняется путем его крепления между двумя обрезками стержней электрода (которыми выполнялось зашлабление разделки кромок), приваренными к предварительно зашлифованной поверхности усиления шва по его центру. Обрезки стержня электрода плотно пригибаются к горячему спаю термопары и обеспечивают его надежное крепление (рисунок 10.26). Удаление обрезков электродного стержня и зашлифовка участков его приварки к металлу шва производится только после окончания термической обработки сварного соединения.

10.4.10. До установки термопары на рабочее место ее горячий спай должен быть проверен способом «горящей спички» (400-450<sup>0</sup>С) или «кипящей воды» (100<sup>0</sup>С) с получением соответствующих точек на диаграммной ленте потенциометра.



10.4.11. Длина нагреваемого участка термопары в области высоких температур должна быть не более 150 мм. Горячий спай термопары должен быть защищен от непосредственного нагрева нагревателем теплоизоляционным покрытием.

10.4.12. Подключение термопары к потенциометру выполняется с помощью удлиняющих (компенсационных) проводов, марка которых выбирается по типу используемой термопары.

10.4.13. На внутреннюю поверхность приготовленной для сборки трубы установить остающееся подкладное кольцо, которое предварительно вытачивается из собираемых труб или приготавливается из листовых сталей 15Х5М, 12Х1МФ, 12Х2М1, 12ХМ, Х9М.

10.4.14. Последовательность подготовки подкладных колец, устанавливаемых в участках с переходным диаметром трубных элементов (например, при сборке труб с коническим переходом) показана в п.7.2.6. и на рисунке 7.2.

10.4.14.1. Выполнить продольные прорезы требуемой длины по периметру кольца (рисунок 7.2а, б), которые в необходимых случаях могут иметь треугольную форму.

10.4.14.2. Выполнить подвальцовку подкладного кольца с использованием прорезей с приданием требуемой формы и размеров (рисунок 7.2 г, д, е). Образовавшиеся в местах прорезей зазоры до 1,5мм допускаются не заплавлять. В необходимых случаях допускается выполнять сквозной поперечный рез кольца, что позволяет вальцевать кольцо меньшего диаметра. Образовавшийся поперечный стык кольца допускается не заваривать.

Выполнить контрольную сборку подготовленных подкладных колец с каждой из стыкуемых труб и убедиться в их свободной установке на внутреннюю поверхность в зоне стыков (при необходимости обозначить краской номер).

10.4.15. Сборка стыков труб на остающихся подкладных кольцах имеет следующие особенности.

10.4.15.1. После монтажа электронагревателя на одну трубу на внутреннюю поверхность этой трубы вдоль свариваемой кромки (рисунок 7.3а) устанавливается подкладное кольцо с зазором между кольцом и внутренней поверхностью трубы не более 1 мм.

10.4.15.2. Производится подогрев этой трубы до требуемой температуры (приложения П 10 и П 11), прихватка в двух местах с наружной стороны фаски и затем приварка кольца к трубе в неповоротном положении трубы ниточным швом катетом не более 4 мм (рисунок 7.3.а). Прихватка и приварка кольца производится электродами диаметром 2-2,5мм, выбираемыми по приложениям П 16 и П 24, с соблюдением требований п.10.5.

10.4.15.3. Зачистить ниточный шов от шлака и брызг.

10.4.15.4. При использовании электродов ЦЛ-17, ЭГЛ-8, ЭГЛ-6 выполнить термическую обработку сварного соединения крепления подкладного кольца к первой трубе по режиму приложения П 50.

При использовании электродов ОК 76.28, ОК 76.35, ОК 76.96, термообработку этого сварного соединения по режиму высокого отпуска допускается заменить «отдыхом» по приложению 50 непосредственно после сварки с охлаждением под слоем теплоизоляции до температуры воздуха. При этом приложение статических и динамических нагрузок к сварному соединению должно быть исключено.

10.4.15.5. Проконтролировать шов внешним осмотром, цветной или магнитопорошковой дефектоскопией в объеме 100% поверхности сварного шва.

10.4.15.6. Установить электронагреватель на вторую трубу и подогреть зону стыка под сварку до 350-370<sup>0</sup>С.

10.4.15.7. Надвинуть на холодную выступающую из первой трубы часть подкладного кольца вторую трубу с подогретой зоной стыка.

10.4.15.8. Подогреть электронагревателем первую остывшую трубу перед сваркой до 350-370<sup>o</sup>C.

10.4.15.9. Приварить подкладное кольцо ниточным швом ко второй трубе в неповоротном положении (рисунок 7.36).

В процессе установки второй трубы и подгонки кольца к ее внутренней поверхности не допускается подвергать кольцо статическим и ударным нагрузкам. Для этого операции подгонки кольца выполняются предварительно (до прихватки и сварки первого шва).

10.4.15.10. При использовании электродов ЦЛ-17, ЭГЛ-8, ЭГЛ-6 после приварки подкладного кольца ко второй трубе без охлаждения стыка ниже 350<sup>o</sup>C шлифмашинкой зачистить поверхность швов приварки кольца к трубам и проконтролировать внешним осмотром с помощью лупы 4x7 - кратного увеличения на отсутствие трещин в объеме 100% поверхности швов.

При использовании электродов ОК 76.28, ОК 76.35, ОК 76.96 допускается непосредственно после сварки прогреть собранный стык электронагревателем при температуре 400<sup>o</sup>C в течение не менее 60 мин., после чего охладить под теплоизоляцией до температуры окружающего воздуха, после чего проконтролировать внешним осмотром и при необходимости цветной дефектоскопией в объеме 100%. Последующий подогрев и сварку в этом случае допускается производить не позже 12 часов после приварки подкладного кольца ко второй трубе.

10.4.16. Сборка врезок с трубой на остающемся подкладном кольце имеет следующие особенности.

10.4.16.1. Для изготовления подкладного кольца подготовить листовой шаблон из алюминиевого листа толщиной до 1 мм, который должен быть свальцован по внутреннему диаметру трубопровода в участке установки врезки.

10.4.16.2. Из листового шаблона вырезать шаблон подкладного кольца соответствующих размеров (рисунок 10.7а), по которому вырезать и свальцевать подкладное кольцо из стали 15Х5М толщиной 1+2 мм. Подкладное кольцо из стали 15Х5М шлифмашинкой должно быть разрезано на секции (рисунок 10.5) для установки в трубу по месту врезки.

10.4.16.3. Установить гибкий электронагреватель на трубу в зоне крепления врезки с таким расчетом, чтобы с каждой стороны врезки на трубе размещалось по 3-5 витков нагревателя и на привариваемой врезке не менее 2-3 витков (рисунок 10.6).

10.4.16.4. Нагреть трубу в зоне врезки по всему периметру с помощью электронагревателя до температуры 350-400<sup>o</sup>C.

10.4.16.5. Последовательно установить секции подкладного кольца в отверстие трубы под врезку и прихватить соответствующими электродами в трубе с наплавкой двух-трех прихваток каждой секции к кромкам трубы (рисунки 10.7а). Перед сборкой на каждом секторе острым резцом наносится продольная линия по границе с кромкой фаски на трубе, которая служит установочной линией при сборке.

Перед сборкой к каждому сектору кольца прихватываются стержни электрода соответствующей марки диаметром 2-3 мм, с помощью которых выполняется установка секторов в отверстие на трубе и поджатие сектора к кромкам отверстия с внутренней стороны трубы. Прихватка стержней выполняется с соответствующим подогревом сектора и соответствующими электродами диаметром 2 – 2,5 мм.

10.4.16.6. После прихватки секторов подкладного кольца к трубе с них снимаются установочные электродные стержни по металлу прихваток с зачисткой шлифмашинкой и контролем внешним осмотром, после чего производится приварка подкладного кольца к кромкам трубы с соблюдением условий п.10.4.15.

10.4.16.7. Выполнить контроль сварного шва крепления подкладного кольца с трубой внешним осмотром с помощью лупы в объеме 100%.

10.4.16.8. Установить врезасмый трубный элемент в отверстие в трубе на подкладное кольцо с обеспечением размеров рис.10.7 и установить на патрубок витки электронагревателя (рисунок 10.6).

10.4.16.9. Подогреть электронагревателем остывшую трубу и врезасмый патрубок перед сваркой до соответствующей температуры.

10.4.16.10. Приварить подкладные пластины ниточным швом к врезасмому патрубку (рисунок 10.7б) с обеспечением требований п. 10.4.15. В процессе установки патрубка на подкладные пластины не допускается прикладывать к ним статические и ударные нагрузки.

10.4.17. Сборка стыков труб без подкладных колец имеет следующие особенности.

10.4.17.1. При установке на место снятой части трубы зазоры в двух соседних стыках могут оказаться больше требуемых (рисунок 10.1а, б, в, г).

10.4.17.2. Для восстановления зазора в стыке допускается после соответствующего подогрева установленным электронагревателем на кромки этой трубы выполнить наплавку ее корневой части 2-3-мя валиками (рисунок 10.8а) соответствующими электродами диаметром 2-2,5 мм.

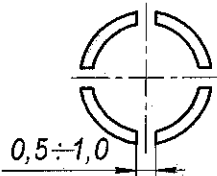


Рисунок 10.5. Набор из отдельных секций подкладного кольца из стали 15Х5М, свальцованных по внутреннему диаметру трубы.

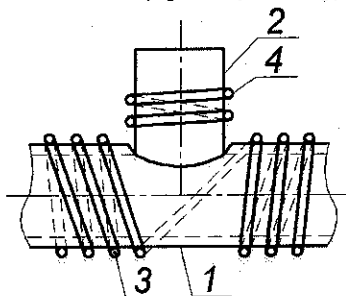


Рисунок 10.6. Установка электронагревателей при сборке врезки с трубой:

- 1 – труба;
- 2 – врезка;
- 3 – электронагреватель на трубе;
- 4 – электронагреватель на врезке.

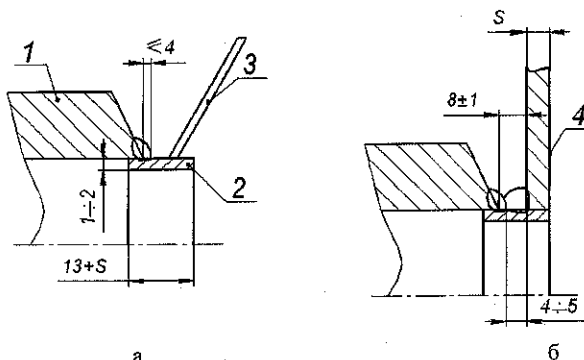


Рисунок 10.7. Приварка подкладных пластин для сборки врезки, где:  
«а» – приварка к трубе; «б» – приварка к врезаемому патрубку;

- 1 – труба;
- 2 – подкладные пластины;
- 3 – установочный стержень;
- 4 – врезаемый патрубок.

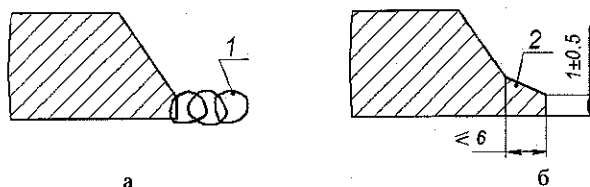


Рисунок 10.8. Наплавка корневого участка фаски для устранения зазора:

- 1 – наплавка;
- 2 – наплавка после шлифовки.

10.4.17.3. После наплавки выполняется выдержка наплавленной зоны при  $400^{\circ}\text{C}$  в течение 60 мин. (без выключения электронагревателя) или термообработка наплавленной зоны в соответствии с п.10.6 (в зависимости от марки используемых электродов по приложению П 50).

10.4.17.4. Произвести шлифовку усиления наплавленных кромок шлифмашинкой по рис. 10.8б.

10.4.17.5. Выполнить контроль поверхности наплавленных участков внешним осмотром и капиллярным методом контроля в объеме 100%.

10.4.17.6. При недостаточной величине наплавки для устранения зазора допускается выполнить наплавку смежной стыкуемой кромки с предварительной установкой нагревателя и соблюдением требований настоящего раздела.

10.4.17.7. С помощью электронагревателей, установленных с соблюдением требований рисунков 10.2 и 10.6 выполнять подогрев свариваемых кромок до соответствующей температуры и произвести прихватку стыка соответствующими электродами.

10.4.17.8. Каждая прихватка выполняется длиной не более 25мм, расстояние между прихватками должно составлять 200-250 мм, но не менее 3-х прихваток на стык. Высота прихваток не должна превышать высоту первого слоя шва. Прихватка первого слоя шва должна переплавляться, поэтому для облегчения наплавки первого слоя начало и конец прихватки сошлифовывают шлифкругом.

10.4.18. Особенности сборки и сварки корневых швов стыков без подкладных колец навесу с обеспечением требуемого качества корневого шва должны выдерживаться в соответствии с требованием п. 7.5.2.

## **10.5. Сварка стыков.**

10.5.1. Заплавнение разделки кромок после сборки стыка производится в строгом соответствии с требованиями п.8.2 и приложения П17 настоящего СТО.

10.5.2. Перерывы в сварке с остыванием металла шва ниже температуры подогрева до полного заплавления разделки кромок в соответствии с требованиями приложения П50 не допускаются.

10.5.3. При случайных перерывах в процессе сварки, например, в условиях аварийного отключения электроэнергии, охлаждение стыка до температуры окружающего воздуха производится под плотным слоем теплоизоляции, а непосредственно перед подогревом стыка для продолжения сварки производится контроль 100% заплавленной поверхности внешним осмотром и цветной дефектоскопией. При этом необходимо принять все меры для сокращения времени пребывания стыка при температуре окружающего воздуха до возобновления его заварки до полного заплавления по всему периметру.

## **10.6. Термическая обработка сварных соединений.**

10.6.1. Для повышения качества сварных соединений непосредственно после сварки без остывания стыка ниже температуры подогрева выполняется его термическая обработка по режиму высокого отпуска в соответствии с приложением П 48.

10.6.2. Поскольку в производственных условиях это требование не всегда выполнимо, то в приложении П 50 приведены условия и требования, строгое соблюдение которых позволяет допускать перерыв между сваркой и термической обработкой.

## **11. ТЕХНОЛОГИЧЕСКИЕ ОСОБЕННОСТИ РЕМОНТНОЙ СВАРКИ ТРУБНЫХ ЭЛЕМЕНТОВ ИЗ ТЕПЛОУСТОЙЧИВЫХ СТАЛЕЙ С СОДЕРЖАНИЕМ ХРОМА ОТ 4 ДО 9% ЭЛЕКТРОДАМИ АУСТЕНИТНОГО КЛАССА БЕЗ ТЕРМИЧЕСКОЙ ОБРАБОТКИ СВАРНЫХ СОЕДИНЕНИЙ**

### **11.1. Организационно-технические условия применения технологии ремонтной сварки трубных элементов без термической обработки сварных соединений.**

11.1.1. Сварка трубных элементов из сталей 15X5М, 15X5МУ, 12Х8ВФ, 15Х5ВФ, 15Х9М однородными со сталью электродами с термической обработкой сварных соединений при изготовлении, монтаже, реконструкции и ремонте нефтеперерабатывающих и нефтехимических установок с термической обработкой сварных соединений является основным технологическим вариантом, который при

надлежащем соблюдении рекомендуемых технологических операций и условий, приведенных в п.10 настоящего СТО, обеспечивает качественные и надежные сварные соединения.

Этому способствует увеличившаяся номенклатура высокотехнологичных сварочных материалов, возросший парк специального оборудования для местной термической обработки сварных соединений трубных элементов, а также разработанные в последние десятилетия технологические решения, позволяющие повысить качество и надежность сварных соединений.

Но при эксплуатации нефтеперерабатывающих и нефтехимических установок встречаются ситуации, когда по объективным причинам нет условий для выполнения термической обработки (особенности конструкции, приводящие к недопустимой деформации в процессе нагрева под термическую обработку, стесненность условий для размещения электронагревателей в рабочее положение, крупногабаритность сварной конструкции, сроки простоя в ремонте и т.д.).

В этих условиях предпочтительным является применение технологии сварки электродами аустенитного класса без термической обработки сварных соединений, который бы гарантировал надежную эксплуатацию сварных соединений хотя бы до ближайшего капитального ремонта установки или на более длительное время, если это обеспечивает принятый технологический вариант сварки для данных конкретных условий эксплуатации. Опыт эксплуатации сварных соединений трубных элементов с аустенитными швами в отрасли на протяжении 50 лет показывает, что применение указанной технологии в качестве ремонтной технологии в ряде случаев рационально.

11.1.2. Представленная в настоящем разделе технология получена в результате переработки предложенной институтом технологической инструкции [75], рассмотренной и утвержденной тремя отраслевыми министерствами, с изменениями и дополнениями, разработанными на основе изучения эксплуатационной надежности сварных соединений при длительной эксплуатации технологических трубопроводов и печных змеевиков с аустенитными сварными швами нефтеперерабатывающих и нефтехимических предприятий.

11.1.3. Технология предусматривает сварку трубопроводов диаметром до 600мм с толщиной стенки до 32мм, работающих под внутренним давлением до 16МПа (160кгс/см<sup>2</sup>) при температуре стенки не выше 600°С.

11.1.4. Технология предусматривает выполнение сварочных работ при положительных и отрицательных температурах окружающего воздуха, но не ниже минус 30°С с обязательным выполнением специальных технологических мероприятий, рекомендуемых настоящим разделом СТО.

11.1.5. Увеличение объемов применения настоящей технологии, например, для сварки всего технологического трубопровода или печного змеевика, допускается только в качестве временной меры с ограниченным сроком эксплуатации при условии технического обоснования заказчиком и только после согласования отраслевой специализированной научно-исследовательской организацией в области ремонта нефтеперерабатывающих и нефтехимических предприятий – ОАО «ВНИКТИнефтехимоборудование» с возможным привлечением других специализированных организаций по приложению П 1.

11.1.6. Требования по общим вопросам технологии подготовки кромок, сборки, сварки и контрольных операций, не являющимся специфичными для настоящего раздела, должны отвечать требованиям соответствующих разделов настоящего СТО.

## 11.2. Допустимые эксплуатационные условия применения технологии ремонтной сварки трубных элементов без термической обработки.

11.2.1. При выполнении сварочных работ применение электродов аустенитного класса для сварки теплоустойчивых сталей, предусмотренное в настоящем разделе, не допускается для следующих условий эксплуатации.

11.2.1.1. На установках и блоках первичной переработки нефти:

- на линиях головных погонов эвапоратора К-1, основной атмосферной колонны К-2 и стабилизационной колонны, включающих в себя трубопроводы от верха колонны до конденсаторов-холодильников, от последних до сепараторов, от сепараторов колонны К-1 и К-2 до стабилизационной колонны, а также трубопроводы острого орошения всех трех указанных колонн, дренажной воды и газов из сепараторов этих колонн;

- на линиях подщелоченной обессоленной нефти от места ввода щелочи до эвапоратора К-1 при дозировке щелочных реагентов свыше 30 г/т и содержании остаточных хлористых солей более 1-мг/л нефти;

11.2.1.2. На установках и блоках гидроочистки топлив и масел:

- на линиях продуктов гидрогенизации от теплообменника и холодильника до сепаратора высокого давления С-1 и всех линиях сероводородосодержащих жидкостей и газов после этого сепаратора, включающих в себя трубопроводы нестабильного гидрогенизата, продуктов с верха стабилизационной (отпарной) колонны и десорбера, узла моноэтаноламовой очистки газов, сероводородной воды, насыщенного сероводородом раствора моноэтаноламина, орошения стабилизационной колонны, газов и паров из сепараторов С-1, С-2, С-3 и др. с температурой продуктов ниже 260°C.

11.2.2. Применение аустенитных швов не допускается в участках с застойными зонами, способствующими скоплению растворенных в воде агрессивных агентов.

## 11.3. Общие положения.

11.3.1. Сварщики, впервые приступающие к сварке высоконикелевыми электродами (АНЖР-1, АНЖР-2, ОЗЛ-25Б, ОК 92.45), независимо от наличия удостоверения должны пройти дополнительное практическое обучение с целью приобретения навыков при сварке этими электродами и заварить контрольный стык с полным контролем качества и регистрацией результатов в протоколе. Сварка контрольных стыков производится также сварщиками, имевшими перерыв в работе более двух месяцев.

11.3.2. Общие требования к технике безопасности при проведении работ, подготовке кромок, сборке, сварке, пооперационному контролю и контролю сварных соединений должны соответствовать соответствующим разделам настоящего СТО.

11.3.3. При строгом соблюдении всех требований настоящего раздела СТО, требований проекта по устройству технологического трубопровода или печного змеевика, включая проектные крепления опор, подвесок, требования по вибрации и компенсации температурных напряжений, полученные сварные соединения обеспечивают надлежащую надежность эксплуатации в соответствии с технологическим регламентом.

Возможность дальнейшей эксплуатации сварных соединений с аустенитными швами рассматривается в каждом конкретном случае отдельно с привлечением отраслевой специализированной научно-исследовательской организации (приложение П1).

#### **11.4. Сварочные материалы, применяемые для сварки без термической обработки в зависимости от условий эксплуатации.**

11.4.1. Для ручной дуговой сварки применяются электроды марок ОЗЛ-6, ЭА-395/9, НИАТ-5, АНЖР-1, АНЖР-2, ОЗЛ-25Б диаметром 3÷4мм, удовлетворяющие требованиям ГОСТ 9466, 10052, ТУ 14-4-598-75 или электроды марки ОК-92.45 типа ENiCrMo-3 по SFA/AWS A5.11 фирмы ЕСАБ диаметром 2,5 или 3,2 мм. Для ручной аргонодуговой сварки вольфрамовым электродом используется присадочная проволока или прутки марок св-10Х25Н13Г2, св-10Х16Н25М6, св-ХН75МБТЮ, св-ХН78Т по ТУ 14-1-977 или марки ОК Tigrod 19.85 (ЕСАБ) диаметром 2,0÷3,2 мм.

Выбор конкретных марок сварочных материалов производится по приложению П3.

11.4.2. Сварочные материалы должны иметь сертификат, в котором должны быть представлены химический состав и механические свойства наплавленного металла. Получаемые сварочные материалы должны быть аттестованы в условиях завода-изготовителя в соответствии с РД 03-613-03.

11.4.3. Каждая партия электродов, независимо от наличия сертификата, может быть допущена к сварке образцов в процессе аттестации технологии и к сварке производственных стыков только при положительных результатах контроля сварочно-технологических свойств. Результаты контроля должны удовлетворять требованиям ГОСТ 9466. При неудовлетворительных технологических свойствах данная партия электродов бракуется.

11.4.4. Электроды перед сваркой должны быть прокалены. В случае получения от поставщика электродов во влагозащитной упаковке и сохранности упаковки их прокалка не требуется.

11.4.5. Электроды выделяются каждому сварщику в количестве, не превышающем его сменной потребности.

11.4.6. Для сварки неплавящимся вольфрамовым электродом в качестве защитного газа используется аргон по ГОСТ 10157.

11.4.7. В качестве неплавящегося электрода применяются лантанированные вольфрамовые электроды марки ЭВЛ или иттрированные марок ЭВИ-1, ЭВИ-2, ЭВИ-3 по ГОСТ 23949.

11.4.8. Для ручной сварки в среде аргона применяются сварочные горелки ЭЗР-3, ЭЗР-4 и другие, серийно выпускаемые промышленностью, укомплектованные амперметром и вольтметром.

11.4.9. Для питания сварочной дуги используются источники питания постоянного тока с крутопадающими внешними характеристиками: ВДУ-504, ПС-500, ВСС-300 и др. Допускаются источники с жесткими внешними характеристиками при условии использования балластных реостатов.

11.4.10. С целью регулирования подачи аргона каждый сварочный пост комплектуется редуктором.



## **11.5. Мероприятия по уменьшению напряжений в сварных соединениях технологических трубопроводов и печных змеевиков с аустенитным швом.**

11.5.1. При сборке каждого стыка необходимо обеспечить возможность свободной усадки металла шва в процессе кристаллизации и остывания, не допуская его натяга.

11.5.2. Если ремонт (реконструкция) технологического трубопровода или печного змеевика производится при температуре окружающего воздуха не выше +15°C и операция пневмо-или гидроиспытания внутренним давлением проводится не позже 24 часов после сварки последнего стыка, то стыки, заваренные в течение последних суток, до испытания должны пройти операцию «отдыха» по режиму:

- нагрев до 350-400°C;
- выдержка при этой температуре в течение 40+50 минут;
- охлаждение на воздухе.

## **11.6. Требования к окружающим условиям выполнения сварочных работ.**

11.6.1. При скорости ветра более 5м/с, при выпадении осадков, а также при температуре окружающего воздуха ниже +5°C запрещается производить сварочные работы на монтажной площадке без специальных укрытий.

11.6.2. В качестве укрытий можно использовать специальные тепляки, применяемые в монтажных условиях, а также палатки из плотной негорючей ткани или шитовые палатки с металлическим каркасом.

11.6.3. В укрытиях с помощью электрических нагревателей должна поддерживаться температура не ниже +5°C.

11.6.4. Перед выполнением прихватки и сварки торцы труб должны быть плотно закрыты теплоизолирующими пробками, исключающими появление сквозняков внутри трубной сборки и подстуживание внутренней поверхности в зоне сварки.

## **11.7. Технологические варианты сварки стыков для технологических трубопроводов и печных змеевиков.**

11.7.1. Выбор технологических вариантов сварки в зависимости от конкретных рабочих условий производства по приложениям П 51 и П 52.

11.7.2. Содержание каждого технологического варианта сварки, включая геометрию подготовки кромок, сварочные материалы и технологические особенности наплавки и сварки приведены в приложении П 3.

## **11.8. Подготовка кромок, сборка и сварка стыков.**

11.8.1. Подготовка кромок под сварку выполняется механическим способом по ГОСТ 16037 или по настоящему СТО (рисунок 11.1).

11.8.2. Подготовку кромок огнем способом (газокислородная, кислородно-флюсовая, плазменная резка) допускается производить лишь в исключительных случаях, при отсутствии возможности механической обработки кромок. При этом резка ведется с предварительным подогревом участка реза до 250°-350°C и замедленным охлаждением в теплоизоляции. Кромка огневого реза должна быть зачи-

пена наждачным кругом на глубину не менее 3мм, замеренную от максимальной впадины реза. После зачистки поверхность фаски должна быть проконтролирована визуально и цветной дефектоскопией или травлением 30%-ным раствором азотной кислоты на отсутствие трещин. Обнаруженные трещины удаляются путем дальнейшей зачистки всей поверхности фаски.

11.8.3. Сборка трубных элементов под сварку в зависимости от толщины стенки элемента и содержания никеля в наплавленном металле производится с предварительной наплавкой кромок или без нее.

Сборка и сварка стыков с толщиной стенки до 12мм включительно производится без наплавки кромок.

В остальных случаях необходима наплавка кромок. При этом кромки стыков толщиной до 26 мм могут наплавляться всеми рекомендованными настоящей технологией электродами в зависимости от рабочих условий, а при большей толщине стыка наплавка производится электродами, содержащими не менее 25% никеля в стержне с учетом рабочих условий (приложения П51, П52, П3).

Наплавка кромок производится одиночными кольцевыми валиками электродами диаметром не более 3 мм с соблюдением последовательности от внутренней поверхности трубы к наружной. Как исключение допускается наплавка электродами диаметром 4 мм на максимальной скорости без колебаний электрода. Наплавка производится не менее чем в 2 слоя. Толщина наплавленного слоя «в» (рисунок 11.1) после зачистки поверхности наплавки должна составлять  $6\pm 0,5$  мм и  $7\pm 0,5$  мм при сварке стыка электродами диаметром 3 и 4 мм соответственно.

11.8.4. При наплавке кромок, а также при сварке стыка без наплавки необходим их подогрев. Условия и режим подогрева в зависимости от температуры окружающего воздуха и применяемых электродов приведены в приложении П54.

11.8.5. Зажигание сварочной дуги при наплавке производится на кромке разделки или на наплавленном металле. Кратер шва должен тщательно заплываться частыми короткими замыканиями электродов. При смене электрода или случайных обрывах дуги зажигать ее следует, отступив 15÷20 мм от кратера на металл шва и предварительно очистив в этом месте шов от шлака и окислины.

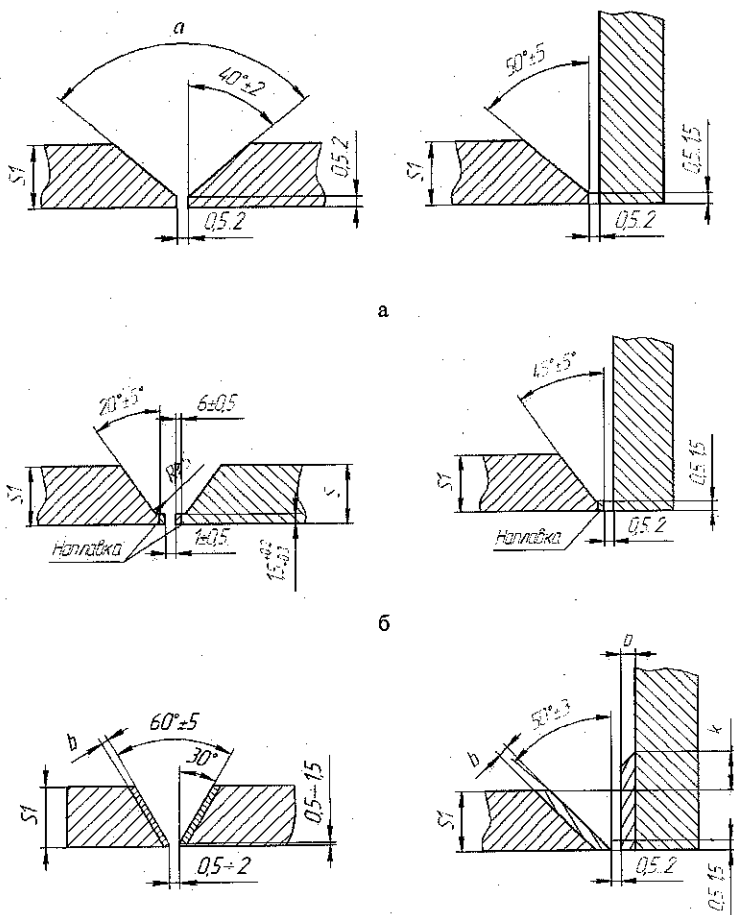
11.8.6. Наплавку следует выполнять на токе 60÷80 А для диаметра электрода 3 мм и 90÷110 А – для диаметра электрода 4 мм на максимально возможных скоростях без поперечных колебаний электрода. После наложения каждого валика тщательно зачистить шов от шлака и подвергнуть осмотру. Ширина валиков не должна превышать 2 диаметра электрода.

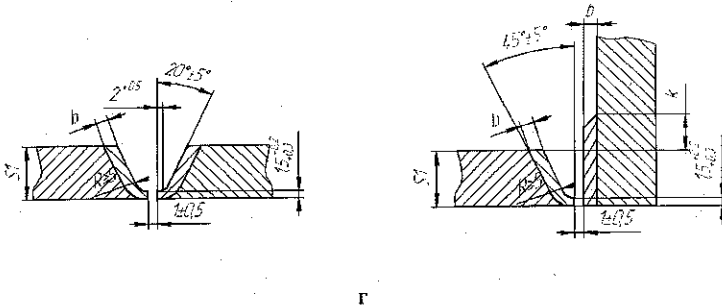
11.8.7. Наплавку корневого валика необходимо производить без оплавления острой кромки разделки у внутренней поверхности трубы и связанного с этим недопустимого повышения доли участия основного металла в металле шва. Для этого острую кромку необходимо притупить шлифовальным кругом до 2 мм (рисунок 11.2а). Наплывы шва внутрь трубы не должны превышать 1 мм. При большей величине наплывы удаляются шлифмашинкой. Если обычные приемы сварки не позволяют получить корневой валик, отвечающий этим требованиям, то наплавку корневого валика необходимо производить с применением медного водоохлаждаемого ползуна, отформованного по внутреннему диаметру трубы и перемещаемого по мере наплавки корневого валика (рисунок 11.2б). Допускается применение медных колец без водяного охлаждения с толщиной кольца не менее 20 мм.

11.8.8. Рассмотренная методика наплавки корневой части кромок применяется как при наплавке корневой части кромок (варианты 1÷4 по приложению П3), так и при наплавке всей поверхности кромок (варианты 5÷8 по приложению П3).

При наплавке всей поверхности последовательность наплавки отдельных валиков в пределах каждого слоя выдерживается по рисунку 11.2в, а последовательность наплавки слоев – по рисунку 11.2г.

11.8.9. Каждый последующий валик наплавляется только после наплавки предыдущего по всему периметру трубы, его зачистки от шлака и контроля осмотром. Ширина каждого наплавленного валика составляет  $4 \pm 6$  мм, высота – не более 3 мм. Каждый последующий наплавленный валик должен переплавлять поверхность предыдущего валика на  $1/3$  его ширины.





Г

Толщина стенки, мм	K, мм	α, мм
<10	7	80
12÷20	8	60
20÷30	9	60

Рисунок 11.1. Подготовка кромок и сборка под сварку кольцевых и угловых сварных соединений:

- а – без наплавки кромок для ручной сварки покрытыми электродами;
- б – с наплавкой корневых участков кромок для комбинированной сварки;
- в – с наплавкой всей кромки для ручной сварки покрытыми электродами;
- г – с наплавкой всей кромки для комбинированной сварки.
- д - толщина наплавленного слоя, принимается по п.11.8.3.

11.8.10. Перед наплавкой слоев шва на кромку стали ее поверхность должна быть подогрета до  $200\pm 250^{\circ}\text{C}$ , а наплавка следующего слоя (валика) производится только после остывания предыдущего слоя до температуры  $80\pm 100^{\circ}\text{C}$ .

11.8.11. Зажигание сварочной дуги производится на кромке разделки или на наплавленном металле. Кратер шва должен тщательно заплываться частыми короткими замыканиями электродов. При смене электрода зажигать дугу следует, отступив  $15\pm 20$  мм от кратера на металле шва и предварительно очистив в этом месте шов от шлака и окалины.

11.8.12. Наплавка кромок выполняется сварщиками, ведущими дальнейшее заплавление разделки кромок ручной электродуговой сваркой. Наплавленные кромки в объеме 100% (площади наплавки) после зашлифовки шлифовальным кругом подвергаются внешнему осмотру с помощью лупы, а в сомнительных случаях капиллярным контролем.

11.8.13. Совпадение кромок при сборке стыков, как и остальные требования по этой операции, должны соответствовать требованиям соответствующих разделов настоящего СТО. При этом правка и подгонка кромок путем деформации стенок запрещается.

11.8.14. Сборка стыков под сварку выполняется с использованием центровочных приспособлений, сборочных кондукторов и других приспособлений и устройств, обеспечивающих свободное формирование шва без натяга.

Необходимо принять меры к тому, чтобы во время сварки и остывания соединения не было сквозняков как снаружи, так и внутри трубы, для чего на концах трубы устанавливаются пробки. При сварке в условиях отрицательной температуры окружающего воздуха температура стыка не должна опускаться ниже нижнего предела температуры подогрева.

11.8.15. Сборка производится на прихватах длиной не более 25 мм, расстояние между которыми должно составлять  $200 \pm 250$  мм, но не менее 3 прихватак на стык. Высота прихватки не должна превышать высоту первого слоя шва. При сварке первого слоя шва прихватка должна переплавляться.

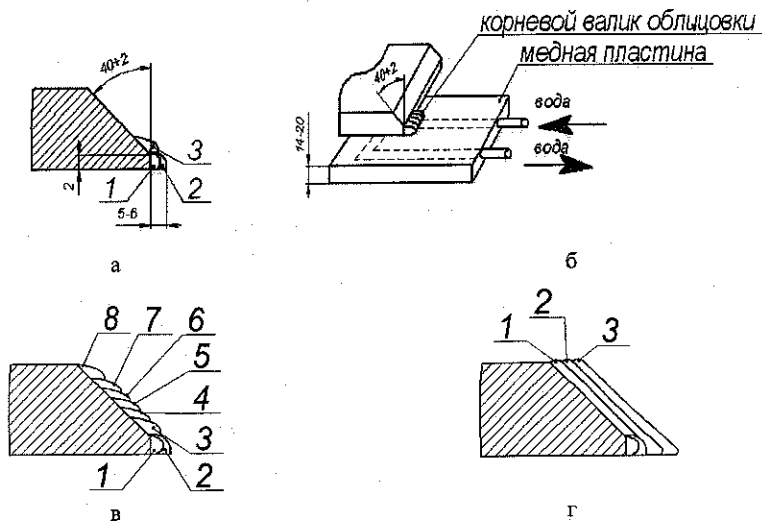


Рисунок 11.2.:

- а – наплавка корневой части кромки стыка;
- б – применение медной пластины;
- в – последовательность наплавки валиков 1,2,3,4,5,6,7,8 первого слоя;
- г – последовательность наплавки в 3 слоя,
- 1÷3 – наплавленные слои.

11.8.16. Прихватка при сборке стыков с облицованными кромками в корневой части шва при температуре окружающего воздуха выше минус  $20^{\circ}\text{C}$  может производиться без подогрева, а при более низких температурах – с созданием микроклимата в зоне сварки с температурой не ниже плюс  $5^{\circ}\text{C}$ .

Прихватка при сборке стыков с необлицованными кромками производится с подогревом до  $350-400^{\circ}\text{C}$  с учетом требований раздела 5.6.

11.8.17. Установить требуемый зазор в стыке в соответствии с рисунком 11.1 и выполнить прихватку стыка. Прихватка при ручной сварке корневого шва покрытыми электродами выполняется электродами диаметром 3 мм, марка которых вы-

бирается по приложению ПЗ в зависимости от принятого варианта сварки, на режимах по сертификату на электроды.

11.8.18. Для комбинированной сварки собранные стыки прихватываются ручной сваркой в среде аргона неплавящимся вольфрамовым электродом с присадкой присадочных проволок или прутков, выбираемых по приложению ПЗ, диаметром 2÷3 мм.

11.8.19. Прихватка и сварка корневых швов в среде аргона выполняется на постоянном токе прямой полярности короткой дугой, без поперечных колебаний электрода усиленными валиками на пониженных скоростях. Кратеры швов, в том числе прихваточных, должны быть тщательно заплавлены до получения выпуклого мениска или зашлифованы. Выводить кратеры на основной металл запрещается.

11.8.20. Режим прихватки и сварки в среде аргона приведен в приложении П55.

11.8.21. Каждая прихватка в среде аргона выполняется длиной не более 25мм, расстояние между прихватками должно составлять 80÷100мм, но не менее 3-х прихваток на стык. Высота прихваток не должна превышать высоту первого слоя шва. Начало и конец каждой прихватки должен иметь плавное уменьшение толщины, чтобы при сварке первого слоя эти части прихватки полностью переплавились. В прихватке не допускаются трещины, поры и шлаковые включения.

11.8.22. Непосредственно после прихватки выполнить сварку корневого слоя шва ниточным швом без колебаний электрода (при ручной сварке) и с минимальными колебаниями горелки (при комбинированном варианте сварки).

11.8.23. При сварке корневого слоя шва необходимо каждый заплавленный кратер предыдущего шва очистить от шлака.

11.8.24. В связи с тем, что прихватки являются очагами возможных дефектов (трещин, пор и т.д.) необходимо обеспечить полный переплав металла прихваток и зоны основного металла вокруг прихваток. Для этого необходимо удалить механическим способом (шлифмашинкой) максимально возможное количество наплавленного металла прихваток.

Корневой шов выполняется следующим способом:

- а) Заварить в диаметрально противоположных частях стыка участки шва, свободные от прихваток;
- б) Выбрать шлифмашинкой оставшиеся прихватки до толщины 0,5÷1,0 мм;
- в) Заварить оставшуюся часть корневого шва.

11.8.25. После сварки корневого шва производится полная зачистка его абразивным кругом и визуальный контроль с помощью лупы 2÷4 кратного увеличения в объеме 100%. При обнаружении недопустимых дефектов выборка их производится армированным абразивным кругом, при этом и размеры разделки при выборке дефектов должны находиться в пределах требований по сборке, приведенных на рисунке 11.1.

Исправление дефектов производится с соблюдением всех требований настоящего раздела.

11.8.26. После сварки и контроля первого слоя корневого шва производится сварка второго и последующих слоев:

- при сварке корневого шва электродами соответствующей марки заплавление последующих слоев выполняется этими же электродами диаметром 3,0÷3,25 мм на режимах по сертификату на электроды;

- при сварке корневого шва в среде аргона заплавление последующих слоев выполняется электродами соответствующей марки диаметром 3,0 мм на режимах по сертификату на электроды;

11.8.27. При сварке трубных элементов возможно выполнение поворотных и неповоротных стыков. Поворотным стыкам следует отдавать предпочтение, как выполняемым наиболее легко и качественно.

11.8.28. Сварка поворотных стыков должна выполняться в нижнем положении.

11.8.29. В тех случаях, когда непрерывное вращение стыка затруднено, сварку первого слоя целесообразно (для обеспечения сплошного провара) выполнять в два поворота с последовательностью, указанной на рисунке 11.3.

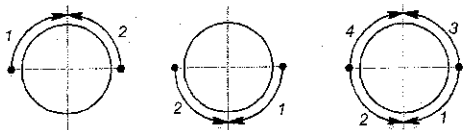


Рисунок 11.3. Порядок сварки первого слоя при выполнении сварки в два поворота.

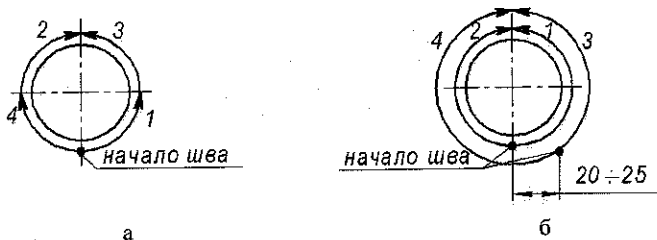


Рисунок 11.4. Порядок сварки неповоротного стыка:

- а – корневого слоя;
- б – второго и последующих слоев.

11.8.30. Порядок выполнения сварки корневого шва и последующих слоев неповоротных стыков труб указан на рисунке 11.4.

Начало каждого последующего слоя должно быть на  $20 \div 25$  мм смещено от начала сварки предыдущего слоя.

11.8.31. Сварку выполнять на постоянном токе обратной полярности (плюс на электроде) короткой дугой. Режим сварки выбирается по приложению П56.

11.8.32. С целью исключения перекоса поля остаточных сварочных напряжений при заплавлении разделки кромок до полной наплавки валика каждого слоя на всей длине разделки производить наплавку следующего слоя запрещается.

11.8.33. Заварка разделки кромок выполняется одиночными продольными валиками с минимальными поперечными колебаниями электрода (не более двух диаметров электрода). Окончание каждого валика должно переплавлять на  $15 \div 20$  мм поверхность начала валика предыдущего слоя. Каждый последующий валик,

наплавляемый в одном слое, перекрывает предыдущий валик приблизительно на 1/3 его ширины. Последовательность наплавки слоев и отдельных валиков по сечению приведена на рисунке 8.5.

11.8.34. В процессе многослойной сварки следить за полным удалением шлака с каждого валика и слоя, при необходимости используя для этого шлифмашинку.

11.8.35. В процессе сварки стыка нельзя допускать перерыва в работе до полного заполнения разделки кромок по всей окружности. При вынужденных перерывах в работе (при неожиданном отключении электроэнергии и т.д.) необходимо обеспечить замедленное и равномерное охлаждение стыка под плотным слоем теплоизоляции. На протяжении всего перерыва в работе должно быть исключено приложение к стыку любых нагрузок. Возобновление подогрева стыка и заплавление разделки кромок допускается только после контроля цветной дефектоскопией 100% его поверхности.

11.8.36. После сварки соединение должно охлаждаться замедленно, для чего наружная поверхность трубы, примыкающая к стыку, длиной не менее 4 диаметров при Ду не более 250 мм и длиной не менее 1 м при Ду больше 250 мм на каждую сторону перед прихваткой покрывается плотным слоем теплоизоляции. При температуре окружающего воздуха выше + 5°C толщина изоляции должна быть не менее 10÷12 мм (листовой или шнуровой асбест), при более низкой температуре - 80÷100 мм. При этом оголенная часть трубопровода в зоне сварного стыка при сварке не должна превышать 170÷200 мм. Не посредственно после окончания сварки, а также при случайных перерывах процесса, оголенную часть трубопровода со стыком необходимо закрывать плотным слоем теплоизоляции, толщина которой оговорена выше.

11.8.37. После полного заплавления стыка выполнить контроль сварного соединения внешним осмотром, цветной дефектоскопией и радиографическим методом в объеме 100%.

Замерить твердость металла шва на всех сварных стыках. Результаты контроля и замера твердости должны отвечать требованиям приложения П 59.

## **11.9. Требования к качеству сварных соединений и их контроль.**

11.9.1. Контроль выполняется аттестованными специалистами соответствующего профиля: по визуально-измерительному контролю, по капиллярному контролю, по радиографическому контролю, по механическим испытаниям и металлографическим испытаниям.

11.9.2. Контроль качества при сварке трубопровода и печного змеевика состоит из предварительного, операционного и окончательного.

11.9.3. Предварительный контроль включает в себя:

11.9.3.1. Проверку сварщика на наличие у него удостоверения в соответствии с «Правилами аттестации сварщиков и специалистов сварочного производства» (ПБ 03-273-99). Проверку аттестационных документов у дефектоскопистов в соответствии с правилами аттестации персонала в области неразрушающего контроля (ПБ 03-440-02).

11.9.3.2. При перерыве в работах по настоящей технологии более 1 года каждый сварщик должен подтвердить свою квалификацию путем заварки контрольного стыка с его полным контролем качества и свойств в соответствии с требованиями приложения П58.



11.9.3.2.1. Оценка качества сварных соединений по результатам металлографического исследования должна производиться в соответствии с требованиями настоящего раздела СТО.

11.9.3.2.2. В поперечном сечении сварного соединения на металлографических шлифах не допускаются следующие внутренние дефекты:

- трещины всех видов и направлений в металле шва, по линии сплавления и в околошовной зоне основного металла, в том числе и микротрещины;
- непровары (несплавления), расположенные в сечении сварного соединения (между отдельными валиками и слоями шва и между основным металлом и металлом шва);
- свищи;
- поры в виде сплошной сетки;
- объемные включения (газовые, шлаковые, вольфрамовые и окисные) размером, превышающим нормы, установленные для 4 класса сварных соединений по ГОСТ 23055. Длина скоплений не должна превышать 1,5 максимальных допустимых длин отдельных дефектов, а длина пепочек не должна превышать 2 x-кратной длины максимально-допустимых отдельных дефектов.

11.9.3.2.3. При металлографическом исследовании микроструктуры поперечных шлифов сварных соединений трубных элементов из стали 15X5M с аустенитным швом типичными структурами являются:

- для металла шва: аустенит, аустенит плюс карбиды хрома с твердостью не выше 220НВ; браковочным признаком является наличие мартенситных участков в металле шва с твердостью более 220НВ;
- для околошовной зоны стали 15X5M при сварке с наплавкой свариваемых кромок: отпускаемый мартенсит с характерными размытыми границами игольчатого мартенсита, мартенсито-троостито-сорбитная структура с твердостью до 325НВ; браковочными признаками являются резкие, четкие границы мартенситных игл с твердостью выше 325НВ;
- для околошовной зоны стали 15X5M при сварке без наплавки кромок: узкая полоска шириной до 2,5-3 мм. представляет собой мартенсит и мартенсит отпуска с твердостью до 375НВ; браковочными признаками является наличие более широкой полосы с мартенситной структурой и твердостью более 375НВ;
- для основного металла: смесь участков перлита, сорбита, троостита – характерно для 15X5M с твердостью до 240НВ; участки троосто-сорбита – характерно для 15X5МУ с твердостью до 270НВ; браковочным признаком является наличие мартенсита с твердостью более 270НВ.

11.9.4. Контроль трубных элементов по сертификатам, а также по результатам стилоскопирования (определяется наличие хрома, молибдена и отсутствие никеля) и визуального осмотра (наличие маркировки изготовителя на деталях, отсутствие дефектов).

Выходными документами являются:

- копии сертификатов на материал труб и электроды;
- справка с заключением по результатам стилоскопирования;
- копии документов, подтверждающих марку, заводской номер и своевременность контрольной проверки приборов, используемых при контроле.

11.9.5. Контроль сварочных электродов по сертификатам, по результатам проверки технологических свойств по ГОСТ 9466.

Выходными документами являются сертификаты и справка по результатам контроля технологичности при сварке за подписью ответственного лица.

11.9.6. Пооперационный контроль.

#### 11.9.6.1. При пооперационном контроле проверяются:

- геометрические размеры подготовки кромок под сварку и качество поверхности кромок, прилегающей зоны основного металла шириной 20 мм по результатам контроля методом цветной дефектоскопии;
- правильность применения электродов по марке и диаметру;
- отсутствие дефектов и рекомендуемая последовательность наплавки валиков, их ширина по сечению шва и применяемые электроды;
- полярность тока при сварке и режимы при контроле по амперметру и вольтметру;
- наличие дефектов после сварки каждого слоя.

### 11.10. Окончательный контроль.

11.10.1. Окончательный контроль включает в себя визуально-измерительный контроль сварных соединений, цветную дефектоскопию, контроль твердости металла шва, радиографический контроль сварных соединений, гидравлическое испытание технологического трубопровода или печного змеевика в сборе.

11.10.2. Визуально-измерительному контролю, выполняемому в соответствии с требованиями РД 03-606-03, подвергаются все сварные стыки.

11.10.2.1. В подлежащей контролю зоне поверхность шва и прилегающие к нему участки основного металла должны быть очищены от шлака, брызг металла и других загрязнений на ширине 20 мм по обе стороны от шва.

11.10.2.2. По результатам визуального контроля и измерений на поверхности металла шва и околошовной зоны не допускаются:

- поверхностные трещины всех видов и направлений;
- дефекты на поверхности сварного шва и околошовной зоны: шлаковые включения, подрезы, свищи, незаваренные кратеры, непровары, несплавления, скопления пор;
- дефекты формы и размеров шва: превышение выпуклости сварного шва, неполное заплавление разделки кромок, смещение кромок и перелом осей свариваемых труб, напильнов, грубой чешуйчатости поверхности шва, западания между валиками.

11.10.3. Радиографический контроль внутренних дефектов выполняется на всех стыках в объеме 100% периметра сварных соединений. Результаты контроля оформляются в виде заключения.

11.10.4. Контроль сварных соединений радиографическим методом следует производить после устранения дефектов, выявленных визуальным контролем и измерениями.

Радиографический контроль сварных стыков трубных элементов производится по ГОСТ 7512, РДИ 38.18.020-95.

При контроле следует обеспечить чувствительность по ГОСТ 7512:

- для трубопроводов категорий I, II, III – класс 2;
- для трубопроводов категорий IV и V – класс 3.

Предельно допустимые дефекты принимаются для I, II, III категории трубопроводов и печных змеевиков по 4 классу ГОСТ 23055, для IV и V категорий – по 5 классу ГОСТ 23055.

Непровар по кромкам, в корне шва и межваликовые несплавления не допускаются. Только при сварке монтажных вертикальных стыков трубопроводов без подкладных колец допускается непровар в корне шва глубиной не более 10% от толщины стенки трубы, но не более 2 мм общей длиной 80-100 мм.

11.10.5. Результаты радиографического контроля оформляются в виде заключения.

11.10.6. Подтверждением требуемого качества сварного соединения при цветной дефектоскопии является отсутствие на его поверхность недопустимых дефектов.

11.10.7. Твердость металла шва контролируется на всех сварных соединениях труб. Количество замеров твердости на металле шва должно быть не менее 2+3, результаты контроля представляются в виде справки или заключения по результатам контроля. Допускаемые значения твердости приведены в приложении П 59.

11.10.8. Гидравлические испытания сварных соединений выполняются на технологическом трубопроводе и печном змеевике в сборе в соответствии с требованиями проекта после полного ремонта или реконструкции.

11.10.9. Результаты гидравлических испытаний оформляются актом испытания на прочность и плотность в установленном порядке.

### **11.11. Исправление дефектов.**

11.11.1. Исправление дефектов, обнаруженных в сварных соединениях на любой стадии их выполнения, а также после окончания сварки производится в строгом соответствии с требованиями настоящего раздела.

11.11.2. Удаление дефектов следует проводить механическим способом с обеспечением плавных переходов в местах выборок.

11.11.3. Полнота удаления дефектов должна быть проверена визуально и методом неразрушающего контроля (цветная дефектоскопия).

11.11.4. Размеры выборки дефектных участков сварных соединений, допускаемые для исправления без перварки всего стыка, не должны превышать значений, приведенных в приложении П60.

В остальных случаях дефектный шов должен быть полностью удален, стык собран вновь без образования натяга и заварен по настоящей технологии.

11.11.5. Если при контроле исправленного участка будут обнаружены дефекты, то допускается проводить повторное исправление в том же порядке, что и первое.

11.11.6. Исправление дефектов на одном и том же участке допускается не более трех раз.

11.11.7. Не считаются повторно исправленными с полным удалением металла шва и зоны термического влияния.

## **12. ОСОБЕННОСТИ СВАРКИ И КОНТРОЛЯ НАМАГНИЧЕННЫХ ТРУБНЫХ ЭЛЕМЕНТОВ**

### **12.1. Назначение и область применения.**

12.1.1. Настоящие технологические рекомендации предназначены для технического руководства при сварке намагниченных трубных элементов из ферромагнитных сталей СтЗсп, 10, 20, 16ГС, 09Г2С, 15ХМ, 12Х2М1, 15Х5М при ремонте и реконструкции технологических трубопроводов и змеевиков печей нефтеперерабатывающих и нефтехимических установок.

12.1.2. В рекомендациях рассмотрены особенности влияния магнитного дутья сварочной дуги на качество сварного соединения, практические способы бесприборной и приборной оценки наличия и эффективности магнитного дутья, практические способы размагничивания перед сваркой, а также особенности подготовки к сварке и технологические особенности сварки намагниченных трубных эле-

ментов без предварительного размагничивания с обеспечением требуемого качества сварных соединений.

12.1.3. Общие вопросы технологии сборки и сварки трубных элементов, не связанных с магнитным дутьём дуги, в настоящем разделе не рассматриваются и должны соответствовать требованиям остальных разделов СТО.

## **12.2. Природа намагничивания и влияние намагничённости трубных элементов на стабильность горения дуги при сварке.**

12.2.1. Одной из особенностей трубных элементов из ферромагнитных сталей СтЗсп, 10, 20, 16ГС, 09Г2С, 15ХМ, 12Х2М1, 15Х5М является способность к намагничиванию. Намагничённость бывает остаточной и наведённой, которые характеризуются приращением индукции в трубном элементе, помещённом в магнитном поле.

12.2.2. Остаточная намагничённость возникает до проведения сборочно-сварочных работ при следующих условиях:

- выплавка стали в магнитном поле;
- погрузочно-разгрузочные работы с применением электромагнитных кранов;
- магнитно-порошковая дефектоскопия металла без последующего размагничивания;
- хранение труб в сильных магнитных полях (вблизи электрических кабелей с постоянным током большой величины);
- влияние магнитного поля земли при длительном хранении труб;
- расположение трубопроводов с севера на юг (с каждой секцией намагничённость увеличивается).

12.2.3. Наведённая намагничённость возникает в процессе сборочно-сварочных работ:

- воздушно-дуговая строжка;
- использование при сборке стыков труб магнитных приспособлений;
- проведение подогрева перед сваркой и термообработки сварных соединений с использованием постоянного тока;
- наличие вблизи места сварки магнитных конструкций большой массы;
- замыкание электродержателя или оголённого сварочного провода на трубу;
- большое расстояние между местом сварки и точкой крепления «обратного» сварочного провода;
- стыковка труб с остаточной намагничённостью (суммарная намагничённость увеличивается в 8-10 раз).

12.2.4. Взаимодействие остаточных и наведённых магнитных полей с собственным магнитным полем, которое создаёт сварочная дуга, приводит к образованию результирующего магнитного поля.

12.2.5. Результирующее магнитное поле приводит к образованию при сварке эффекта магнитного отклонения - дутья дуги.

12.2.6. Магнитное дутьё при сварке приводит к срыву сварочной дуги и нарушению стабильности её горения. Траектории переноса капель расплавленного металла становятся неуправляемыми, вследствие чего появляется разбрызгивание, несплавление по кромкам, шлаковые включения и непровары в корне шва.

### 12.3. Практические способы определения намагниченности труб без специальных приборов

12.3.1. Основным способом определения намагниченности труб является практическая сравнительная оценка стабильности горения дуги при сварке.

12.3.2. Для такой оценки выбирается режим стабильного горения дуги при сварке стыка трубопровода без намагничивания. Состав стали трубы при этом должен быть идентичным составу испытываемой стали.

12.3.3. Если при сварке стыка испытываемой трубы на выбранном по п.12.3.2 режиме имеет место нарушение стабильности горения дуги, то данный трубопровод можно считать намагниченным.

#### Примечание:

Нарушение стабильности горения дуги может происходить также вследствие окисленности или загрязнения поверхности фаски под сварку, поэтому на опытных и производственных стыках фаски под сварку должны быть зачищены механическим способом до металлического блеска.

12.3.4. Для практической оценки степени намагниченности выполняют сварку корневого шва на стыке из намагниченных труб со стандартной V-образной разделкой. Если при нестабильном горении дуги наблюдается её отклонение, исключаяющее симметричное равномерное оплавление свариваемых кромок и нормальный провар корня шва, а также разбрызгивание жидких капель металла, то имеющая место степень намагниченности требует применения специальных технологических мероприятий, предусмотренных в настоящем СТО.

### 12.4. Приборные способы определения намагниченности труб

12.4.1. Для контроля уровня намагниченности отдельных трубных элементов или сборки используются магнитометры дефектоскопические, например МФ-24ФМ, МФ-23И, МФ-23ИМ, ТП2-2У, либо измерители магнитных полей типа ИМИ-93, ИМП-97Х, МПУ-1, ПКР-1, а также другие приборы с аналогичными техническими характеристиками.

12.4.2. Уровень намагниченности по магнитометру согласно РД 13-05-2006 [41] не должен превышать 5А/см. Однако на практике, если отсутствует отклонение дуги из-за намагниченности, такая намагниченность считается допустимой.

### 12.5. Подготовка трубных элементов к сварке с предварительным размагничиванием

12.5.1. В нефтеперерабатывающей и нефтехимической промышленности при ремонте оборудования намагниченность трубных элементов в большинстве случаев удаётся компенсировать при сборке и сварке применением специальных технологических мероприятий, изложенных в п.12.6. Однако бывают случаи более сильной намагниченности, влияние которой на стабильность сварочной дуги удаётся устранить только применением операций предварительного размагничивания перед сваркой.

12.5.2. Технология размагничивания стыков труб, подготовленных для сварки, включает в себя следующие операции:

- определение величины и направленности остаточного магнитного поля в стыке;
- выбор методики, схемы и технических средств размагничивания;

- размагничивание стыков труб, подготовленных к сварке, путём создания размагничивающего поля, направленного против поля остаточного магнетизма в стыке, и его регулировки;

- контроль уровня размагничивания до величины, допускающей получение качественных сварных соединений без специальных технологических мероприятий.

12.5.3. В настоящее время наиболее отработанным является метод размагничивания посредством магнитного поля, создаваемого постоянным током.

12.5.4. Выбор методики и схемы размагничивания производят после анализа параметров остаточного магнетизма (см. приложение П62), а также на основании анализа конкретных условий (например, наличия определённой оснастки и оборудования).

12.5.5. Размагничивание с использованием постоянного тока выполняют с помощью электромагнитной катушки, состоящей из сварочного медного провода КГ сечением 35-50мм<sup>2</sup>. Провод наматывают на две стыкуемые трубы, образуя катушки с различным количеством витков в зависимости от степени намагниченности труб.

12.5.6. В качестве источников питания постоянного тока необходимо использовать сварочные выпрямители или преобразователи на ток 500-1000А, в том числе и многопостовые.

12.5.7. Все используемые источники питания должны иметь устройство для дистанционного управления и регулирования тока. Допускается использовать балластные реостаты.

12.5.8. Характеристиками магнитного поля в системе СИ являются его напряжённость (А/м) и магнитная индукция (Тл), в используемой ранее системе СГС – соответственно эрстед (Э) и гаусс (Гс). Эти единицы связаны между собой следующей зависимостью:

$$1\text{Гс} = 1 \times 10^{-4}\text{Тл} = 0,1\text{ мТл} \text{ или } 1\text{Тл} = 10000\text{ Гс};$$

$$1\text{Э} \approx 80\text{А/м} \approx 0,8\text{ А/см} \text{ или } 1\text{А/см} \approx 1,25\text{Э}$$

12.5.9. Намагниченность трубы классифицируют по трём уровням (см. таблицу П62).

12.5.10. При размагничивании приложенное магнитное поле должно быть больше поля остаточного магнетизма:

$$H_{\text{п}} = (1,2 + 1,5) \times H_0; \quad (1) \quad [1]$$

где:  $H_{\text{п}}$ ,  $H_0$  – соответственно напряжённость размагничивающего приложенного и остаточного магнитных полей.

12.5.11. Напряжённость размагничивающего магнитного поля определяют по формуле:

$$H = Iw/\sqrt{L^2+D^2}; \quad (2) \quad [2]$$

где:  $I$ ,  $w$ ,  $L$  и  $D$  – соответственно ток (А), число витков, длина и диаметр намотки (м) размагничивающей катушки.

12.5.12. При размагничивании отдельных труб до сборки стыков выполняют следующие операции.

12.5.13. Определяют с помощью магнитометра величину и направление магнитного поля труб.

12.5.14. Трубы раздвигают на расстояние не менее 300мм (рисунок 13.1), наматывают на каждую трубу катушку из 8-11 витков сварочного провода сечением 35-50мм<sup>2</sup> на расстоянии 80-100мм от концов каждой трубы, подключают их к сварочным выпрямителям или преобразователям (рисунок 13.1).

12.5.15. В начальный период размагничивания ток должен быть не-большим (80-100А).

12.5.16. В процессе размагничивания необходимо периодически магнитометром проверять на трубах результат действия размагничивающего поля (замеры должны проводиться при включённых источниках питания), при необходимости регулируя ток или изменяя его направление (путём переключения проводов на сварочных источниках). После окончания размагничивания следует уменьшить ток до нулевого значения в течение 1 мин для плавного снижения магнитного потока, а затем выключить источники питания.

12.5.17. Ориентировочно требуемый режим размагничивания можно определить расчётным путём в следующем порядке:

- с помощью магнитометра производится замер намагниченности (напряжённости магнитного поля) трубного элемента;
- по соотношению [1] вычисляется напряжённость магнитного поля, требуемого для размагничивания;
- по формуле [2], имея известный диаметр трубного элемента и требуемую напряжённость размагничивающего поля, задавая ток размагничивания на основе предварительных практических рекомендаций (опытных данных), можно получить требуемое количество витков размагничивающей обмотки.

12.5.18. Полученные расчётным путём результаты по п.12.5.17 являются ориентировочными, поэтому в процессе размагничивания периодически с помощью магнитометра требуется проверять действие принятого режима размагничивания.

12.5.19. При размагничивании собранных стыков на концы стыкуемых труб наматывают сварочный провод сечением 35-50мм<sup>2</sup>, формируя общую для обеих труб катушку (рисунок 13.2). Катушка должна иметь согласованную намотку (по часовой или против часовой стрелки) и суммарное количество витков 16-22, при этом большее количество витков должно быть на трубе с большей намагниченностью.

12.5.20. Измеряют намагниченность в месте стыка, производят размагничивание по указанной выше технологии, периодически производя замеры магнитометром. При необходимости количество витков можно изменять.

12.5.21. После достижения уровня остаточного магнетизма не более 20Гс выполняют сварку корня шва, при этом рекомендуется проводить дополнительное размагничивание при токе 10-20А, а в отдельных случаях – при сварке последующих за корневым сварных швов (например, при сварке толстостенных труб с высокой намагниченностью).

12.5.22. Технология размагничивания кромок труб после сборки стыков с применением общей катушки размагничивания (рисунок 13.2) является предпочтительной.

12.5.23. Требования к подготовке трубных элементов к сборке и сварке после размагничивания не отличается от требований настоящего СТО.

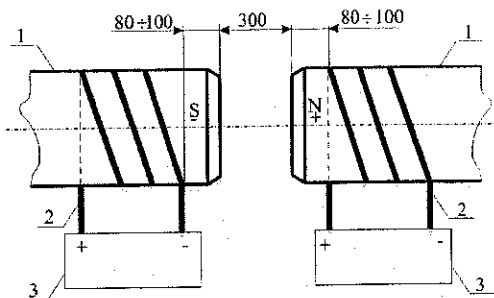


Рисунок 13.1. Схема размагничивания концов отдельных труб магнитным полем постоянного тока:

- 1 – размагничиваемая труба;
- 2 – сварочный провод;
- 3 – сварочный источник питания постоянного тока.

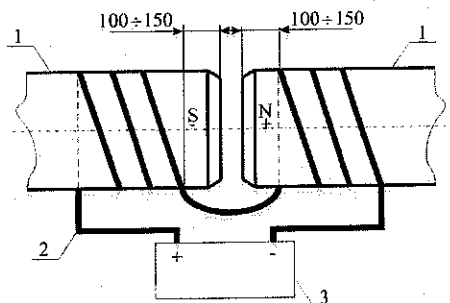


Рисунок 13.2. Схема размагничивания концов состыкованных труб магнитным полем постоянного тока:

- 1 – размагничиваемая труба;
- 2 – общий сварочный провод;
- 3 – сварочный источник питания постоянного тока.

## 12.6. Подготовка к сборке, сборка и прихватка трубных элементов без предварительного размагничивания

12.6.1. Процесс подготовки стыков намагниченных трубных элементов основан на возможности уменьшения магнитного дутья при использовании специальных технологических приёмов как при сборке под сварку, так и в процессе прихватки и сварки.

12.6.2. При подготовке, прихватке и сборке намагниченных трубных элементов необходимо учитывать, что после прихватки кромок магнитное дутьё резко уменьшается (чем чаще прихватки, тем больше это уменьшение, т.к. прихватки выполняют роль пунта), а после сварки корневого слоя – при сварке последующих



слоёв шва магнитное дутьё практически полностью прекращается. Поэтому процессу сборки и прихватки намагниченных труб уделяется большое внимание.

12.6.3. Для уменьшения магнитного дутья при сборке необходимо:

- место крепления заземляющего провода (обратного) располагать как можно ближе к месту сварки;
- прихватку вести в сторону крепления обратного провода;
- при возможности ограждать места сварки металлическим экраном для защиты от влияния магнитных полей;
- размещать сварочные провода перпендикулярно свариваемым кромкам;
- не замыкать оголённый провод и электродержатель на трубу;
- наклон электрода в процессе прихватки и сварки должен быть в сторону, противоположную отклонению дуги;
- прихватку и сварку корневого шва намагниченных труб необходимо выполнять электродами диаметром 2÷2,5 мм, т.к. магнитное дутьё при этом уменьшается.

12.6.4. В связи с резким уменьшением магнитного дутья в процессе прихватки и сварки на переменном токе в сравнении с постоянным целесообразно использовать технологические варианты прихватки, которые позволяют применять переменный ток без снижения качества прихватки корневого шва.

12.6.5. Для каждой из рассматриваемых в данном разделе СТО групп сталей в приложении П 53 представлены типы и конкретные марки электродов, которые в отличие от других марок этих же типов обеспечивают требуемую стабильность дуги и качество формирования шва, как на переменном, так и на постоянном токе. В связи с этим приведённые в этой таблице электроды могут быть использованы для прихватки при сборке на переменном токе.

12.6.6. При отсутствии возможности применения электродов, рекомендуемых в приложении П 53 (например, отсутствуют электроды зарубежных поставок), можно использовать следующий технологический приём. Прихватка и сварка корневого шва выполняется малоуглеродистыми электродами, позволяющими по приложению П 53 сварку выполнять на переменном токе. После этого корневой шов удаляется тонким шлифовальным кругом без выхватов основного металла и вместо него производится сварка участков корневого шва рекомендуемыми по технологии электродами на постоянном токе при обратной полярности. При этом выборка и замена участков шва выполняется вразброс по кольцу стыка с длиной единичной выборки не более 30-40 мм, т.к. в этом случае шунтирование магнитного поля через прилегающие к выборке участки шва существенно ослабляет, - вплоть до полного исключения, - магнитное дутьё дуги.

12.6.7. При допустимости сварки на подкладных кольцах появляется возможность исключения магнитного дутья дуги. Кольцо при этом должно плотно прилегать к внутренней поверхности обоих собранных трубных элементов за счёт его механической подгонки, зазор между кольцом и внутренней поверхностью трубных элементов не допускается.

## **12.7. Сварка намагниченных трубных элементов с предварительным размагничиванием**

Технологические требования к сварке намагниченных трубных элементов после их размагничивания не отличается от технологических требований к сварке трубных элементов без учёта намагничивания, изложенных в настоящем СТО.

## 12.8. Сварка намагниченных трубных элементов без предварительного размагничивания

12.8.1. Магнитное дутьё проявляется преимущественно в процессе прихватки и сварки корневого слоя шва. Поэтому сварке корневого слоя намагниченных трубных элементов уделяется особое внимание.

12.8.2. Сварку корневого слоя шва необходимо выполнять электродами диаметром 2-2,5мм на минимальном режиме по сертификату на электроды, сварку второго слоя – электродами диаметром 3мм, остальных слоёв - диаметром 3-4мм на минимальном режиме.

12.8.3. Сварку корневого слоя, как и всех последующих слоёв шва при заполнении разделки кромок, необходимо выполнять в последовательности, представленной на рисунке 12.3. Для этого при диаметре трубы более 219мм кольцевой стык делится на 8 секторов, которые заправляются в указанной римскими цифрами на рисунке 13.3 последовательности. Внутри каждого сектора сварка выполняется обратно-ступенчатым методом в последовательности, указанной на рисунке 13.3 арабскими цифрами. При меньшем диаметре трубы кольцевой стык делится на 4 сектора с соблюдением такой же последовательности сварки, как при сварке труб большего диаметра.

12.8.4. Сварку корневого шва выполнять на переменном токе электродами, марки которых принимаются по приложению П 53.

12.8.5. Сварку остальных слоёв шва выполнять на постоянном токе обратной полярности электродами и на режимах, предназначенных для данной марки стали в соответствии с настоящим СТО. Особенности сварки стыков трубных элементов из соответствующих марок сталей также строго выдерживаются в соответствии с требованиями СТО.

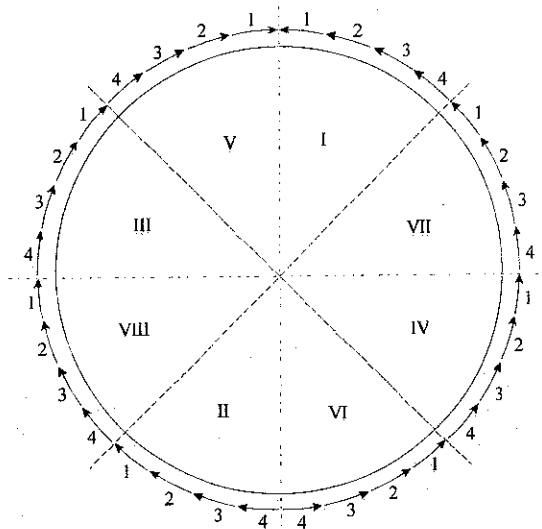


Рисунок 12.3. Последовательность выполнения сварки каждого слоя шва:

I, II, III, IV, V, VI, VII, VIII – последовательность сварки секторов каждого шва;

1, 2, 3, 4 – последовательность сварки участков шва обратноступенчатым методом внутри каждого сектора.

### **12.9. Особенности контроля качества сварных соединений после сварки намагниченных трубных элементов**

12.9.1. Исходя из того, что стабильность горения дуги при сварке намагниченных труб нарушается преимущественно в процессе прихватки и сварки корневого слоя, а при сварке последующих слоев шва магнитное дутье практически не проявляется, то к контролю качества прихватки корневого слоя шва предъявляются повышенные требования.

12.9.2. Каждая прихватка должна быть проконтролирована внешним осмотром с помощью лупы 2-4 – кратного увеличения, а корневой шов должен быть проконтролирован внешним осмотром и цветной дефектоскопией.

12.9.3. Контроль качества остальных слоев шва и сварного соединения в целом выполняется в соответствии с требованиями настоящего СТО. При этом предпочтение отдается ультразвуковому контролю, при котором по сравнению с радиографическим методом более надежно выявляются дефекты, которые характерны для сварки намагниченных труб: несплавления по кромкам разделки стыка.

### **13. ТРЕБОВАНИЯ К ТЕХНОЛОГИИ СВАРКИ ПРИ РЕМОНТЕ И РЕКОНСТРУКЦИИ ТЕХНОЛОГИЧЕСКИХ ТРУБОПРОВОДОВ И ПЕЧНЫХ ЗМЕЕВИКОВ ПОСЛЕ СВЕРХНОРМАТИВНОЙ ЭКСПЛУАТАЦИИ**

13.1. Технология сварки технологических трубопроводов и печных змеевиков при их ремонте и реконструкции должна учитывать возможные изменения структуры и свойств основного металла, особенно при сверхнормативных сроках эксплуатации, которые снижают (ухудшают) свариваемость и свойства получаемых сварных соединений.

13.2. Характерными изменениями металла, приобретаемыми в режиме эксплуатации оборудования химических, нефтехимических и нефтеперерабатывающих производств, являются:

- науглероживание со стороны поверхности, контактирующей с рабочей средой;
- наводороживание со стороны поверхности, контактирующей с рабочей средой;
- азотирование со стороны поверхности, контактирующей с рабочей средой;
- изменение структуры и свойств в процессе длительного высокотемпературного воздействия;
- высокотемпературная ползучесть металла при длительном высокотемпературном воздействии рабочих напряжений.

13.3. Все перечисленные изменения металла, кроме намагничивания и наводороживания, сохраняются в металле в процессе вырезки и изготовления образцов металла с применением механических и термических способов резки. Это позволяет на стадии разработки конкретной технологии сварки выполнять предварительную оценку свариваемости металла после эксплуатации и свойств получаемых сварных соединений. При этом если свариваемость и свойства соединений оказываются на требуемом уровне, то сварка может быть выполнена по технологии для нового металла.

13.4. Для углубленного изучения влияния сварочного нагрева при различных значениях погонной энергии сварочной дуги на основной металл после длительной эксплуатации необходимо проводить лабораторные исследования по ГОСТ 23870 [26].

Однако в производственных условиях о свариваемости металла можно судить по результатам оценки технологичности при сварке образцов по ГОСТ 9466 [1], а трещиностойкости - по результатам оценки по ГОСТ 26389 (стойкость против горячих трещин) [19] и ГОСТ 26388 (стойкость против холодных трещин) [20].

Оценка выполняется аттестованными сварщиками с применением аттестованных электродов соответствующей марки, выбираемых по настоящему СТО, на аттестованном оборудовании.

13.5. Выбор конструкции тавровых образцов для технологических испытаний по ГОСТ 9466 производится с обеспечением непосредственного воздействия сварочной дугой на участки металла, в которых наиболее вероятны эксплуатационные изменения. На рисунке 13.1 показан образец, изготовленный из трубы. Методика испытаний заключается в сравнении результатов оценки технологичности при сварке образцов из нового металла и из металла после эксплуатации при прочих равных условиях.

13.6. Для оценки склонности металла к образованию горячих трещин при сварке из трубного элемента после эксплуатации с помощью шлифмашины вырезается заготовка образца с габаритами согласно ГОСТ 26389 [19] 130x130x10 мм по типу 96 (чертеж 9 [20]) с нанесением кольцевой фрезой канавки диаметром 40 мм на внутренней поверхности, обращенной к рабочей среде. Такой образец может быть использован при диаметре трубного элемента 150 мм и более с толщиной стенки не менее 10 мм (рисунок 13.1). Аналогичная заготовка образца изготавливается из трубного элемента, выполненного из такой же марки стали до эксплуатации. Технологические испытания заключаются в заплвлении кольцевой канавки образца электродами соответствующей марки диаметром 2÷3 мм в 2÷3 слоя и контроле сварного соединения внешним осмотром при 8÷10 кратном увеличении и цветной дефектоскопией на отсутствие трещин.

Образцы, на которых не обнаружены трещины, подвергают контролю ультразвуком, рентгенопросвечиванием и металлографическому анализу на четырех поперечных шлифах, равномерно расположенных по окружности. Путем сравнения результатов контроля для металла в исходном состоянии и после эксплуатации можно получить информацию о степени деградации металла трубного элемента в процессе эксплуатации и возможности сварки этого металла без специальных технологических мероприятий, компенсирующих негативные изменения.

13.7. Для трубных элементов диаметром не менее 40 мм изготавливаются образцы по типу 106 (чертеж 10 [20]) – рисунок 13.3. Оценка склонности к образованию горячих трещин при сварке выполняется с соблюдением требований п.13.6 путем сравнения результатов внешнего осмотра, цветной дефектоскопии зачищенной поверхности и при необходимости металлографического анализа сварных соединений, заваренных на образцах одинаковых размеров, выполненных по одной технологии на трубных элементах в исходном состоянии и после эксплуатации (рисунок 13.3).

Трещины, обнаруженные на поверхности шва и в зоне сплавления, считаются горячими. Признаком горячих трещин, выходящих на поверхность, в том числе на поверхность поперечных шлифов, служат также окисленные зоны или зоны, покрытые пленкой шлака.

13.8. Конструкция трубных образцов для качественной оценки склонности к холодным трещинам может быть принята по типу 96 ГОСТ 26388 (рисунок 13.4) [20].

13.9. Оценка влияния эксплуатационных изменений металла на стойкость против холодных трещин при сварке осуществляется при испытании образцов типа 96 ГОСТ 26388 путем оценки стойкости к трещинам последнего валика 4, выполняемого в наиболее жестких условиях (после предварительной сварки остальных трех швов крестового образца рисунок 13.4).

При таких испытаниях можно сравнивать трещиностойкость при сварке нового металла и металла после эксплуатации.

13.10. Образцы по рисунку 13.4 сваривают в положении «в лодочку». Швы укладывают в последовательности 1÷4, соблюдая одну и ту же первоначальную и межваликовую температуру, требуемую при сварке данной марки стали по настоящему СТО.

Требования к предварительной прокатке электродов, а также осушению защитных газов должны соответствовать настоящему СТО.

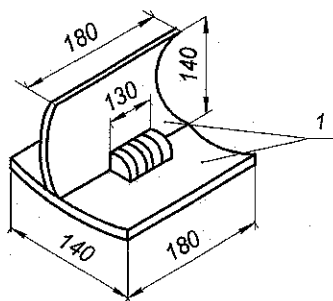


Рисунок 13.1. Наплавка валика при односторонней сварке таврового образца после эксплуатации:

- 1 – внутренняя поверхность трубы, контактирующая с рабочей средой при эксплуатации.

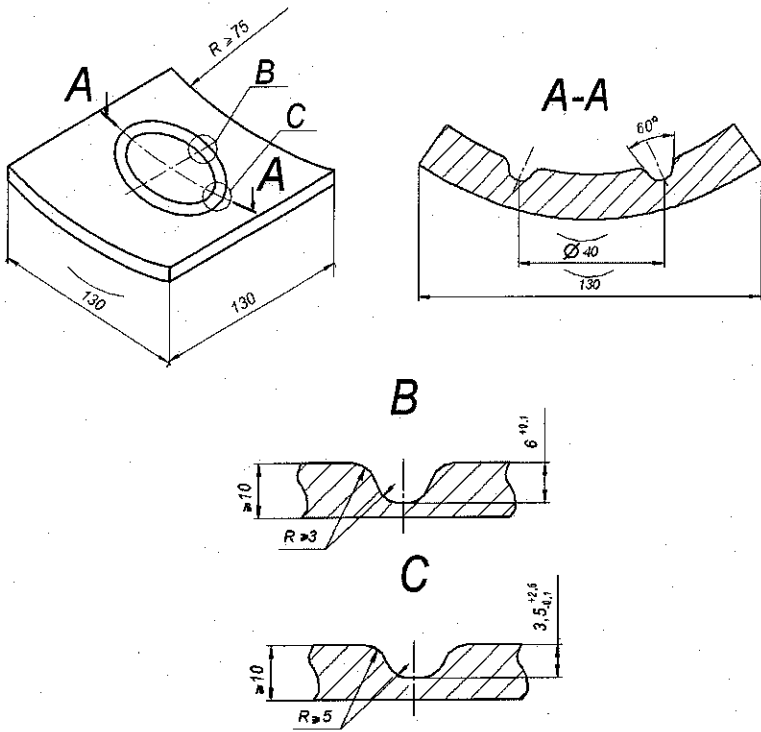


Рисунок 13.2. Образец для испытания на горячие трещины при сварке участков металла, обращенных при эксплуатации к рабочей среде.

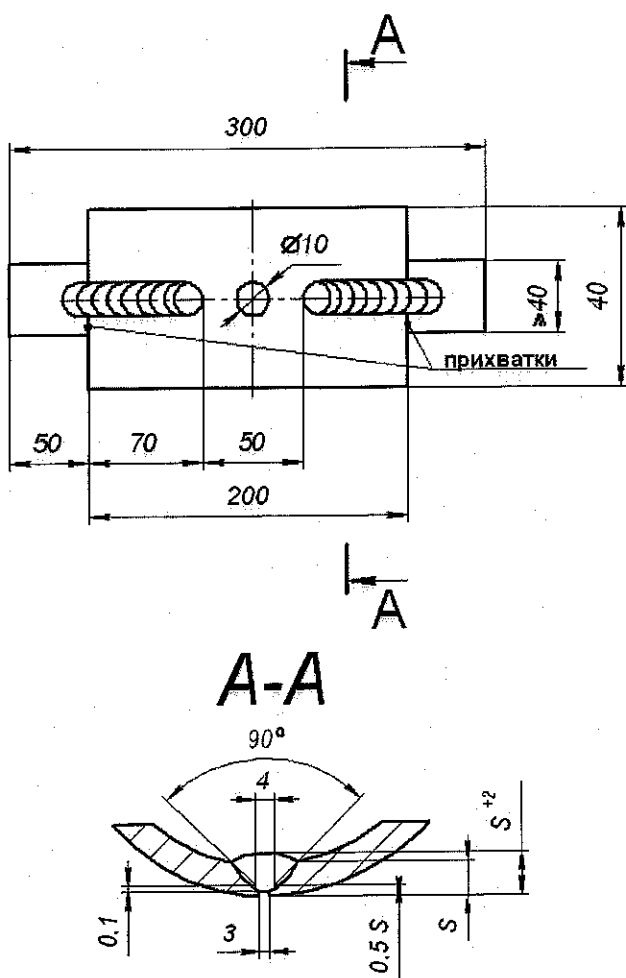


Рисунок 13.3. Образец для испытания на горячие трещины при сварке поверхности трубного элемента, обращенного при эксплуатации к рабочей среде.

13.11. После сварки образцы выдерживают при комнатной температуре 20 часов.

13.12. Образование холодных трещин в образцах в процессе испытаний выявляют путем периодического визуального осмотра шва 4 и зоны термического

влияния с помощью лупы с увеличением  $3\times$ . При обнаружении визуально наблюдаемой трещины или полного разрушения образца испытания прекращают.

13.13. Холодные трещины в образцах, не разрушившихся при испытании и не имеющих визуально наблюдаемых трещин, выявляют с помощью цветной дефектоскопии или металлографического исследования двух-трех поперечных шлифов, вырезанных из контрольного сварного соединения, при увеличении  $100\times$ .

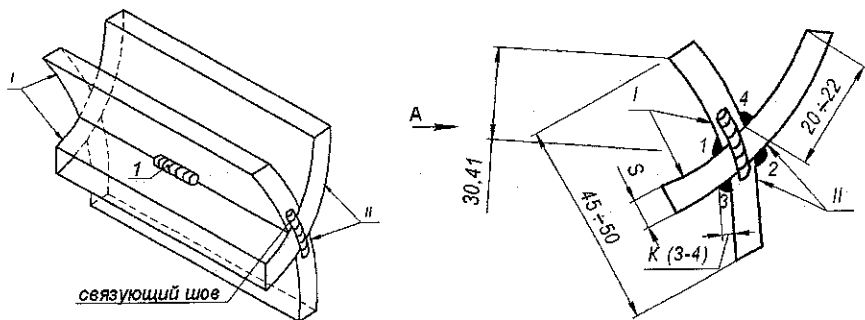
13.14. За показатели и степень склонности сварного соединения к образованию холодных трещин считают их наличие, количество и величину.

13.15. Уточнение характера, природы и степени эксплуатационного изменения металла, отрицательно влияющего на свариваемость и свойства получаемых сварных соединений, возможно только при комплексной оценке по специальным методикам специалистами специализированных научно-исследовательских организаций по эксплуатации и ремонту нефтехимоборудования ОАО «ВНИКТИнефтехимоборудование». Для этой цели названный институт имеет существенные наработки, набор специфических методик исследования и специальную комиссию в составе высококвалифицированных специалистов по эксплуатации всех видов оборудования отрасли, а также по сварке, прочности, металловедению, коррозии, неразрушающим методам контроля.

13.16. Комиссия рассматривает возникшие отклонения свариваемости и (или) свойств сварных соединений от нормативных требований, при необходимости с привлечением неразрушающих методов контроля по специальным методикам выполняет уточнения и делает одно из возможных заключений, приведенных на рисунке 13.5.

13.17. Разработку вопросов по трем вариантам решений (рисунок 13.5) выполняет ОАО «ВНИКТИнефтехимоборудование».

13.18. Все перечисленные в п.13.2 эксплуатационные изменения металла, кроме наводораживания и намагничивания, сохраняются в вырезанных образцах, используемых для оценки технологичности и трещиностойкости при сварке.





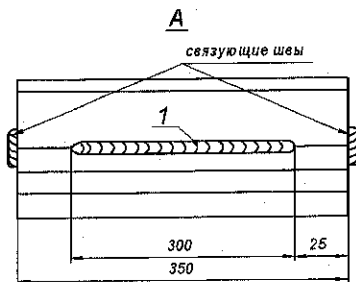


Рисунок 13.4. Образец для испытания на холодные трещины при сварке (тип VII  
ГОСТ 26388 [20]):

а – аксонометрический чертёж;

б – последовательность сварки швов 1,2,3,4 при испытании;

I – внутренняя поверхность трубопровода;

II – наружная поверхность трубопровода.

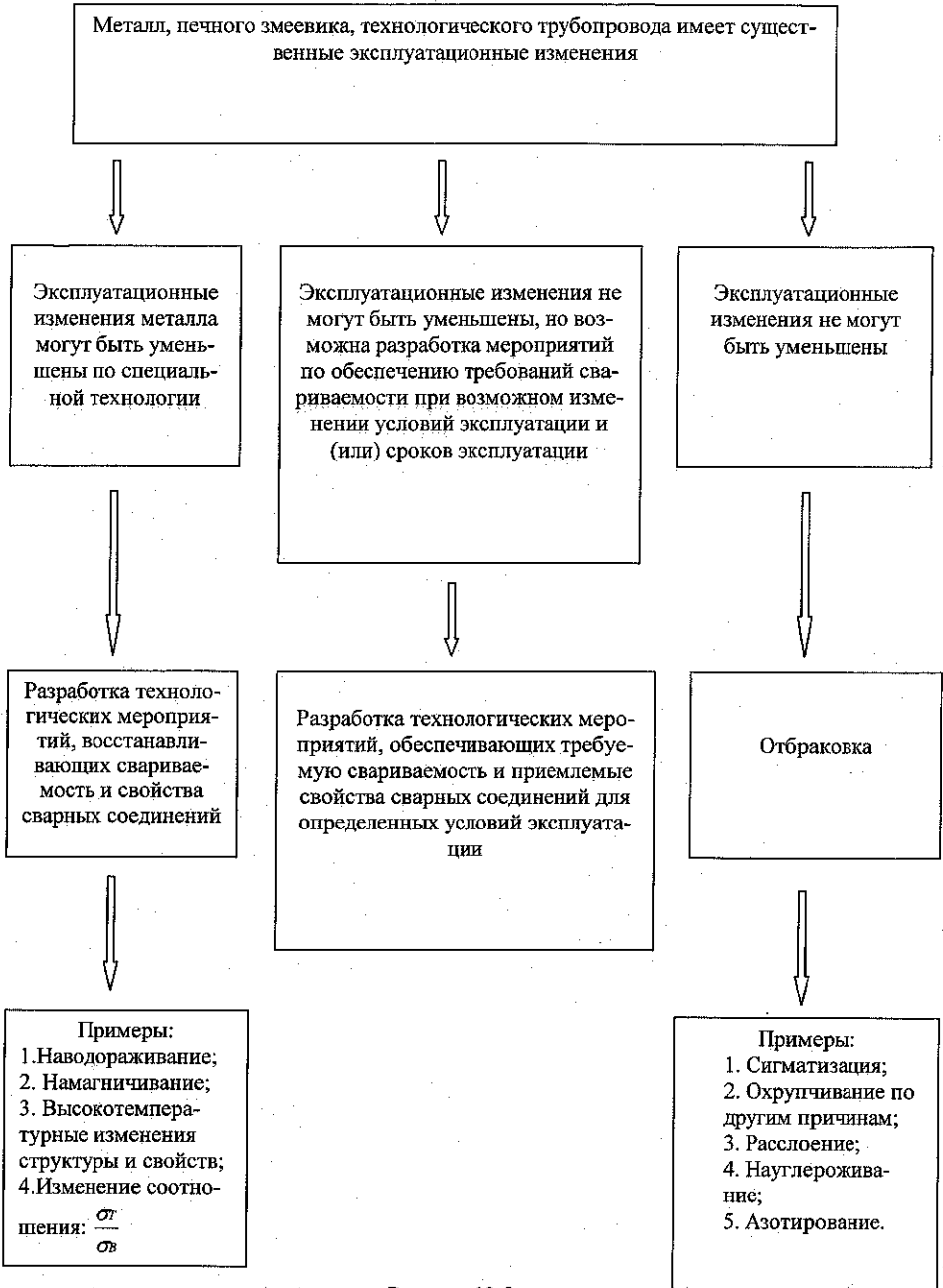


Рисунок 13.5.

13.19. Оценка намагничивания трубных элементов и мероприятия по технологии сварки, позволяющие исключить его влияние на качество сварных соединений, приведены в п.13 настоящего СТО.

13.20. Перед ремонтной сваркой трубных элементов после длительной эксплуатации в условиях наводороживания металла необходимо удалить из металла в зоне ремонта диффузионно-подвижный атомарный водород. Для этого производится равномерный нагрев участка металла, включающего непосредственную зону выборки дефекта и сварки, и примыкающую зону шириной, равной 3÷4 толщине стенки ремонтируемого элемента в каждую сторону, при температуре на 50°С выше температуры рабочего продукта, но не ниже 300÷350°С в течение 0,5 часа для низкоуглеродистых, котельных и низколегированных кремнемарганцовистых сталей и не ниже 400÷450°С в течение одного часа для хромомолибденовых теплоустойчивых сталей типа 12ХМ, 15Х5М и т.д. Предпочтительным является прогрев устройствами электронагрева. Допускается прогрев металла производить пламенем газового резака или сварочной горелки. При этом не допускается перегрев (особенно локальных участков) выше заданной температуры, для чего необходим контроль температуры поверхности металла с помощью термонары или термокарандаша соответствующей градуировки.

13.21. Нагрев участка ремонта пламенем горелки допускается при его толщине до 10 мм. В случае применения устройства электронагрева прогрев допускается при толщине стенки трубного элемента до 40 мм.

13.22. Указанный прогрев металла исключает его кипение в процессе сварки, особенно корневых швов, и образование в нем пор и трещин.

#### **14. ТРЕБОВАНИЯ К КАЧЕСТВУ СВАРНЫХ СОЕДИНЕНИЙ И ЕГО КОНТРОЛЬ**

Контроль качества сварных соединений технологических трубопроводов и печных змеевиков включает:

- а) предварительный контроль;
- б) пооперационный контроль;
- в) окончательный (приемочный) контроль.

##### **14.1. Предварительный контроль предусматривает:**

- а) исполнителей работ на соответствие требованиям п.5.2 настоящего СТО;
- б) контроль основного и сварочного материалов на соответствие требованиям п.5.3 настоящего СТО;
- в) контроль сварочного оборудования на соответствие требованиям п. 5.4 настоящего СТО;
- г) контроль сварочной технологии на соответствие требованиям п.5.5 настоящего СТО.

##### **14.2. Пооперационный контроль.**

14.2.1. Пооперационный контроль проводится инженерно-техническим работником, ответственным за сварку, и работающими под его руководством аттестованными специалистами, удовлетворяющими требованиям п.5.2.1 настоящего СТО.

14.2.2. Пооперационный контроль предусматривает:

а) визуальный и измерительный метод проверки качества подготовки кромок трубных элементов под сварку, качества сборки стыков и качества предварительного подогрева;

б) проверку качества технологических операций сварки стыка по п.11.9.6, включая режим сварки, порядок наложения швов, качества послышной зачистки валиков от шлака;

в) визуальный контроль качества сварки неразрушающими физическими методами (в соответствии с требованиями данного СТО) – капиллярным или (при возможности) магнитопорошковым.

Капиллярный контроль проводится согласно требованиям ГОСТ 18442[23], и РДИ 38.18.019-95 [44], магнитопорошковый контроль - соответственно по ГОСТ 21105 [22], РД 13-05-2006 и РДИ 38.18.017-94 [42].

г) проверку температуры предварительного и сопутствующего подогрева;

д) проверку режима термообработки сварного соединения.

### 14.3. Окончательный (приемочный) контроль.

14.3.1. Окончательный контроль качества сварных соединений включает:

а) визуальный и измерительный контроль (ВИК);

б) контроль неразрушающими физическими методами:

- ультразвуковым или радиографическим,

- капиллярным или магнитопорошковым;

в) определение содержания ферритной фазы;

г) стилокопирование;

д) измерение твердости;

е) механические испытания;

ж) металлографический контроль, если он предусмотрен проектом или настоящим СТО;

и) испытание на стойкость против межкристаллитной коррозии, если оно предусмотрено проектом;

к) гидравлическое или пневматическое испытания.

14.3.2. ВИК подлежат все сварные соединения после их очистки от шлака, окалины, брызг металла и загрязнений на ширине 20 мм по обе стороны от шва.

14.3.2.1. По результатам ВИК сварные швы должны удовлетворять следующим требованиям:

а) форма и размеры шва должны соответствовать ГОСТ 16037 [14] и настоящего СТО;

б) поверхность шва должна быть мелкочешуйчатой; пористость, свищи, скопления пор, прожоги, незаплавленные кратеры, наплывы в местах перехода сварного шва к основному металлу трубы не допускаются.

Допускаются отдельные поры в количестве не более 3 на 100 мм сварного шва размерами, не превышающими указанных в приложении П 63 для балла 1;

в) переход от наплавленного металла к основному должен быть плавным. Подрезы в местах перехода от шва к основному металлу допускаются по глубине не более 10% толщины стенки трубы, но не более 0,5 мм. При этом общая протяженность подреза на одном сварном соединении не должны превышать 30% длины шва.

В сварных соединениях трубопроводов I категории, работающих при температуре ниже минус 70°C, подрезы не допускаются;

г) трещины в шве, в зоне термического влияния и в основном металле не допускаются;

д) отклонения от прямолинейности сваренных встык труб не должны превышать величин, установленных требованиями п.7.1.

14.3.2.2. Дефекты сварных соединений, указанные в п. 5.3.2.1 «б», «в», подлежат устранению, сварные соединения с дефектами, указанными в п.14.3.2.1 «г», «д», считаются отбракованными.

14.3.3. Контроль качества сварных соединений неразрушающими методами.

14.3.3.1. Контроль неразрушающими методами проводят в соответствии с действующими нормативными документами:

а) радиографическим методом - по ГОСТ 7512 [21], РДИ 38.18.020-95 [80];

б) ультразвуковым методом - по ГОСТ 4782, РДИ 38.18.016-94 [82], СТО 00220256-005-2005 [70];

в) капиллярным по ГОСТ 18442[23], РДИ 38.18.019-95[44];

г) магнитопорошковым по ГОСТ 21105 [22], РДИ 38.18.017-94[42].

14.3.3.2. Неразрушающему контролю подвергают наилучшие сварные соединения из числа наиболее трудновыполнимых или вызывающих сомнение по результатам ВИК по всему периметру трубы после устранения выявленных ВИК недопустимых дефектов. Число контролируемых сварных швов определяется проектом, но должно быть не ниже приведенных в приложении П 64.

При обнаружении дефектных стыков, контролируют удвоенное количество стыков, выполненных данным сварщиком. При неудовлетворительном результате повторного контроля контролируют все стыки, выполненные данным сварщиком.

14.3.3.2.1. Перед контролем сварные соединения должны быть замаркированы так, чтобы их положение было легко обнаружить на картах контроля, радиографических снимках и обеспечить привязку результатов контроля к соответствующему участку сварного шва.

14.3.3.2.2. Для трубопроводов I категории, работающих при температуре ниже минус 70<sup>0</sup>С, контроль сварных соединений радиографическим или ультразвуковым методами следует производить после контроля на выявление выходящих на поверхность дефектов магнитопорошковым или капиллярным методом.

14.3.3.3. Метод контроля (ультразвуковой, радиографический или оба метода в сочетании) выбирают исходя из возможности обеспечения более полного и точного выявления недопустимых дефектов с учетом особенностей физических свойств металла, а также освоенности данного метода контроля для конкретной конструкции и вида сварных соединений.

14.3.3.4. При радиографическом контроле следует обеспечить чувствительность (по ГОСТ 7512 [21]) для трубопроводов категорий I II на уровне класса 2, для трубопроводов категорий III, IV и V – на уровне класса 3.

14.3.3.5. Оценку качества сварных соединений по результатам радиографического контроля следует проводить по бальной системе. Сварные соединения должны быть забракованы, если суммарный балл, полученный сложением наибольших баллов, установленных при отдельной оценке качества сварных соединений по плоскостным (трещины, несплавления, непровары) и объемные (поры, шлаковые включения) дефектам из приложений П 63 и П 65, равен или больше значений, указанных ниже:

Категория трубопровода	I категории, при температуре ниже $-70^{\circ}\text{C}$	I	II	III	IV	V
Суммарный балл	2	3	3	5	6	6

14.3.3.5.1. В журнале и заключении радиографического контроля следует указать максимальный балл сварного соединения, определенный по приложению П 65, наибольший балл, определенный по приложению П 63, а также суммарный балл качества сварного соединения (например:  $0/2=2$  или  $6/6=12$ ).

14.3.3.6. Сварные соединения, оцененные указанным в п.14.3.3.5 баллом или большим баллом, подлежат исправлению и повторному контролю.

Сварные соединения трубопроводов III и IV категорий, оцененные соответственно суммарным баллом 4 и 5, исправлению не подлежат, но необходимо подвергнуть дополнительному контролю удвоенное от первоначального объема количество стыков, выполненных данным сварщиком. Если при этом хотя бы один стык будет оценен соответственно баллом 4 и 5, контролю подвергают 100% стыков, выполненных данным сварщиком.

14.3.3.7. Оценка качества сварных соединений по результатам ультразвукового контроля следующая:

14.3.3.7.1. Сварные соединения трубопроводов I категории, работающих при температуре ниже минус  $70^{\circ}\text{C}$ , считаются годными, если:

а) отсутствуют протяженные дефекты;

б) отсутствуют непротяженные (точечные) дефекты эквивалентной площадью более:

1,6 мм<sup>2</sup> при толщине стенки трубы до 10 мм включительно;

2,0 мм<sup>2</sup> при толщине стенки трубы до 20 мм включительно;

3,0 мм<sup>2</sup> при толщине стенки трубы свыше 20 мм.

в) количество непротяженных дефектов не более двух на каждые 100 мм шва по наружному периметру эквивалентной площадью:

1,6 мм<sup>2</sup> при толщине стенки трубы до 10 мм включительно;

2,0 мм<sup>2</sup> при толщине стенки трубы до 20 мм включительно;

3,0 мм<sup>2</sup> при толщине стенки трубы свыше 20 мм.

14.3.3.7.2. Оценка качества сварных соединений трубопроводов I-V категорий (за исключением трубопроводов I категории, работающих при температуре ниже минус  $70^{\circ}\text{C}$ ) и печных змеевиков по результатам ультразвукового контроля должна соответствовать требованиям приложения П 66.

14.3.4. Капиллярный или магнитографический контроль.

14.3.4.1. Сварные соединения технологических трубопроводов и печных змеевиков по результатам капиллярного контроля [89] считаются годными, если:

а) индикаторные следы дефектов отсутствуют;

б) все зафиксированные индикаторные следы являются одиночными и округлыми;

в) наибольший размер каждого индикаторного следа не превышает трехкратных значений норм для ширины (диаметра), приведенных в приложении П 63 для балла 2;

г) суммарная длина всех индикаторных следов на любом участке шва длиной 100 мм не превышает суммарной длины, приведенной в приложении П 63 для балла 2.

**Примечание:** Округлые индикаторные следы с максимальным размером до 0,5 мм включительно не учитываются независимо от толщины контролируемого металла.

14.3.4.2. Сварные соединения трубопроводов I категории, работающих при температуре ниже 70°C, считаются годными, если индикаторные следы дефектов отсутствуют. При этом чувствительность контроля должна соответствовать 2 классу по ГОСТ 18442 [23].

14.3.4.3. Сварные соединения по результатам магнитопорошкового контроля считаются годными, если отсутствуют протяженные дефекты.

14.3.5. Определение содержания ферритной фазы.

Определение содержания ферритной фазы должно производиться в сварных соединениях технологических трубопроводов и печных змеевиков из аустенитных сталей по требованию проекта.

14.3.6. Стилоскопирование.

14.3.6.1. Стилоскопированию на наличие основных легирующих элементов подлежат сварные соединения легированных сталей в следующих случаях:

- выборочно, но на менее двух соединений, выполненных одним сварщиком одной партией сварочных материалов;
- если соответствие использованных сварочных материалов назначенным вызывает сомнение;
- если после термической обработки твердость сварного соединения не соответствует установленным требованиям.

14.3.6.2. Результаты стилоскопирования считаются удовлетворительными, если при контроле подтверждено наличие (отсутствие) и содержание соответствующих химических элементов в наплавленном или основном металле. При неудовлетворительных результатах стилоскопирования хотя бы одного сварного соединения в случае выборочного контроля стилоскопированию подлежат все сварные швы, выполненные с использованием той же партии сварочных материалов сварщиком, выполнившим данное сварное соединение.

14.3.7. Измерение твердости.

14.3.7.1. Измерение твердости проводится для сварных соединений трубопроводов, изготовленных из хромкремнемарганцовистых, хромомолибденовых, хромомолибденованадиевых, хромованадиевольфрамовых и хромомолибденованадиевольфрамовых сталей.

14.3.7.2. Измерение твердости с соблюдением требований ГОСТ 18661 [36] и ГОСТ 22761 [37] необходимо производить на каждом термообработанном сварном соединении по центру шва, в зоне термического влияния, по основному металлу. Результаты измерения твердости должны соответствовать требованиям НТД. При отсутствии таких требований значения твердости не должны превышать указанных в приложении П 67. При твердости, превышающей допустимую, сварные соединения должны подвергаться стилоскопированию и при положительных его результатах – повторной термообработке.

14.3.7.3. Допускаемые значения твердости на сварных соединениях хромомолибденовых теплоустойчивых сталей, выполненных электродами аустенитного класса без термической обработки сварных соединений, приведены в приложении П 59.

14.3.7.4. На сварных соединениях наружным диаметром менее 50 мм замер твердости не производится. При этом твердость должна быть замерена на контрольных сварных соединениях и занесена в паспорт трубопровода или змеевика печи.

14.3.8. Мероприятия, проводимые по результатам неразрушающего контроля

14.3.8.1. При выявлении методами неразрушающего контроля дефектных сварных соединений контролю подвергается удвоенное от первоначального объема количество сварных соединений на данном участке трубопровода, выполненных сварщиком, допустившим брак.

14.3.8.2. Если при дополнительном контроле хотя бы одно сварное соединение будет признано негодным, контролю следует подвергать 100% сварных соединений, выполненных на участке трубопровода данным сварщиком. Если при этом будет признано негодным хотя бы одно сварное соединение, сварщик отстраняется от сварочных работ на трубопроводах до повторной проверки его по Правилам аттестации сварщиков ПБ 03-273-99 [45].

14.3.9. Оценка механических свойств сварных соединений.

14.3.9.1. Механические свойства стыковых сварных соединений трубопроводов должны подтверждаться результатами механических испытаний контрольных сварных соединений в соответствии с требованиями ГОСТ 6996 [5], ГОСТ 1497 [32], ГОСТ 11150 [33], ГОСТ 9651 [34], ГОСТ 9454 [35].

14.3.9.2. Контрольные сварные соединения должны свариваться на партию однотипных производственных стыков. В партию входят сваренные в срок не более трех месяцев не более ста однотипных стыковых соединений с условным диаметром Ду 175 мм и выше.

14.3.9.3. Однотипными считаются соединения из сталей одной марки, выполненные одним сварщиком по единому технологическому процессу и отличающиеся по толщине стенки не более чем на 50%.

14.3.9.4. Однотипным по условному диаметру являются соединения: Ду 6-32, Ду 50-150, Ду 175 мм и выше.

14.3.9.5. Количество контрольных сварных соединений для проведения механических испытаний и металлографических исследований должно соответствовать указанному ниже:

Условный диаметр трубы Ду, мм	Количество контрольных соединений
6-32	4
50-150	2
175 и выше	1

При необходимости проведения испытаний на стойкость против межкристаллитной коррозии должно быть сварено на два соединения больше, чем указано для Ду 6-32 мм, и на одно соединение больше для Ду 50 мм и выше. При диаметре труб Ду 450 мм и выше допускается сваривать контрольные сварные соединения из пластин.

14.3.9.6. Из контрольных сварных соединений должны изготавливаться образцы для следующих видов испытаний:

- на статическое растяжение при температуре плюс 20<sup>0</sup>С – два образца;
- на ударный изгиб (ККУ) при температуре плюс 20<sup>0</sup>С – три образца с надрезом по центру шва;
- на ударный изгиб (ККУ) при рабочей температуре для трубопроводов, работающих при температуре стенки минус 20<sup>0</sup>С и ниже, – три образца с надрезом по центру шва;
- на статический изгиб – два образца;
- для металлографических исследований – два образца (по требованию проекта);



- на ударный (КСУ) при температуре плюс 20<sup>0</sup>С – три образца с надрезом по зоне термического влияния (по требованию проекта);
- для испытаний на стойкость к межкристаллитной коррозии – четыре образца (по требованию проекта).

Испытания на ударный изгиб проводятся на образцах с концентратором типа «U» (КСУ).

14.3.9.7. Образцы необходимо вырезать в соответствии с ГОСТ 6996 [5] методами, не изменяющими структуру и механические свойства металла. Не допускается применение правки заготовок образцов как в холодном, так и в горячем состояниях.

14.3.9.8. Испытание на статическое растяжение стыковых соединений труб с условным проходом до 50 мм может быть заменено испытанием на растяжение целых стыков со снятым усилением.

14.3.9.9. Испытание на статический изгиб соединений труб с условным проходом до 50 мм может быть заменено испытанием целых стыков на сплющивание.

14.3.9.10. Результаты механических испытаний сварных соединений должны удовлетворять требованиям приложения П5. Результаты испытаний для сварных соединений хромомолибденовых теплоустойчивых сталей с аустенитными швами должны удовлетворять требованиям приложения П 59.

14.3.9.11. В разнородных соединениях прочность оценивается по стали с более низкими механическими свойствами, а ударная вязкость и угол изгиба – по менее пластичной стали.

14.3.10. Металлографические исследования.

14.3.10.1. При проведении металлографических исследований по требованию проекта определяются наличие в сварном соединении недопустимых дефектов и соответствие формы и размеров сварного шва требованиям проекта.

14.3.10.2. Результаты металлографического исследования структуры сварных соединений хромомолибденовых теплоустойчивых сталей с аустенитным швом, проводимого независимо от требований проекта по приложениям П 57 и П 58, должны соответствовать требованиям раздела 11 настоящего СТО.

14.3.11. Оценка стойкости сварных соединений против межкристаллитной коррозии.

Качество сварных соединений по результатам испытаний на стойкость против межкристаллитной коррозии (по требованию проекта) считается удовлетворительным, если результаты испытаний соответствуют требованиям ГОСТ 6032 [9] по стойкости против МКК.

14.3.12. Гидравлические или пневматические испытания проводятся после контроля и исправления дефектов сварных соединений. Режим испытания выбирается по паспорту на трубопровод или печной змеевик. Процесс гидроиспытания при необходимости, а пневмоиспытания в обязательном порядке сопровождается акустико-эмиссионным контролем.

## 15. ИСПРАВЛЕНИЕ ДЕФЕКТОВ

### 15.1. Общие требования к исправлению дефектов.

15.1.1. Дефекты, обнаруженные в процессе контроля, должны быть устранены с последующим контролем исправленных участков в соответствии с требованиями настоящего СТО.

15.1.2. Исправлению подлежат все дефектные участки сварного соединения, выявленные при внешнем осмотре и измерениях, контроле неразрушающими физическими методами. Причем в стыках, забракованных по результатам радиографического контроля, исправлению подлежат участки шва, оцененные наибольшим баллом, определяемым согласно требованиям п. 14 и приложений П 63, П 65.

## **15.2. Способы исправления дефектов.**

15.2.1. Исправлению путем местной выборки и последующей подварки (без повторной сварки всего соединения по настоящему СТО) подлежат участки сварного шва, если размеры выборки после удаления дефектного участка шва не превышают значений, указанных в приложении П 4. Допускается не более трех исправлений сварного соединения.

15.2.2. Сварное соединение, в котором для исправления дефектного участка требуется произвести выборку размером более допустимого по приложению П 4, должно быть полностью удалено, а на его место вварена «катушка» [47].

**16. ПЕРЕЧЕНЬ МАТЕРИАЛОВ, СОСТАВЛЯЮЩИХ НОРМАТИВНУЮ БАЗУ  
ДЛЯ РАЗРАБОТКИ СТО 38.17.003-2009.**

1. ГОСТ 9466-75. Электроды покрытые металлические для ручной дуговой сварки сталей и наплавки. Классификация, размеры и общие технические требования.
2. ГОСТ 9467-75. Электроды покрытые металлические для ручной дуговой сварки конструкционных и теплоустойчивых сталей. Типы.
3. ГОСТ 10052-75. Электроды покрытые металлические для ручной дуговой сварки высоколегированных сталей с особыми свойствами. Типы.
4. ГОСТ 2246-70. Проволока стальная сварочная. Технические условия.
5. ГОСТ 6996-66. Сварные соединения. Методы определения механических свойств.
6. ГОСТ 9087-81. Флюсы сварочные плавные. Технические условия.
7. ГОСТ 8050-85. Двуокись углерода газообразная и жидкая. Технические условия.
8. ГОСТ 10157 79. Аргон газообразный и жидкий. Технические условия.
9. ГОСТ 6032-03. Стали и сплавы коррозионностойкие. Методы испытания на стойкость против межкристаллитной коррозии.
10. ГОСТ 11878-66. Сталь аустенитная. Методы определения ферритной фазы в прутках.
11. ГОСТ 12.1.007.- ССБТ. Вредные вещества. Классификация и общие требования безопасности.
12. ГОСТ 12.1.005.- ССБТ. Общие санитарно-гигиенические требования к воздуху рабочей зоны.
13. ГОСТ 12.1.044. – ССБТ. Пожаровзрывоопасность веществ и материалов. Номенклатура показателей и методы их определения.
14. ГОСТ 16037-80. Соединения сварные стальных трубопроводов. Основные типы, конструктивные элементы и размеры.
15. ГОСТ 3246-84. Картон жаккардовый. Технические условия.
16. ГОСТ 13861-89 Е. Редукторы для газопламенной обработки. Общие технические условия.
17. ГОСТ 8984-75. Силикагель – индикатор. Технические условия.
18. ГОСТ 14771-76. Типы сварных соединений при сварке в защитных газах.
19. ГОСТ 26389-84. Соединения сварные. Методы испытания на сопротивляемость образованию горячих трещин при сварке плавлением.
20. ГОСТ 26388 84. Соединения сварные. Методы испытания на сопротивляемость образованию холодных трещин при сварке плавлением.
21. ГОСТ 7512-82. Контроль неразрушающий. Сварные соединения. Радиографический метод.
22. ГОСТ 21105-87. Контроль неразрушающий. Магнито-порошковый метод.
23. ГОСТ 18442-80. Контроль неразрушающий. Капиллярные методы. Общие требования.
24. ГОСТ 2601-84. Сварка металлов. Термины и определения основных понятий.
25. ГОСТ 23055-78. Контроль неразрушающий. Сварка металлов плавлением. Классификация сварных соединений по результатам радиографического контроля.
26. ГОСТ 23870-79. Свариваемость сталей. Метод оценки влияния сварки плавлением на основной металл.
27. ГОСТ 18130-79. Полуавтоматы для дуговой сварки плавящимся электродом. Общие технические условия.
28. ГОСТ 8213-75. Автоматы для дуговой сварки плавящимся электродом.

29. ГОСТ 7268-82. Методика испытания образцов стали на термомодеформированное старение.
30. ГОСТ 14249-89. Сосуды и аппараты. Нормы и методы расчета на прочность.
31. ГОСТ 23338-91. Определение содержания диффузионного водорода в металле шва.
32. ГОСТ 1497-84. Металлы. Методы испытания на растяжение.
33. ГОСТ 11150-84. Металлы. Методы испытания на растяжение при пониженных температурах.
34. ГОСТ 9651-84. Металлы. Методы испытания на растяжение при повышенных температурах.
35. ГОСТ 9454-78. Металлы. Метод испытания на ударный изгиб при пониженной, комнатной, и повышенной температурах.
36. ГОСТ 2999-75. Металлы. Метод измерения твердости алмазной пирамидой по Виккерсу.
37. ГОСТ 9013-50. Металлы. Метод измерения твердости по Роквеллу.
38. ГОСТ 8233-56. Сталь. Эталоны микроструктуры.
39. ГОСТ 5639-82. Стали и сплавы. Методы выявления и определения величины зерна.
40. ГОСТ 29273-92. Свариваемость. Определение.
41. РД 13-05-2006. Методические рекомендации о порядке проведения магнитопорошкового контроля технических устройств и сооружений, применяемых и эксплуатируемых на опасных производственных объектах.
42. РДИ 38.18.017-94. Инструкция по магнитопорошковому контролю оборудования и сварных соединений.
43. ПБ 03-585-03. Правила устройства и безопасной эксплуатации технологических трубопроводов.
44. РДИ 38.18.019-95. Инструкция по капиллярному контролю деталей технологического оборудования, сварных соединений и наплавов.
45. ПБ 03-273-99. Правила аттестации сварщиков и специалистов сварочного производства.
46. ПБ 03-440-02. Правила аттестации персонала в области неразрушающего контроля.
47. СТО 00220368-008-2006. Изготовление деталей и узлов из коррозионностойких сплавов на железоникелевой и никелевой основе, разнородных соединений и двухслойных сталей с плакирующим слоем из сплавов марок 06ХН28МДТ, ХН65МВ и Н70МФВ – ВИ. Типовой технологический процесс.
48. ПБ 03-576-03. Правила устройства и безопасной эксплуатации сосудов, работающих под давлением.
49. ПОТ РМ-020-2001. Общие требования по охране труда при электро- и газосварочных работах.
50. ОСТ 36-45-81. Детали трубопроводов из углеродистой стали сварные и гнутые  $D_y$  до 500 мм на  $P_y$  до 10 МПа (100 кгс/см<sup>2</sup>). Ответвления. Конструкция и размеры.
51. ОСТ 36-41-81. Детали трубопроводов из углеродистой стали сварные и гнутые  $D_y$  до 500 мм на  $P_y$  до 10 МПа (100 кгс/см<sup>2</sup>). Типы и основные параметры.
52. ОСТ 36-39-80. Трубопроводы стальные технологические на давление  $P_y$  до 9,81 МПа (100 кгс/см<sup>2</sup>). Ручная дуговая сварка покрытыми металлическими электродами. Типовой технологический процесс.
53. ОСТ 36-79-83. Трубопроводы стальные технологические из углеродистых и низколегированных сталей на  $P_y$  до 10 МПа (100 кгс/см<sup>2</sup>). Полуавтоматическая

сварка плавящимся электродом в углекислом газе. Типовой технологический процесс.

54. РД 26-02-80-2004. Змеевики сварные для трубчатых печей. Требования к проектированию, изготовлению и поставке.

55. РД 03-613-03. Порядок применения сварочных материалов при изготовлении, монтаже, ремонте и реконструкции технических устройств для опасных производственных объектов.

56. РД 03-614-03. Порядок применения сварочного оборудования при изготовлении, монтаже, ремонте и реконструкции технических устройств для опасных производственных объектов.

57. РД 03-615-03. Порядок применения сварочных технологий при изготовлении, монтаже, ремонте и реконструкции технических устройств для опасных производственных объектов.

58. РД 38.13.004-86. Эксплуатация и ремонт технологических трубопроводов под давлением до 10,0 МПа (100 кгс/см<sup>2</sup>).

59. РД 153-34.1-003-01. Сварка, термообработка и контроль трубных систем котлов и трубопроводов при монтаже и ремонте энергетического оборудования (РТМ-1с).

60. РД 09-364-00. Типовая инструкция по организации безопасного проведения огневых работ на взрывоопасных и взрывопожароопасных объектах.

61. СТО 00220368-012-2008. Сварка сосудов, аппаратов и трубопроводов из углеродистых и низколегированных сталей.

62. РД 26-17-049-85. Организация хранения, подготовки и контроля сварочных материалов.

63. РД 03-19-2007. О порядке подготовки и аттестации работников организаций, поднадзорных федеральной службе по экологическому, технологическому и атомному надзору.

64. СТП 26.260.484-2004. Термическая обработка коррозионностойких сталей и сплавов на Fe – Ni основе в химическом машиностроении.

65. РД 26-02-80-2004. Методика оценки качества сварных соединений при радиографическом контроле.

66. РД 34.17.302-97. Котлы паровые водогрейные. Сварные соединения. Контроль качества. Ультразвуковой контроль. Основные положения (ОП 501 УЗД-97).

67. СТО 00220368-011-2007. Сварка разнородных соединений сосудов, аппаратов и трубопроводов из углеродистых, низколегированных, теплоустойчивых, высоколегированных сталей и сплавов на железоникелевой и никелевой основах.

68. СТП 26.260.486-2005. Каталог аналогов импортных и отечественных основных и сварочных материалов, применяемых при изготовлении сосудов, аппаратов и трубопроводов, подведомственных Ростехнадзору.

69. СТО 00220256-005-2005. Швы стыковых, угловых и тавровых соединений сосудов и аппаратов, работающих под давлением. Методика ультразвукового контроля.

70. СТО 00220256-005-2005. Ультразвуковой контроль сварных соединений в химическом машиностроении.

71. СТО 00220368-011-2008. Сварка разнородных соединений сосудов, аппаратов и трубопроводов из углеродистых, низколегированных, теплоустойчивых, высоколегированных сталей и сплавов на железоникелевой и никелевой основах.

72. ОТУ 3-01. Сосуды и аппараты. Общие технические условия на ремонт корпусов. (ОАО «ВНИКТИнефтехимоборудование», 2001).

73. И-25. Инструкция по ручной электродуговой сварке трубопроводов и змеевиков печей из среднехромистых сталей. (ОАО «ВНИИнефтемаш», 1977).
74. Инструкция на сборку и сварку трубчатых печей. (ОАО «ВНИИПТхимнефтеаппаратуры», 1977).
75. Технологическая инструкция по сварке трубопроводов и печных змеевиков из теплоустойчивых хромомолибденовых сталей без термической обработки сварных соединений при изготовлении, монтаже и ремонте нефтеперерабатывающих и нефтехимических установок (утв. Миннефтехимпромом СССР, Миннефтехиммашем СССР, Минмонтажспецстроем СССР, 1981).
76. Технологическая инструкция по сварке змеевиков трубчатых печей. (НПО «Волгограднефтемаш», 1987).
77. И-15. Технологическая инструкция на сварку змеевиков трубчатых печей по РД 26-02-80-2004 для нефтеперерабатывающей, нефтехимической и химической промышленности (ОАО «ВНИИПТхимнефтеаппаратуры», 2005).
78. РД 03-606-03. Инструкция по визуальному и измерительному контролю.
79. Инструкция по технологии сварки в полевых условиях биметаллических труб при строительстве промысловых трубопроводов (ОАО «ВНИИСТ», 2001).
80. РДИ 38.18.020-95. Радиографический контроль сварных соединений сосудов, аппаратов и трубопроводов.
81. РДИ 38.18.001-83. Инструкция по радиографической профильной толщинометрии трубопроводов.
82. РДИ 38.18.016 -94. Инструкция по ультразвуковому контролю сварных соединений технологического оборудования.
83. Н.Земзин, Р. З. Шрон. Термическая обработка и свойства сварных соединений: Л., Машиностроение, 1978.
84. Справочник специалиста сварочного производства. Том 1, НАКС, Москва, 2006.
85. Э.Л. Макаров, Б.Ф. Якушин. Технологическая прочность металлов при сварке. Справочник «Сварка в машиностроении», Том 3: М., «Машиностроение», 1986.
86. Р.А. Козлов. Сварка теплоустойчивых сталей. По материалам докторской диссертации: М., «Машиностроение», 1986.
87. Винокуров В.А., Григорян А.Г. Теория сварочных деформаций и напряжений: Москва, «Машиностроение», 1984.
88. Стеклов О.И. Прочность сварных конструкций в агрессивных средах: М., «Машиностроение», 1976.
89. Л.А. Ефименко, О.Е. Капустин и др. Анализ склонности трубных сталей различной категории прочности к термомодеформированному старению. «Сварочное производство», №1, 2008.

**ПРИЛОЖЕНИЯ**

## Приложение П1

Специализированные научно-исследовательские организации по сварке при ремонте и реконструкции технологических трубопроводов нефтеперерабатывающих и нефтехимических установок, работающих под давлением до 10МПа (100кгс/см<sup>2</sup>) и печных змеевиков, работающих под давлением до 16МПа (160кгс/см<sup>2</sup>)

№№ п/п	Специализация	Организация	Адрес, телефон
1	2	3	4
1.	Технологические трубопроводы, работающие под давлением до 10МПа (100кгс/см <sup>2</sup> ), печные змеевики, работающих под давлением 16МПа (160кгс/см <sup>2</sup> ): металловедение, сварка, коррозия, ремонт, расчеты на прочность, контроль, диагностика.	ОАО «ВНИКТИ-нефтехимоборудование»	400005, г.Волгоград, пр.Ленина, 98Б Тел. (8442) 23-56-09
2.	Технологические трубопроводы, работающие под давлением до 10МПа (100кгс/см <sup>2</sup> ), печные змеевики, работающих под давлением 16МПа (160кгс/см <sup>2</sup> ): металловедение, сварка, коррозия, ремонт.	ОАО «ВНИИнефтемаш»	113191, г.Москва, 4-й Рошинский проезд, 19/21 Тел.: (495) 952-16-63
3.	Технологические трубопроводы, работающие под давлением до 10МПа (100кгс/см <sup>2</sup> ), печные змеевики, работающих под давлением 16МПа (160кгс/см <sup>2</sup> ): металловедение, сварка, коррозия, расчеты на прочность.	ОАО «ВНИИПТ-химнефтеаппаратуры»	400005, г.Волгоград, пр. Ленина, 90 Тел.: (8442) 23-11-49



## Приложение П 2

Утверждаю  
 Главный сварщик  
 подрядной организации, специалист  
 IV уровня

« \_\_\_\_ » \_\_\_\_\_

Технологическая карта  
 на сварочные работы при ремонте и реконструкции технологических трубопрово-  
 дов  
 (печных змеевиков)

Сведения о трубопроводах (змеевиках) и характеристика выполняемых на них работ:	Требования к исполнителям:
1. Информация об объекте ремонта (реконструкции): - наименование предприятия; - название установки; - наименование трубопровода (печного змеевика) по технологической схеме установки; - регистрационный номер. 2. Рабочие условия: - температура; - давление; - среда. 3. Материал свариваемых трубных элементов. 4. Диаметры и толщина стенки свариваемых трубных элементов. 5. Вид сварных соединений (стыковые, угловые).	1. Требования к сварщику: - копия документа, удостоверяющего квалификационный разряд сварщика; - копия удостоверения по аттестации в соответствии с требованиями ПБ 03-273-99. 3. Требования к дефектоскопистам: - копия действующих квалификационных удостоверений. 4. Требования к термистам: - копия действующих квалификационных удостоверений.

## Продолжение приложения П 2.

1. Характеристика групп однотипных сварных соединений, на которые распространяются действие технологической карты:

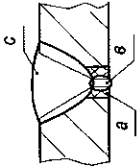

Способ сварки	Марка (сочетание марок) основного металла	Марка (сочетание марок) элект-родов, присадочной проволоки, флюса, защитного газа	Диаметры электродов, проволоки	Диапазон диаметров трубных элементов	Диапазон толщины стенки	Вид соединения (стыковой, тавровый)	Условия заварки корня шва (под-кладное кольцо, на прихватках с поддувом аргона)	Наличие наплавки кромок и характер наплавки (корневые участки, вся кромка )
1	2	3	4	5	6	7	8	9

2. Технологические особенности подготовки кромок (зачистка, угол скоса кромок, притупление, контроль качества поверхности и геометрических размеров);
3. Зазор при сборке, соосность, подогрев перед сборкой и сваркой, особенности наплавки валиков шва по периметру и сечению, тип, марка и диаметр электродов, режимы сварки.
4. Режимы термообработки и время ее проведения (непосредственно после сварки, через определенное время).
5. Требования к качеству сборки, сварки и контролю сварных соединений со ссылкой на соответствующие нормативные документы, устанавливающие эти требования (при внешнем осмотре, при цветной дефектоскопии, при неразрушающем контроле внутренних дефектов, при механических испытаниях и контроле твердости).

Разработал инженер по сварке  
специалист III уровня

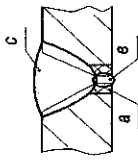
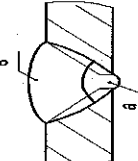
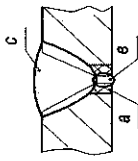
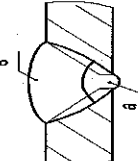
### Приложение ПЗ

Характеристика технологических вариантов сварки стыков технологических трубопроводов и печных змеевиков из хромомолибденовых теплоустойчивых сталей без термической обработки сварных соединений

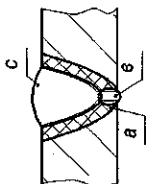
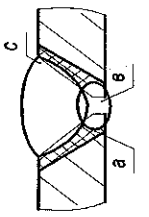
Вариант Технологии	Основной вариант			Допускаемый вариант *			
	Эскиз сварного соединения	Метод сварки	Сварочные материалы: покрытые электроды, присадочные проволоки	Эскиз сварного соединения	Метод сварки	Сварочные материалы: покрытые электроды, присадочные проволоки	
1	2	3	4	5	6	8	
1	Толщина стенки, мм	3	4	5	6	8	
1	≤12		<p>а – ручная электродная сварка наплавкой;</p> <p>в – ручная аргонодуговая сварка неплавящимся электродом с присадкой;</p> <p>с – ручная электродная сварка наплавкой.</p>	<p>а – наплавка корневых участков кромок электродами типа Э-10Х25Н13Г2 (марки ОЗЛ-6 и им подобные);</p> <p>в – сварка корневого слоя в среде аргона с присадкой проволоки марки св-10Х25Н13Г2;</p> <p>с – зашлавление разделки электродами типа Э-10Х25Н13Г2.</p>		<p>а – ручная электродная сварка при условии полного провара корня шва;</p> <p>в – ручная электродная сварка.</p>	<p>а – сварка корня шва электродами типа Э-10Х25Н13Г2 (марки ОЗЛ-6 и им подобные);</p> <p>в – зашлавление разделки кромок этими же электродами.</p>

ОАО «ВНИКИнефтехимоборудование» СТО 38.17.003-2009



1	2	3	4	5	6	7	8
4	≤12		<p>а – ручная электродуговая наплавка;</p> <p>в – ручная аргоновая сварка с присадкой;</p> <p>с – ручная электродуговая сварка.</p>	<p>а – наплавка участков кромок электродами типа Э-10Х20Н70Г2Б2В (марки ОЗЛ-25Б), ОЗХ22Н64М9Б3 (ОК 92.45);</p> <p>в – сварка корневого слоя в среде аргона с присадкой проволоки или прутков марок св-10Х20Н70Г2Б2В; св-ХН75МБТЮ; св-ХН78Т;</p> <p>ОК Tigrod 19.85 (ВСАБ) электродами типа Э-10Х20Н70Г2Б2В (марки ОЗЛ-25Б), ОЗХ22Н64М9Б3 (ОК 92.45).</p>		<p>а – ручная электродуговая сварка при условии полного провара корня шва;</p> <p>в – ручная электродуговая сварка.</p>	<p>а – сварка корня шва электродами типа Э-10Х20Н70Г2Б2В (марки ОЗЛ-25Б), ОЗХ22Н64М9Б3 (ОК 92.45).</p> <p>в – заплавление разделки кромок этими же электродами.</p>
5	>12		<p>а – ручная электродуговая наплавка кромок;</p> <p>в – ручная аргоновая сварка с присадкой;</p> <p>с – ручная электродуговая сварка.</p>	<p>а – электроды типа Э-10Х25Н13Г2 ОЗЛ-6 и им подобные;</p> <p>в – присадка - проволока св-10Х25Н13Г2;</p> <p>с- электроды Э-10Х25Н13Г2.</p>		<p>а – ручная электродуговая сварка кромок;</p> <p>в – ручная электродуговая сварка корня;</p> <p>с – ручная электродуговая сварка.</p>	<p>а – электроды типа Э-10Х25Н13Г2 (ОЗЛ-6 и им подобные);</p> <p>в – электроды типа Э-10Х25Н13Г2 (ОЗЛ-6 и им подобные);</p> <p>с- электроды типа Э-10Х25Н13Г2 (ОЗЛ-6 и им подобные).</p>

Продолжение приложения ПЗ.

1	2	3	4	5	6	7	8
			<p>а – ручная электродуговая наплавка кромок;</p> <p>в – ручная аргонодуговая сварка неплавящимся электродом с присадкой;</p> <p>с – ручная электродуговая сварка.</p>	<p>а – электроды типа Э-10Х16Н25М6 (НИАТ-5, ЭА-395/9), 08Х25Н25М3 (АНЖР-3У);</p> <p>в – св-10Х16Н25М6, 08Х25Н25М3;</p> <p>с – Э-10Х16Н25М6 (НИАТ-5, ЭА-395/9), 08Х25Н25М3 (АНЖР-3У).</p>		<p>а – ручная электродуговая наплавка кромок;</p> <p>в – ручная электродуговая сварка корня;</p> <p>с – ручная электродуговая сварка.</p>	<p>а – электроды типа Э-10Х16Н25М6 (НИАТ-5, ЭА-395/9), 08Х25Н25М3 (АНЖР-3У);</p> <p>в – электроды типа Э-10Х16Н25М6 (НИАТ-5, ЭА-395/9), 08Х25Н25М3 (АНЖР-3У);</p> <p>с – электроды типа Э-10Х16Н25М6 (НИАТ-5, ЭА-395/9), 08Х25Н25М3 (АНЖР-3У).</p>
6	>12						
7	>12	То же	То же	<p>а – электроды типа 06Х25Н40М7Г2 (АНЖР-2);</p> <p>в – св-10Х25Н40М7Г2, с-06Х25Н40М7Г2 (АНЖР-2).</p>	То же	То же	<p>а – электроды типа 06Х25Н40М7Г2 (АНЖР-2);</p> <p>в – св-10Х25Н40М7Г2 (АНЖР-2);</p> <p>с- 06Х25Н40М7Г2 (АНЖР-2).</p>

Продолжение приложения ПЗ.

1	2	3	4	5	6	7	8
8	>12	То же	То же	<p>а – электроды типа Э-10Х20Н70Г2Е2В (ОЗЛ-25Б), 03Х22Н64М9Б3 (ОК 92.45);</p> <p>в – св-10Х20Н70Г2Е2В, св-Х75МБТЮ, св-ХН78Т, ОК Tigrod 19.85 (ЕСАБ);</p> <p>с- Э-10Х20Н70Г2Е2В (ОЗЛ-25Б), 03Х25Н64М9Б3 (ОК 92.45).</p>	То же	То же	<p>а – электроды типа Э-10Х20Н70Г2Е2В (ОЗЛ-25Б), 03Х22Н64М9Б3 (ОК 92.45);</p> <p>в – св-10Х20Н70Г2Е2В, св-Х75МБТЮ, св-ХН78Т, ОК Tigrod 19.85 (ЕСАБ);</p> <p>с- Э-10Х20Н70Г2Е2В (ОЗЛ-25Б), 03Х25Н64М9Б3 (ОК 92.45).</p>

**Примечания:** 1. Допускаемый вариант технологии сварки применяется только в том случае, если у подрядчика, выполняющего работы, для сварки корневых швов привлекается сварщик, гарантированно обеспечивающий нормальное качество корневых швов ручной сваркой без образования концентратов напряжений (непроваров, несплавлений кромок, трещиновых провисаний и протектов металла шва), что должно быть подтверждено рентгенопроецированием и визуальным осмотром корневого шва на контрольном образце.

2. Кромки стыков толщиной до 26 мм могут наплавляться любыми электродами из числа рекомендуемых, наплавка кромок толщиной более 26 мм допускается электродами с содержанием никеля не менее 25%.

## Приложение П 4

Допускаемые размеры выборки после удаления дефектов в сварных швах технологических трубопроводов и печных змеевиков

Глубина выборки, % от номинальной толщины стенки труб или расчетного сечения	Суммарная протяженность выборки, % от номинального наружного периметра сварного соединения
Для трубопроводов $P_u$ свыше 10 МПа ( $100 \text{ кг/см}^2$ ), трубопроводов I категории, работающих при температуре ниже $70^\circ\text{C}$	
15 и менее	Не нормируется
Более 15 до 30 включительно	До 35
Более 30 до 50 включительно	До 20
Более 50	До 15
Для трубопроводов I-IV категории	
25 и менее	Не нормируется
Более 25 до 50 включительно	До 50
Более 50	До 25
Для трубопроводов V категории	
30 и менее	Не нормируется
Более 30 до 50 включительно	До 50
Более 50	До 35



**Приложение П 5**  
**Механические свойства сварных соединений**

Стали	Предел прочности при температуре 20°С	Угол загиба, не менее, при толщине стенки		Ударная вязкость (КСУ), Дж/см <sup>2</sup> (кгсм/см <sup>2</sup> ) не менее, при температуре испытаний	
		до 20 мм включительно	более 20 мм	20°С	минус 20°С и ниже
Углеродистые	Не ниже нижнего предела прочности основного металла по стандартам или техническим условиям	100 <sup>0</sup>	100 <sup>0</sup>	50(5)	30(3)
Марганцовистые, кремнемарганцовистые		80 <sup>0</sup>	60 <sup>0</sup>	50(5)	30(3)
Хромокремнемарганцовистые		70 <sup>0</sup>	50 <sup>0</sup>	50(5)	30(3)
Хромомолибденовые, хромомолибденованадиевые, хромованадиевольфрамовые, хромомолибденованадиевольфрамовые		50 <sup>0</sup>	40 <sup>0</sup>	50(5)	30(3)
Аустенитные		100 <sup>0</sup>	100 <sup>0</sup>	70(7)	70(7)

**Примечания:**

1. Показатели механических свойств сварных соединений должны определяться как среднеарифметическое значение результатов испытаний отдельных образцов. Результаты испытаний на статическое растяжение и статический изгиб считаются неудовлетворительными, если хотя бы один из образцов показал значение ниже установленных требований более чем на 10%. Результаты испытаний на ударный изгиб считаются неудовлетворительными, если хотя бы один из образцов показал значение ниже установленных требований.

Испытанию на ударный изгиб подвергаются сварные соединения труб с толщиной стенки 12 мм и более. По требованию заказчика испытания на ударный изгиб должны проводиться для труб с толщиной стенки 6-11 мм.

## Приложение П 6

Рекомендуемые режимы проковки и сроки годности наиболее распространенных сварочных электродов

Марка электродов	Температура в печи при загрузке электродов, °С, на более	Скорость подьема температу-ры, °С/час.	Температура проковки, °С	Время выдержки, час.	Охлаждение с пещью при закрытых дверцах до температуры, °С	Охлаждение с пещью при открытых дверцах до температуры, °С	Срок годности после проковки при хранении в помещениях, отвечающих требованиям п. 5.3.2, сутки.
1	2	3	4	5	6	7	8
АНО-3, АНО-4С, МР-3, ОЗС-4, ОЗС-12, ОЗС-17Н, РБУ-4, ВП-8	100	100-150	180-200	1	150	100-150	5
ОЗЛ-6, ОЗЛ-8, ЗИО-8, ЭА-400/10Т, НИАТ-5, ЦЛ-11, ЦТ-15, НВ-40, ЯФ-1, АНЖР-1, АНЖР-2, КТИ-5, КТИ-7, ОЗЛ-9А, АНВ-20, АНВ-17, ЦТ-26, ОЗЛ-17У, ОЗЛ-20, ЭА-898/19, ЭА-902/14, НЖ-13, СЛ-16	150	100-200	200-250	1	100	100-120	5
ЭА-395/9	150	100-200	330-350	1	100	100-200	5
ЦЛ-20, ТМЛ-1, ХЗМ-1, ЦУ-2ХМ, УОНИ/10Х13, УОНИ/3/45МХ, ЦЛ-38, ЦЛ-17, ЦЛ-14, ЦЧ-4	150	100-200	350-400	1	200	100-150	5
УОНИ-13/45, УОНИ-13/55, К-5А, АНО-11, ДСК-50, СМ-11, ВП-4, ВП-6, УП-2/55, УП-2/45	150	100-200	350-400	1,5	200	100-150	5
ОК 92.45	150	100-200	200	2	100	100-200	5
ТМУ 21У, МТГ-01К, МТГ-02	150	100-200	380-400	1	200	100-150	5

**Приложение П 7**  
**Рекомендуемые режимы проковки и сроки годности сварочных флюсов**

Марка флюса	Температура в печи при загрузке флюсов, $^{\circ}\text{C}$ , не более	Скорость подъема температуры, $^{\circ}\text{C}/\text{час}$ .	Температура проковки, $^{\circ}\text{C}$	Время выдержки, час.	Охлаждение с печью при закрытых дверцах, до температуры, $^{\circ}\text{C}$	Охлаждение с печью при открытых дверцах, до температуры, $^{\circ}\text{C}$	Срок годности после проковки при хранении в помещениях, отечающих требованиям п. 5.3.2, сутки
1	2	3	4	5	6	7	8
ФЦ-6	150	100-200	250-300	5	200	150-200	15
ОСЦ-45М, ОСЦ-45, АН-348А, АН-348АН, АН-26С	150	100-200	300-420	2	300	100-150	15
АН-43, АН-20П	150	100-200	380-450	2	300	100-150	15
АНФ-6	150	100-200	500-600	1	300	100-150	15
АН-26П, АН-26СП	150	100-200	500-600	2	300	100-150	15
АНК-17, АН-42	150	100-200	630-660	2	300	100-150	-
АН-22	150	100-200	850-900	3,5	500	100-200	15

**Приложение П 8**

Допускаемое содержание ферритной фазы в аустенитном металле шва

Температура эксплуатации сварных соединений, °С	Допускаемое содержание ферритной фазы, балл
До плюс 350	Не ограничивается
В интервале 350÷450	10
В интервале 450÷550	8
В интервале 550÷700	6
В интервале 700÷900	3

**Приложение П 9**

Сечение провода для подключения к питающей сети источника питания для сварки и термообработки

Источник питания	Сечение одной жилы медного провода*, мм <sup>2</sup> , при напряжении сети 380В
Сварочные трансформаторы, преобразователи или выпрямители на максимальный ток, А:	
до 300	10
до 500	16
до 1000	50
до 2000	75
до 3000	120
Преобразователи (для термообработки сварных соединений):	
средней частоты	
типа ВПЧ-50	50
типа ВПЧ-100	70
типа ППЧВ-250	120
тиристорные (инверторы):	
типа СЧИ-100	70
типа ИТ-100	70

\* Сечение алюминиевого провода должно быть примерно в 1,5 раза больше.

## Приложение П 10

Влияние температуры окружающего воздуха на температуру подогрева металла при ручной дуговой сварке

Материалы	Температура окружающего воздуха при сварке металла толщиной, мм	
	до 16мм	свыше 16мм
Углеродистая сталь с содержанием углерода не более 0,24%	Выше минус 20 <sup>0</sup> С включительно - сварка без подогрева	Выше минус 20 <sup>0</sup> С - сварка с подогревом до 100 - 200 <sup>0</sup> С
	Ниже минус 20 <sup>0</sup> С сварка на открытом воздухе не допускается. Ниже минус 20 <sup>0</sup> С необходимо создание микроклимата в зоне сварки с температурой не ниже плюс 5 <sup>0</sup> С (обогреваемые палатки, тепляки), сварка с предварительным подогревом стыка до 100-200 <sup>0</sup> С.	
Углеродистая сталь с содержанием углерода выше 0,24%	Выше минус 10 <sup>0</sup> С включительно - сварка без подогрева	Выше минус 10 <sup>0</sup> С включительно - сварка с подогревом до 100 - 200 <sup>0</sup> С
15ГС, 10Г2С1, 16ГС, 14ХГС, 09Г2С и другие низколегированные кремнемарганцовистые	Выше минус 20 <sup>0</sup> С включительно - сварка без подогрева	Выше минус 10 <sup>0</sup> С включительно - сварка с подогревом до 150 - 250 <sup>0</sup> С
Низколегированные хромомолибденовые стали марок 15ХМ, 12ХМ	Выше минус 10 <sup>0</sup> С сварка с подогревом до 250-300 <sup>0</sup> С. Ниже минус 10 <sup>0</sup> С сварка на открытом воздухе не допускается. Ниже минус 10 <sup>0</sup> С необходимо создание микроклимата в зоне сварки с температурой не ниже плюс 5 <sup>0</sup> С (обогреваемые палатки, тепляки), сварка с предварительным подогревом стыка до 250-300 <sup>0</sup> С	
Стали марок 1Х2М1, 15Х5, 15Х5М, 15Х5ВФ, Х9М	Выше 0 <sup>0</sup> С сварка с подогревом до 350-400 <sup>0</sup> С (1Х2М1 - 300-350 <sup>0</sup> С). Ниже 0 <sup>0</sup> С сварка на открытом воздухе не допускается. Ниже 0 <sup>0</sup> С необходимо создание микроклимата в зоне сварки с температурой не ниже плюс 5 <sup>0</sup> С (обогреваемые палатки, тепляки), сварка с предварительным подогревом стыка до 350-400 <sup>0</sup> С (1Х2М1 - 300-350 <sup>0</sup> С).	
Высоколегированные хромоникелевые хромоникельмолибденовые стали аустенитного класса	Выше минус 20 <sup>0</sup> С сварка без подогрева. Ниже минус 20 <sup>0</sup> С сварка на открытом воздухе не допускается. Ниже минус 20 <sup>0</sup> С необходимо создание микроклимата в зоне сварки с температурой не ниже плюс 5 <sup>0</sup> С (обогреваемые палатки, тепляки), сварка с предварительным подогревом стыка до 80-100 <sup>0</sup> С	

## Продолжение Приложения П 10

**Примечание:** перед сваркой на открытом воздухе при температуре и в условиях, не требующих предварительного подогрева, увлажненная от осадков и конденсированной влаги поверхность трубных элементов в зоне стыка должна быть просушена пламенем газовой горелки.

## Приложение П 11

Влияние температуры окружающего воздуха на температуру подогрева металла при аргодуговой сварке неплавящимся электродом

Свариваемые стали	Толщина свариваемых элементов, мм	Минимальная температура окружающего воздуха, при которой допускается сварка, °С	Температура подогрева свариваемых элементов, °С
Углеродистая Ст2, Ст3, стали 10, 15, 20	До 16 Более 16	минус 20 минус 20	- 100-200
Углеродистая с содержанием углерода выше 0,24%	До 16 Более 16	минус 10 минус 10	- 100-200
15ГС, 10Г2С1, 14ХГС и другие низколегированные кремнемарганцовистые стали	До 10 Более 10	минус 20 минус 10	- 150-250
12МХ, 15ХМ, 20ХМЛ	До 10 Более 10	0 0	250-350 250-350
12Х1МФ, 15Х1М1ФЛ, 20ХМЛФ, 15Х1МФЛ	До 10 Более 10	0 0	250-350 350-450
12Х2МФСР, 12Х2МФБ	До 7 Более 7	0 0	350-450 350-450
Аустенитные	Независимо от толщины	минус 20	-

**Примечание:** При температуре окружающего воздуха ниже минимально допускаемой по таблице температуры, при выпадении осадков и скорости ветра более 5м/с сварку рекомендуется выполнять в устройствах с искусственным климатом (тепляки, палатки и т.д.)

## Приложение П 12

Допустимое смещение внутренних кромок при сборке стыков трубных элементов

Категория трубопровода и печного змеевика	Материал	Величина смещения внутренних кромок в зависимости от номинальной толщины стенки	
		Кольцевой шов	Продольный шов
I и II	Углеродистая, низколегированная кремнемарганцовистая сталь, хромоникелевая коррозионностойкая сталь.	0,15S, но не более 2мм	0,1S, но не более 1мм
	Закаливающаяся хромомолибденовая теплоустойчивая сталь.	0,1S, но не более 1мм	0,1S, но не более 1мм
III и IV	Углеродистая, низколегированная кремнемарганцовистая сталь, хромоникелевая коррозионностойкая сталь.	0,20S, но не более 3мм	0,15S, но не более 2мм
	Закаливающаяся хромомолибденовая теплоустойчивая сталь.	0,15S, но не более 1мм	0,1S, но не более 1мм
V	Любая из рекомендованных сталей.	0,30S, но не более 3мм	0,20S, но не более 3мм
Печные змеевики	При сварке корневого шва покрытыми электродами.	Не более 0,1S, но не более 1мм при толщине стенки более 10мм.	
	При сварке корневого шва в среде защитных газов и под флюсом.	Не более 0,5мм.	

**Примечание:** Для специальных конструкций сварных соединений (для аустенитных швов на закаливающихся хромомолибденовых теплоустойчивых сталях, для швов на двухслойных сталях и в некоторых сочетаниях разнородных сталей, при сварке корневых швов неплавающимся электродом в среде аргона величина допускаемых смещений внутренних кромок может быть уменьшена.

## Приложение П 13

Химический состав металла шва электродов ТМУ-21У, МТГ-01К, МТГ-02 для сварки корневых швов навесу стыков на малоуглеродистых и низколегированных незакаливающихся сталях

Марка электрода	Химический состав металла шва, %				
	C	Si	Mn	S	P
МТГ-01К	0,04-0,08	0,30-0,80	1,20-1,55	P+S≤0,035	
МТГ-02	0,04-0,08	0,30-0,65	1,3-1,95	P+S≤0,035	
ТМУ-21У	0,07-0,12	0,20-0,43	0,70-1,00	0,035	0,030

## Приложение П 14

Механические свойства сварного соединения, выполненного на малоуглеродистых и низколегированных незакаливающихся сталях электродами, предназначенными для сварки корневых швов навесу

Марка электрода	Временное сопротивление разрыву, МПа	Предел текучести, МПа	Относительное удлинение, %	Ударная вязкость КСЧ, Дж/см <sup>2</sup> при 20°С
МТГ-01К	510-590	390-435	26	120*
МТГ-02	515-545	390-435	26	120*
ТМУ-21У	540	430	24	200

Примечание: \* - КСЧ

## Приложение П 15

Ориентировочные режимы прихватки и сварки электродами, предназначенными для корневых швов малоуглеродистых и низколегированных сталей

№№ п/п	Марка электрода	Диаметр электродов, мм	Род тока	Режим сварки		
				Полярность	Сила тока, А	Напряжение на дуге, В
1.	ТМУ-21У	4,0	Постоянный	обратная	120÷170	22-26
2.	МТГ-01К	2,5	-«-	-«-	70÷90	20-24
3.	МТГ-01К	3,0	-«-	-«-	90÷120	20-24
4.	МТГ-02	4,0	-«-	-«-	120÷170	22-26



## Приложение П 16

Варианты прихватки и сварки корневого слоя стыков трубных элементов из хромомолибденовых теплоустойчивых сталей навесу

№№ п/п	Сочетание свариваемых сталей	Способ сварки корневого слоя	Сварочные материалы (марка электрода, марка присадочной проволоки) для прихватки и сварки корневого слоя шва	Сварочные электроды для заполнения разделки по корневному слою
1	2	3	4	5
1.	12X2M1 (1X2M1)+ 12X2M1 (1X2M1); 12X2M1 (1X2M1) +15X5M; 12X2M1 (1X2M1) +15X5MU	Ручная аргонодуговая вольфрамовым электродом без поддува аргона во внутреннюю полость трубы	Св-08X3Г2СМ, на прямой полярности постоянного тока ОК Tigrod 13.22	ТМЛ-1У, 48Н-10, ОК 76.28, ОК 76.26 на обратной полярности постоянного тока
2.	15X5M +15X5M; 15X5MU +15X5MU; 15X5M +15X5MU	Ручная электродуговая покрытыми электродами	ОК 76.35 на прямой полярности постоянного тока	ЦЛ-17, ОК 76.35 на обратной полярности постоянного тока
		Ручная аргонодуговая вольфрамовым электродом без поддува аргона	Св-06X5Г2СМФТЮ, ОК Tigrod 13.32 на прямой полярности постоянного тока	
3.	X9M+X9M; 15X5M+X9M	Ручная электродуговая покрытыми электродами	ОК 76.96 на прямой полярности постоянного тока	ОК 76.96 на обратной полярности постоянного тока
		Ручная аргонодуговая вольфрамовым электродом без поддува аргона	ОК Tigrod 13.37 на прямой полярности постоянного тока	

**Примечания:** 1. Ориентировочные режимы прихватки и сварки корневого слоя аргонодуговой сваркой неплавящимся электродом стыков из хромомолибденовых сталей с присадкой св-08X3Г2СМ и св-06X5Г2СМФТЮЧ диаметром 2-2,5мм.

## Продолжение Приложения П 16

Диаметр вольфрамового электрода, мм	Диаметр присадочной проволоки, мм	Сварочный ток, А	Напряжение на дуге, В	Полярность	Длина дуги, мм	Вылет электрода	Расход аргона, л/мин
1	2	3	4	5	6	7	8
2-3	2-2,5	100-120	10-12	прямая	2-3	8-10	8-10

2. По корневому слою шва, выполняемому ручной аргонодуговой сваркой, наплавляется валик соответствующими покрытыми электродами диаметром 2-2,5 мм, после чего 2-3 слоя – диаметром 3-3,2мм. Дальнейшее заплавление разделки допускается электродами диаметром 4 мм, кроме облицовочных валиков в вершине шва, которые наплавляются электродами диаметром 3-3,2мм.

## Приложение П 17

Режимы сварки при заправлении разделки на теплоустойчивых сталях по корнево-  
му слою, выполненному навесу

№ № п/п	Сочетание свариваемых сталей	Марка электродов	Слой шва	Диаметр элек- трода, мм	Режимы сварки		
					Свароч- ный ток, А	Напря- жение, В	Поляр- ность
1	2	3	4	5	6	7	8
1.	12X2M1 (1X2M1)+ 12X2M1; (1X2M1); 12X2M1 (1X2M1)+ 15X5M; 12X2M1 (1X2M1)+ 15X5МУ	ТМЛ-1У, 48Н-10, ОК 76.28	2 3 + n n+1 (верхний облицо- вочный)	3-3,2 4 3-3,2	90-120 140-160 100-130	20-26 24-28 20-26	обрат- ная
2.	15X5M+ 15X5M; 15X5МУ+ 15X5МУ; 15X5M+ 15X5МУ	ЦЛ-17, ОК 76.35	2 3 + n n+1 (верхний облицо- вочный)	3-3,2 4 3-3,2	90-120 140-160 100-130	20-26 24-28 20-26	обрат- ная
3.	X9M+15X5M; X9M+X9M	ОК 76.96	2 3 + n n+1 (верхний облицо- вочный)	3-3,2 4 3-3,2	90-120 140-160 100-130	20-26 24-28 20-26	обрат- ная

## Приложение П 18

Присадочные проволоки для прихватки и сварки корневых швов неплавящимся электродом хромоникелевых аустенитных сталей

Марка свариваемой стали	Марка сварочной проволоки	Защитная среда	Условия применения	
			Без требования стойкости против МКК	При наличии требований стойкости против МКК
08X18N10T 12X18N10T 12X18N9T 08X18N12T	Св-01X19N9 Св-04X19N9 OK Tigrod 16.95, OK Tigrod 308H	Аргон	До 600°C	Не допускается
	Св-07X19N10Б Св-05X20N9ФБС Св-07X18N9ТЮ Св-06X19N9Т OK Tigrod 347 Si	Аргон	До 600°C	До 350°C; Свыше 350°C до 600°C после стабилизирующего отжига

## Приложение П 19

Тип и конструктивные элементы сварного соединения при ручной сварке неплавящимся электродом в среде аргона

Тип сварного соединения	Конструктивные элементы		Шва сварного соединения	Размеры, мм						$\alpha$ , град (пред. откл. $\pm 2$ )		
	Подготовленных кромок	S-S <sub>1</sub>		b		c		e			g	
а			а	б	номин.	пред. откл.	номин.	пред. откл.	номин.	пред. откл.	номин.	пред. откл.
С-17				3,0-4,0	±1,0	1,0	±1,0	6,0	±2,0	1,0	±1,0	30,0
				4,5-5,5								
				6,0								
				7,0								
Т-6				S=3,0-4,0	0	1,0	±1,0	7,0	±2,0	-	-	55,0
				S=4,5-6,0								
				S=7,0-10,0								

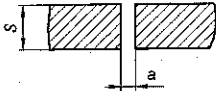
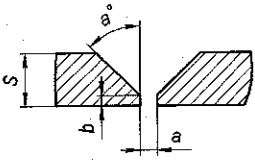
## Приложение П 20

Размеры и количество прихваток при сварке трубных элементов

Диаметр трубы Ду, мм	16	25	32	50	80	100	150	200	250	300	350	400	450
Количество прихваток	2	2	3					4					
Длина при- хватки, мм	10		20			40				60			

## Приложение П 21

Форма подготовки кромок труб и сборки при газовой сварке

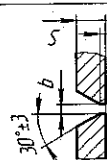
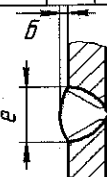
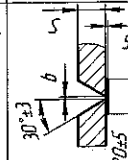
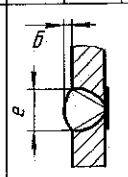
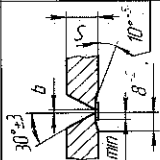
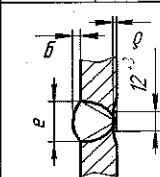
Вид кромок в поперечном сечении	S, мм	Конструкционные размеры		
		a, мм	b, мм	$\alpha^*$
	1 - 1,5	1 <sup>-0,5</sup>	-	-
	1 - 2,0 >2-5	1 <sup>-0,5</sup> 1,5 <sup>±0,5</sup>	- 1,5 <sup>±0,5</sup>	- 30 <sup>0</sup> ±3 <sup>0</sup>

## Приложение П 22

Присадочные материалы для газовой сварки технологических трубопроводов

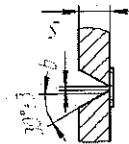
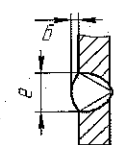
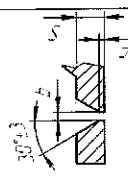
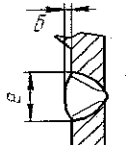
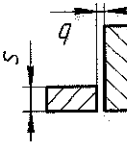
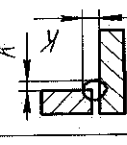
Марка стали	Марка присадочной проволоки	
	Отечественная проволока	Импортная проволока (фирмы ЭСАБ Швеция)
10, 15, ВСт2сп, ВСт2пс, ВСт3сп, ВСт3пс, ВСт3пс, ВСт4сп, 15Л, 20Л, 25Л	Св-08, Св-08А, Св-08ГА, Св-08ГС, Св-08Г2С	OK Gazrod 98.70, OK Gazrod 98.73
20	08Г2С, 08МХ	OK Gazrod 98.70, OK Gazrod 98.73
15ГС, 16ГС, 16ГТ, 17ГС, 14ГН, 16ГН, 09г2С, 19Г2С1, 15Г2С, 14ХГС, 10ГСЛ	Св-08Г2С, Св-08ГС	OK Gazrod 98.70, OK Gazrod 98.73
12МХ, 15ХМ, 12Х2М1, 20ХМЛ, 12Х1МФ, 15Х1М1Ф, 20ХМФЛ, 15Х1М1ФЛ	Св-08МХ, Св-08ХМ, Св-08МХ, Св-08ХМ, Св-08ХМФА	OK Tigrod 13.22, OK Tigrod 13.32

**Приложение П 23**  
**Форма подготовки кромок под ручную сварку покрытыми электродами**

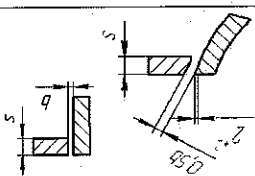

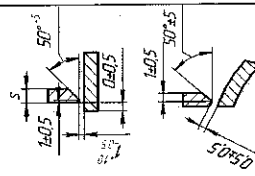
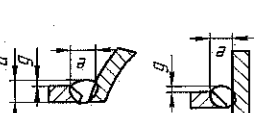
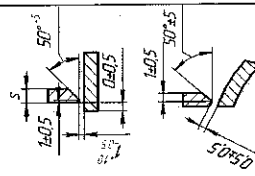
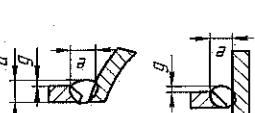
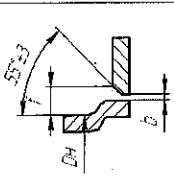
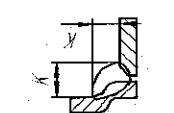
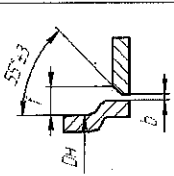
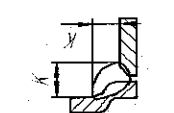
Характеристика стыка	Тип соединения (ГОСТ 16037-80)	Вид		Конструктивные размеры, мм										
		3	4	S	b	c	e	g	δ	Dн	k	k <sub>1</sub>		
1				5	6	7	8	9	10	11	12	13		
Без подкладного кольца	С17			3-7	1,5 <sup>+0,5</sup>	1,0 <sup>+0,5</sup>	9 <sup>+3</sup> <sub>-2</sub>	1,5 <sup>+1,5</sup> <sub>-1,5</sub>	-	-	-	-	-	
				8-14	2,0 <sup>+1,0</sup>	1,0 <sup>+0,5</sup>	18 <sup>+6</sup> <sub>-5</sub>	2,0 <sup>+2,0</sup> <sub>-1,5</sub>	-	-	-	-	-	-
На остающейся цилиндрической полуклашке	С-19			2-5	2 <sup>+1,0</sup>	-	9 <sup>+3</sup> <sub>-2</sub>	1,5 <sup>+1,5</sup> <sub>-1,0</sub>	-	-	-	-	-	
				6-12	3 <sup>+1,0</sup> <sub>-0,5</sub>	-	16 <sup>+6</sup> <sub>-4</sub>	1,5 <sup>+1,5</sup> <sub>-1,0</sub>	-	-	-	-	-	-
То же	С-49			14-20	5 <sup>+1,0</sup>	-	27 <sup>+8</sup> <sub>-4</sub>	2,0 <sup>+2,0</sup> <sub>-1,5</sub>	-	-	-	-	-	
				6-12	3 <sup>+1,0</sup> <sub>-0,5</sub>	-	16 <sup>+5</sup> <sub>-4</sub>	2,0 <sup>+2,0</sup> <sub>-1,5</sub>	2,5 (при Ду до 150 включительно) 3,0 (при Ду более 150)	-	-	-	-	-
				14-20	+1,0	-	27 <sup>+7</sup> <sub>-4</sub>	2,0 <sup>+2,0</sup> <sub>-1,5</sub>	-	-	-	-	-	



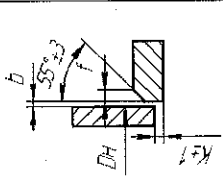
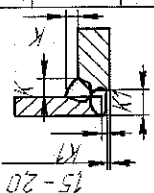
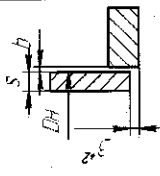
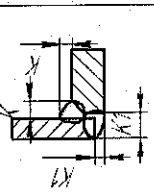
Продолжение приложения П 23

1	2	3	4	5	6	7	8	9	10	11	12	13
На съемной подкладке	C-18			2-5 6-12 14-20 25-40	2+1,0 3+1,0 4+1,0 6+1,0	-	10 <sup>+2</sup> 18 <sup>+3</sup> 29 <sup>+5</sup> 45 <sup>+6</sup>	1,5 <sup>+1,5</sup> 1,5 <sup>+1,5</sup> 2,0 <sup>+2,0</sup> 2,0 <sup>+2,0</sup>	-	-	-	-
Приварка фланца к патрубку	C17			3-6 7-16 18-20 25-40	1,5 <sup>+0,5</sup> 2,0 <sup>+2,0</sup> 2,0 <sup>+2,0</sup> 2,0 <sup>+2,0</sup>	1,5 <sup>+0,5</sup> 1,5 <sup>+0,5</sup> 1,5 <sup>+0,5</sup> 1,5 <sup>+0,5</sup>	9 <sup>-4</sup> 20 <sup>+8</sup> 26 <sup>+8</sup> 48 <sup>+8</sup>	1,5 <sup>+1,5</sup> 2,0 <sup>+2,0</sup> 2,0 <sup>+2,0</sup> 3,0 <sup>+2,0</sup>	-	-	-	-
Пересечение осей труб	У17			2-20	>2	-	-	-	-	-	1,3	-

Продолжение приложения П.23

1	2	3	4	5	6	7	8	9	10	11	12	13
Пересечение осей труб	У18			2-25 >2	-	-	-	-	-	-	То же	-
То же	У19			4-6	-	-	10 <sup>3</sup> <sub>±2</sub>	3 <sup>+2</sup>	-	-	-	-
				8-10	-	-	16 <sup>+4</sup> <sub>±2</sub>	3 <sup>+2</sup>	-	-	-	-
Сварка труб фланцами	с У15			12-14	-	-	22 <sup>+5</sup> <sub>±3</sub>	5 <sup>+2</sup>	-	-	-	-
				16-25	-	-	33 <sup>+6</sup> <sub>±9</sub>	5 <sup>+2</sup>	-	-	-	-
										14-25	<3	>0,5
										32-57	<4	>0,5
										76-159	<5	>0,5
										194	<6	>0,5

Продолжение приложения П 23

1	2	3	4	5	6	7	8	9	10	11	12	13
Сварка труб с фланцами	У8			-	>0,5	-	-	-	-	14-57	3-4	S (при S до 3 включительно) 3 (при S выше 3)
То же	У5			2-15	0,5; 1,0; 1,5*	-	-	-	-	-	S+1	S (при S до 3 включительно) 3 (при S выше 3)

\*0,5- при Dн до 45 включительно; 1,0- при Dн выше 45 до 194 включительно; 1,5-при Dн выше 194.

**Примечания:** 1. При сварке соединений типов У15 и У8 f=K=1.

2. Для соединений С17 при сварке электродами ТМУ-21У, МП-01К, МП-02 с гарантированным проваром корня шва навесу допускается подготовка и сборку стыков под сварку выполнять по рис. 7.8 настоящего СТО.

## Приложение П 24

Сварочные электроды для сварки стыков грубных элементов технологических трубопроводов и пених эмсеевиков

Марка стали	Рабочие условия		Требования по стойкости к МКК	Тип и марка электродов		Примечание
	Температура, °С	Температура, °С		по ГОСТ 9466, 9467 и ГОСТ 10052	по AWS	
1	2	3	4	5	6	
Ст2сп, Ст2пс, Ст3сп, Ст3пс, ВСт3сп, ВСт3пс	от минус 15 до 300	-	Э42 (СМ-5, АНО-6, АНО-1) Э46 (АНО-4, МР-3, ОЗС-4)	-	-	
10Г2, 09Г2С	от минус 30 до 300	-	Э42А (УОНИ 13/45, СМ-11) Э46А (ОЗС-20Р)	А5.1 Е6013: ОК46.00, ОК50.40	-	
10, 20, 25	от минус 30 до 450	-	Э42А (УОНИ 13/45) Э46А (ОЗС-20Р) и др.	А5.1 Е6013: ОК50.40	-	
10Г2, 09Г2С	от минус 70 до 450	-	Э50А (ВЛ-4, ВЛ-6)	А5.5 Е80.18-С1: ОК 73.68; А5.5 Е70.16-С1Л: FILARC 75	-	
09Г2С	от минус 60 до 450	-	Э50А (УОНИ 13/55)	А 5.1 Е7016-1: ОК 53.70	-	
17ГС	от минус 50 до 300	-			-	
12ХМ, 15ХМ	от 0 до 560	-	Э-09Х1МФ (ЦЛ-38), Э-09Х1М (ТМЛ-1У)	А 5.5 Е8018-В2: ОК 76.18; А 5.5 Е8018-В2-Н4R: ОК 76.16	Перед сваркой по- догрев, после свар- ки - термообработ- ка	
15Х5М, 15Х5М-У	от 0 до 550	-	Э-10Х5МФ (ЦЛ-17)	А 5.5 Е8015-В6: ОК 76.35	Перед сваркой по- догрев, после свар- ки - термообра- ботка	

## Продолжение приложения П 24

1	2	3	4	5	6
12X8ВФ	от 0 до плюс 600	-	ЭГЛ-4	А 5.5 Е8015-В8: ОК 76.96	Перед сваркой подогрев, после сварки – термооб- работка
1X2М1	до плюс 600	-	ЭГЛ-8, ГМЛ-1У	А 5.5 Е90.18-В3: ОК 76.28, ОК 76.26	То же
Х9М	до плюс 600	-	ЭГЛ-6	А 5.5 Е8015-В8: ОК 76.96	То же
12X18Н10Т 12X18Н12Т 08X18Н10Б	от минус 196 до плюс 610	нет	Э-07Х20Н9 (ОЗЛ-8)	А 5.4-92.Е308Н-15: ОК 61.25; А 5.4. Е307-16: ОК 67.43	Для условий эксплуата- ции, не требующих стойкости к МКК.
12X18Н10Т 12X18Н12Т 08X18Н12Б	от минус 196 до плюс 350	есть	Э-08Х20Н9Г2Б (ЦЛ-11)	А 5.4-92. Е347-15: ОК 61.85	Для условий, обеспечи- вающих стойкость про- тив МКК.
12X18Н10Т 12X18Н12Т 08X18Н12Т	от минус 196 до плюс 600	есть	Э-08Х19Н10Г2Б (ЦГ-15)	А 5.4-92. Е347-15: ОК 61.85 При температуре эксплуатации 600 °С содержание феррит- ной фазы не более 6.	Для обеспечения стой- кости против МКК при температуре эксплуата- ции выше 350 °С необ- ходим стабилизирую- щий отжиг сварного со- единения.
10X17Н13М2Т 08X17Н13М3Т	от минус 196 до плюс 350	есть	Э-09Х19Н10Г2М2Б (НЖ-13) Э-07Х19Н11М3Г2Ф (ЭА-400/10У)	А 5.4 Е318-15: ОК 63.85	Для условий, обеспечи- вающих стойкость про- тив МКК.

Продолжение приложения П24					
1	2	3	4	5	6
08X17Н13М3Т	от минус 196 до плюс 450	нет	Э-09Х19Н10Г2М2Б (НЖ-13) Э-07Х19Н11М3Г2Ф (ЭА-400/10У)	А 5.4 Е318-15; ОК 63.85	Для обеспечения стойкости против МКК при температуре эксплуатации выше 350°С необходим стабильный отжиг сварного соединения.
10Х17Н13М2Т	от минус 196 до плюс 650	нет	Э-02Х20Н14Г2М2 (ОЗЛ-20) Э-02Х19Н18Г5АМ3 (АНВ-17)		С содержанием ферритной фазы в наплавленном металле от 3 до 6%.
20Х23Н13 20Х23Н18	от минус 40 до плюс 700	нет	Э-28Х24Н16Г6 (ОЗЛ-9А)	А 5.4 Е310-16; ОК 67.13; А 5.4. Е310-15; ОК 67.15	-
12Х21Н5Т 08Х22Н6Т	от минус 40 до плюс 300	нет	Э-07Х20Н9 (ОЗЛ-8)		-
08Х22Н6Т	от минус 40 до плюс 300	есть	Э-08Х2Н9Г2Б (ЦЛ-11) Э-08Х19Н10Г2Б (ЦТ-15)	А 5.4-92. Е347-15; ОК 61.85; А 5.4. Е347-17; ОК 61.86; А 5.4. Е347-17; ОК 61.80	Для технологических трубопроводов.
ХН32Т	до плюс 900	нет	Э-27Х15Н35В3Г2Б2Т (КТИ-7А)	А 5.11ЕНiСrFe-2; ОК 92.15; А 5.11ЕНiСrFe-3; ОК 92.26	Для лещных эмсеевиков

**Примечания:** 1. Допускается применение других марок электродов указанного типа.

2. Электроды ЭГЛ-4, ЭГЛ-6, ЭГЛ-8 разработаны ОАО «ВНИИНефтемаш».

3. Электроды МР-3 допускаются к применению для сред, не вызывающих коррозионного растрескивания при температуре эксплуатации не ниже -15°С.

## Приложение П 25

Сварочные электроды для сварки деталей печных змеевиков из листового металла

Марка стали	Рабочие условия		Тип электрода по ГОСТ 9467 и ГОСТ 10052	Рекомендуемая отечественная марка электрода	Тип зарубежного аналога сварочного электрода по AWS	Рекомендуемая марка зарубежного аналога сварочного электрода	Назначение электродов	Примечание
	Температура стенки, °С, не более	Требования по стойкости металла к МКК						
1	2	3	4	5	6	7	8	9
СтЗпс5, СтЗсп5	350	-						-
15К, 16К, 18К, 20К	475	-	Э-50А	УОНИ 13/55	А 5.1Е7016-1	ОК 53-70		-
09Г2С, 10Г2С1, 16ГС, 17ГС	475	-						-
12ХМ, 15ХМ	560	-	Э-09Х1М	ТМЛ-1У	А 5.5Е8018-В2-Н4R А 5.5Е8018-В2	ОК 76.16 ОК 76.18	Для заглушек	-
12Х1МФ	560	-	Э-09Х1М	ТМЛ-1У	А 5.5Е8018-В2-Н4R А 5.5Е8018-В2	ОК 76.16 ОК 76.18	и не-обогр-реваных водов	-
15Х5М	600	нет	Э-10Х5МФ	ЦЛ-17	А 5.5Е8015-В6	ОК 61.35		-
08Х18Н10Т	650	нет	Э-07Х20Н9	ОЗЛ-8	А5.4-92.Е308Н-15	ОК 61.25		Технические требования по ТУ 108-1151-82, ТУ 14-1-394-72.

## Продолжение приложения П 25

1	2	3	4	5	6	7	8	9
08X18H10T	650	есть	Э-08X19H10Г2Б	ЦТ-15	А 5.4Е347-17	ОК 61.86	Для залушек и необогреваемых отводов	Технические требования по ТУ 108-1151-82, ТУ 14-1-394-72. При эксплуатации выше 350°С необходим стабилизированный отжиг сварных соединений.
12X18H10T	350	нет	Э-07Х20Н9	ОЗЛ-8	А 5.4-92Е308Н-15	ОК 61.25	Для отводов и других деталей	
		есть	Э-08Х20Н9Г2Б	ЦЛ-11, ОЗЛ-7	А 5.4Е347-15 А 5.4Е347-17	ОК 61.85 ОК 61.86		
		нет	Э-07Х20Н9	ОЗЛ-8	А 5.4-92Е308Н-15	ОК 61.25		
12X18H10T	до 650	нет	Э-07Х20Н9	ОЗЛ-8	А 5.4-92Е308Н-15	ОК 61.25	Для деталей печей	Технические требования по ТУ 108-1151-82, ТУ 14-1-394-72. Необходим стабилизированный отжиг сварных соединений.
		есть	Э-08Х19H10Г2Б	ЦТ-15	А 5.4 Е347-17	ОК 61.86		
20X23H13, 20X23H18	1000	нет	Э-10Х20H13Г2	ОЗЛ-6	А 5.4.Е310-16 А 5.4.Е310-15	ОК 67.13 ОК 67.15	Для трубных решеток	При эксплуатации выше 350°С необходим стабилизированный отжиг сварных соединений



## Продолжение приложения П 25

1	2	3	4	5	6	7	8	9
10X17H13M2T	650	нет	Э-02X20H14Г2M2	ОЗЛ-20	А 5.4.Е316L-15	ОК 63.35	Для за- глушек и необоре- васмых отводов	Технические требования по ТУ 108-1151- 82, ТУ 14-1- 394-72.
	350	есть	Э-07X19H11M3Г2Ф Э-09X19H10M2Г2Б	ЭА-400/10У НЖ-13	А 5.4.Е316L-15 А 5.4.Е316L-17	ОК 63.35 ОК 63.30		
	450 350	нет есть	Э-07X19H11M3Г2Ф	ЭА-400/10У	А 5.4.Е316L-15 А 5.4.Е316L-17	ОК 63.35 ОК 63.30		
Ст3пс5, Ст3пс15, 15К, 16К, 18К, 20К, 09Г2С, 10Г2С1, 16ГС, 17ГС со сталями 12ХМ, 15ХМ, 12Х1МФ, 15Х5, 15Х5М, 15Х5МУ, 15Х5ВФ в лю- бом сочетании	Пределы- ные тем- пературы примене- ния по менее легиро- ванной стали		Э-50А	УОНИ 13/55	А 5.1Е6013 А 5.1Е7016-1	ОК 46.00 ОК 53.70		Перед сваркой подогрет сть- ка до темпера- туры, требуе- мой более ле- гированной сталью. После сварки термо- обработка по более легиро- ванной стали с соблюдением условий табл. П50

Продолжение приложения П 25

1	2	3	4	5	6	7	8	9
12XM, 15XM со сталями 12XIMФ, 15X5, 15X5M, 15X5МУ, 15X3ВФ в лю- бом сочетании	Предель- ные тем- пературы примене- ния по - мнее легиро- ванной стали		Э-09XIM	ЦЛ-38 ТМЛ-1У	А 5.5E8018-B2 А 5.5E8018-B2-H4R	OK 76.18 OK 76.16		Перед сваркой подогрев стacca до температуры, требуемой более легированной сталью. После сварки термооб- работка по бо- лее легирован- ной стали с со- блюдением ус- ловий табл. П50

**Примечания:** 1. Допускается применять другие марки электродов указанных типов;

2. Допускается применять другие марки сталей с соответствующими сварочными материалами, допущенные к при-  
менению

РД 26-02-80-2004.

3. При наличии требований по стойкости против межкристаллитной коррозии (МКК) температура применения не  
должна превышать 350°С.

## Приложение П 26

Электроды для ручной дуговой сварки литых элементов из высоколегированной стали с деталями каркаса печи из углеродистых и низколегированных сталей

Марка сталей соединяемых элементов	Тип электрода по ГОСТ 9467 и ГОСТ 10052 и рекомендуемая марка электрода	Тип зарубежного аналога электрода по AWS и марка электрода фирмы ESAB (Швеция)
1	2	3
10X18H9TЛ, 40X24H12СЛ, 35X23H7СЛ со сталями каркаса печи: Ст3пс5, Ст3сп5, 10, 15К, 16К, 18К, 20К, 20, 09Г2, 10Г2, 09Г2С, 10Г2С1, 16ГС, 17ГС в любом сочетании	Э-11Х15Н25М6ЕГ2 марок НИАТ-5, ЭА-395/9, АНЖР-2	А 5.4 Е385-16 марки ОК 69.33 А 5.11ENiCrFe-2 марки ОК 92.15 А 5.11ENiCrFe-3 марки ОК 92.26
45Х25Н20С2Л со сталями каркаса печи: Ст3пс5, Ст3сп5, 10, 15К, 16К, 18К, 20К, 20, 09Г2, 10Г2, 09Г2С, 10Г2С1, 16ГС, 17ГС в любом сочетании	Э-08Х14Н65М15В4Г2 марки ЦТ-28	А 5.11ENiCrFe-2 марки ОК 92.15 А 5.11ENiCrFe-3 марки ОК 92.26
20Х23Н18, 20Х25Н13Г2, 08Х18Н10Т, 08Х18Н12Б, 12Х18Н10Т, 12Х18Н12Т со сталями каркаса печи: : Ст3пс5, Ст3сп5, 10, 15К, 16К, 18К, 20К, 20, 09Г2, 10Г2, 09Г2С, 10Г2С1, 16ГС, 17ГС в любом сочетании	Э-10Х25Н13Г2 марок ОЗЛ-6, ЗИА-8	А 5.11ENiCrFe-2 марки ОК 92.15 А 5.11ENiCrFe-3 марки ОК 92.26

**Приложение П 27**  
**Рекомендации по выбору электродов и основных условий сварки разнородных сталей**  
**на технологических трубопроводах и в печных змеевиках**

Сочетание свариваемых сталей в сварном соединении (А+Б)		Электроды				Допускаемая температура эксплуатации, условия сварки
		Стандарт	Тип	Марка		
А	Б	3	4	5	6	
Ст 3	16ГС, 10Г2, 09Г2С	ГОСТ 9467	Э-42, Э2А, Э-46, Э-46А	АНО-5, УОНИ-13/45, АНО-3, УОНИ-13/55К, ОК 53.70	Э-42, Э-46 не ниже минус 15°С; Э-42А не ниже минус 30°С; Э-46А не ниже минус 40°С.	
	12МХ, 15ХМ, 15ХМА					
	10Х2М1, 12ХМФ, 12Х1МФ					
	15Х5М, 15Х5ВФ, 12Х8ВФ					
	16ГС, 10Г2, 09Г2С					
15ХМ, 12МХ, 15ХМА	ГОСТ 9467	Э-50А	УОНИ 13/55 и им подобные, ОК 53.70	Подогрев до 250-300°С, термообработка с соблюдением условий таблицы П 50 и режимов по таблице П 48 и таб-лице П 49 для 15ХМ.		
10Х2М, 12ХМФ, 12Х1МФ				Подогрев до 300-350°С, термообработка с соблюдением условий таблицы П 50 и режимов по таблице П 48 и таб-лице П 49 для 10Х2М1.		
15Х5М, 15Х5ВФ, 12Х8ВФ				Подогрев до 350-400°С, термообработка с соблюдением условий таблицы П 50 и режимов по таблице П 48.		
15ХМ, 12МХ, 15ХМА	ГОСТ 9467	Э-50А	УОНИ 13/55 и им подобные, ОК 53.70	Подогрев до 250-300°С, термообработка с соблюдением условий таблицы П 50 и режимов по таблице П 48 и таб-лице П 49 для 15ХМ.		
10Х2М, 12ХМФ, 12Х1МФ				Подогрев до 300-350°С, термообработка с соблюдением условий таблицы П 50 и режимов по таблице П 48 и таб-лице П 49 для 10Х2М1.		
15Х5М, 15Х5ВФ, 12Х8ВФ				Подогрев до 350-400°С, термообработка с соблюдением условий таблицы П 50 и режимов по таблице П 48.		

## Продолжение приложения П 27

6					
1	2	3	4	5	6
Ст 3, 16ГС, 10Г2, 09Г2С	08Х18Н10Т, 10Х17Н13М3Т, 20Х23Н18, ХНЗ2Т	ГОСТ 10052	Э-10Х25Н13Г2	ОЗЛ-6 и им подобные, ОК 67.62	От минус 40°С до 400°С. Без требований к МКК.
15ХМ, 12МХ, 15ХМА, 10Х2М1, 12ХМФ, 12Х1МФ	15Х5М, 15Х5ВФ, 12Х8ВФ	ТУ 14-168-23	Э-09МХ, Э-09Х1М	АНЖР-3У, ОК 69.33	От минус 40°С до 450°С. Без требований к МКК.
15ХМ, 12МХ, 15ХМА, 10Х2М1, 12ХМФ, 12Х1МФ, 15Х5М, 15Х5ВФ, 12Х8ВФ	08Х18Н10Т, 10Х17Н13М3Т 20Х23Н18, ХНЗ2Т	ГОСТ 10052	Э-10Х25Н13Г2 Э-11Х15Н25М6АГ2	ОЗЛ-6 ЭА-395/9, ОК 69.33	Подогрев перлитной стали до 250-350°С, температура эксплуатации от 0 до 525°С. Без требований к МКК.
08Х18Н10Т, 10Х17Н13М3Т	08Х18Н10Т, 10Х17Н13М3Т	ГОСТ 10052	Э-07Х20Н9 Э-10Х25Н13Г2	АНЖР-2, ОК 92.15, ОК 92.26	От 0 до 550°С. Без требований к МКК.
08Х18Н10Т, 10Х17Н13М3Т	08Х18Н10Т, 10Х17Н13М3Т	ГОСТ 10052	Э-08Х20Н9Г2Б Э-08Х19Н10Г2Б Э-09Х19Н10Г2М2Б	ЭА-395/9, ОК 69.33	При наличии требований к МКК до 350°С, выше - после стабилизированного отжига.

**Примечания:**

1. Температурные условия применения сварных соединений, приведенные в таблице, дополнительно ограничиваются условиями применения свариваемых сталей.
2. При отсутствии требований к МКК условия применения сварных соединений определяются условиями применения свариваемых сталей.

## Приложение П 28

Режимы ручной электродуговой сварки покрытыми электродами

Толщина стенки труб, мм	Число слоев	При горизонтальной оси труб				При вертикальной оси труб			
		Число валиков	Номер слоев	Диаметр электрода, мм, не более	Сварочный ток, А	Число валиков	Номер слоев	Диаметр электрода, мм, не более	Сварочный ток*, А
1	2	3	4	5	6	7	8	9	10
3-6	1-2	1-2	1-2	2,5-3	$\frac{80-100}{100-120}$	3-4	1-4	2,5-3	$\frac{80-100}{100-120}$
6-10	2-3	2-4	1-2	3	$\frac{80-100}{100-120}$	3-6	1-2	3	$\frac{80-100}{100-120}$
6-10	2-3	2-4	3	4	$\frac{110-130}{120-160}$	3-6	3	4	$\frac{110-130}{120-160}$
10-13	3-4	3-5	1-2	3	$\frac{80-100}{100-120}$	7-9	1-2	3	$\frac{80-100}{100-120}$
10-13	3-4	3-5	3-4	4	$\frac{110-130}{120-160}$	7-9	3-4	4	$\frac{110-130}{120-160}$
13-16	4-5	5-7	1-2	3	$\frac{80-100}{100-120}$	9-12	1-2	3	$\frac{80-100}{100-120}$
13-16	4-5	5-7	3-5	4	$\frac{110-130}{120-160}$	9-12	3-5	4	$\frac{110-130}{120-160}$
17-22	5-8	7-14	1-2	3	$\frac{80-100}{100-120}$	11-15	1-2	3	$\frac{80-100}{100-120}$
17-22	5-8	7-14	3-8	4	$\frac{110-130}{120-160}$	11-15	3-8	4	$\frac{110-130}{120-160}$
23-27	8-12	11-18	1-2	3	$\frac{80-100}{100-120}$	16-20	1-2	3	$\frac{80-100}{100-120}$
23-27	8-12	11-18	3-12	4	$\frac{110-130}{120-160}$	16-20	3-12	4	$\frac{110-130}{120-160}$
28-32	12-16	15-20	1-2	3	$\frac{80-100}{100-120}$	20-25	1-2	3	$\frac{80-100}{100-120}$
28-32	12-16	15-20	3-20	4	$\frac{110-130}{120-200}$	20-25	3-25	4	$\frac{110-130}{120-200}$

Примечание: \* При сварке неповоротных стыков сила тока должна быть примерно на 15% ниже. В числителе дана сила тока при сварке аустенитными электродами, в знаменателе перлитными.

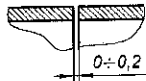
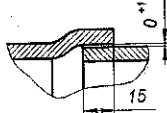
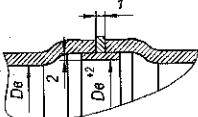
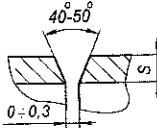
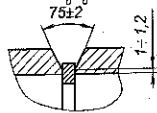
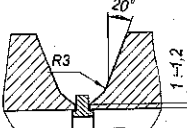
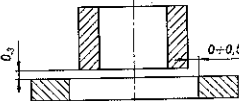
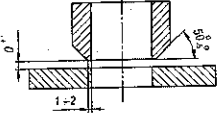
## Приложение II 29

Технические данные горелок для ручной аргонодуговой сварки неплавящимся электродом\*

Горелка	Длина сопла, мм	Длина дуги, мм	Максимальный сварочный ток, А	Расход газа, л/мин	Масса горелки	Примечание
МГ-3	75	2	180	5-9	0,60	Сопло латунное, изолированное
МГД-3	68	1-2	180	10-15	0,90	Дуга защищается двумя концентрическими потоками газа
ЗЗР-3-58	60	2	200	7-10	0,68	Сменные сопла выполнены из изоляционного материала
МАГ-3	42	1-2	120	5-7	0,32	Сопло латунное, изолированное
АГМ-2	32	1-2	130	4	0,32	Горелка с газовой линзой, приспособленная для сварки труб поверхностей нагрева в особо стесненных условиях
АГС-3	70	1-2	140	4-5	0,36	То же для сварки в глубокую разделку

\* Максимальный вылет электрода у горелок АГМ-2 и АГС-3 составляет 12-15 мм, у остальных 6-7 мм.

**Приложение П 30**  
Подготовка труб под сварку при аргодуговой сварке [7]

Тип соединения	Форма подготовленных кромок	Размеры труб, мм	
		наружный диаметр, Dн	толщина стенки, S
Стыковое		8-26	1-2,5
С одним раструбом		8-26	1-2,5
С двумя раструбами, подкладными и присадочными кольцами		8-26	1-2,5
Стыковое с разделкой кромок		16-219	3-6
Стыковое с расплаваемыми вставками		40 и более	3,5-7
Стыковое с расплаваемыми вставками		100 и более	Более 7
Врезка труб		8-26	1-25
Врезка труб		15 и более	3,5 и более



## Приложение П 31

## Режимы ручной аргонодуговой сварки

Толщина стенок трубы, мм	Диаметр присадочной проволоки, мм	Диаметр вольфрамового электрода, мм	Сварочный ток		Напряжение на дуге, В	Расход аргона, л/мин	Число слоев
			на первом слое	на последующих слоях			
1	1,6	2	50-70	-	10-15	4-5	1
1,5	1,6	2	80-110	-	10-15	4-5	1
2	2	2	80-110	-	10-15	5-6	1
2,5	2	3	90-110	-	10-15	5-6	1
3	2	3	90-110	-	10-15	6-7	1
4	2	3	90-110	110-140	10-15	6-8	2

## Приложение П 32

Рекомендуемые присадочные проволоки для ручной аргонодуговой сварки неплавящимся вольфрамовым электродом, а также в газовой смеси аргона с углекислым газом, на линиях технологических трубопроводов и в печных змеевиках

Марка стали	Особенности эксплуатации (ограничения по рабочим температурам и стойкости против межкристаллитной коррозии)	Наименование присадочного материала		Защитные газы
		Отечественная проволока	Марка аналога проволоки фирмы ESAB (Швеция)	
1	2	3	4	5
Стали типа 20	-	Св-08Г2С	OK Tigrod 12.64	Ar
			OKAristoRod 1250 OK Autrod 12.64	Ar+20%CO <sub>2</sub>
16ГС	Эксплуатация при температурах не ниже минус 40 <sup>0</sup> С	Св-08Г2С	OK Tigrod 12.64	Ar
			OKAristoRod 1250 OK Autrod 12.64	Ar+(15-20)%CO <sub>2</sub>
09Г2С	Эксплуатация при температурах не ниже 70 <sup>0</sup> С	Св-08Г2СНТЮР	OK Tigrod 13.28	Ar
			OK Autrod 13.28	Ar+20%CO <sub>2</sub>
20ЮЧ	С обеспечением стойкости против сероводородного коррозионного растрескивания	Св-08Г2С	OK Tigrod 13.26	Ar
			OK Autrod 13.26	Ar+20%CO <sub>2</sub>
15Г2СФ	-	Св-08ГСМТ	OK Tigrod 13.09	Ar
			OKAristoRod 1309	Ar+20%CO <sub>2</sub>
12МХ	-	-	OK Tigrod 13.12	Ar
			OKAristoRod 13.12	Ar+20%CO <sub>2</sub>
12ХМ	-	Св-10ХГ2СМА	OK Tigrod 13.12	Ar
			OKAristoRod 13.12	Ar+20%CO <sub>2</sub>
10Х2М1	-	Св-06Х3Г2СМФТ ЮЧ	OK Tigrod 13.22	Ar
			OKAristoRod 1322	Ar+20%CO <sub>2</sub>
15Х5М	-	Св-10Х5М	OK Tigrod 13.32	Ar или Ar+20%CO <sub>2</sub>
			OK Tigrod 13.37	Ar
Х9М	-	Св-06Х8Г2СМФТ ЮЧ	OKAristoRod 1337	Ar+2%O <sub>2</sub>
			OK Tigrod 430, OK Tigrod 430Ti	Ar
08Х13 (12Х13)	-	Св-12Х13; Св-06Х14	OK Autrod 490Nb	Ar+2%O <sub>2</sub>
			OK Tigrod 308H	Ar
08Х18Н10	Без стойкости против МКК		OK Autrod 308H	Ar+2%CO <sub>2</sub>
			OK Tigrod 347, OK Tigrod 347Si	Ar
08Х18Н10Т	С обеспечением стойкости против МКК	Св-06Х19Н9Т; Св-07Х19Н10Б; Св-07Х18Н9ТЮ; Св-05Х20Н9ФБС	OK Autrod 347Si	Ar+2%O <sub>2</sub>

## Приложение П 33

Требования к аргодуговой сварке стыков труб при температуре окружающего воздуха °С

Свариваемые стали	Толщина свариваемых элементов, мм	Минимальная температура окружающего воздуха, при которой допускается сварка, °С	Температура подогрева свариваемых элементов, °С
1	2	3	4
Углеродистая (содержание углерода ниже 0,24% включительно) Ст2, Ст3, стали 10, 15, 20	До 16	Минус 20	-
	Более 16	Минус 20	100-200
15ГС, 10Г2С1, 14ХГС и другие низколегированные стали	До 10	Минус 25	-
	Более 10	Минус 10	150-250
12МХ, 15ХМ, 20ХМЛ	До 10	Минус 10	-
	Более 10	Минус 10	250-350
12Х1МФ, 15Х1М1ФЛ, 20ХМЛФ, 15Х1МФЛ	До 10	Выше 0°С	-
	Более 10	Выше 0°С	350-450
12Х2МФСР, 12Х2МФБ	До 7	Выше 0°С	-
	Более 7	Выше 0°С	350-450
Аустенитные	Независимо от толщины стенки	Минус 20	-

## Приложение П 34

Источники питания дуги для полуавтоматической и автоматической сварки в CO<sub>2</sub> и в смеси газов

Тип выпрямителя	Напряжение, В		номинальное значение	Ток, А		Номинальный режим работы, %	Потребляемая мощность, кВт	Габаритные размеры, мм	Масса, кг
	рабочее	холостого хода		пределы регулирования	лирирования				
ВДГ-301У3	15-32	40	315	50-315	60	15	960x700x775	210	
ВДГ-302У3	16-38	80	315	5-315	60	21	1085x748x953	275	
ВДГ-502	16-40	60	500	60-500	60	-	1050x760x960	370	
ВДГ-505	40	90	500	100-500	60	33,5	1200x950x750	370	
ВДГ-601У3	66	90	630	100-700	60	69	1250x900x1155	585	
ВЖ-2П	-	21-40	180	-	60	60	595x502x652	57	
ВСП-160	35	18-35	160	40-180	60	-	700x520x1195	210	
ВСП-315	40	18-40	315	40-350	60	-	700x520x1195	300	
ВС-200	17-26	18-28	200	30-200	65	8,5	660x430x1120	187	
ВС-300	30	20-40	300	30-300	65	-	560x720x905	250	
ВС-500	40	20-53	500	50-500	65	31	720x660x1150	350	
ВС-600	40	24-49	600	60-600	65	38	1070x880x1490	490	
ВС-150	17-23	70	150	50-200	65	-	1800x1100x800	950	
ВСК-300	14-34	70	300	75-400	65	-	-	72	
ВСК-500	40	65-74	500	60-550	65	-	-	178	
ВСУ-300	17-35	58-65	300	50-380	65	67	910x612x960	320	
ВСУ-500	20-40	52-68	500	90-550	65	40	1186x953x1017	420	
ИПШ-300	16-40	40	300	30-300	65	15	740x730x770	245	
ИПШ-500	17-50	50	500	50-500	65	27	956x700x1045	440	
ВДУ-305У3	38	-	315	20-315	60	23	984x630x720	250	

## Приложение П 35

Технические характеристики полуавтоматов для дуговой сварки плавящимся электродом в углекислом газе

Источник питания полуавтомата	Напряжение питания щеток, В	Сварочный ток, А		Пределы регулирования	Диаметр, мм	Скорость подачи, м/ч		Тип источника питания			Габаритные размеры, мм		Масса, кг	
		Номинальное значение	Пределы			Скорость	Скорость	подающего механизма	шкафа управления	датомер-хатизма	шкафа управления	датомер-хатизма		
А-537Р	380	500	100-500	1,6-2,0	80-590	80-590	ПГС-500-1	330x280x325	350x172x315	25	22			
А-537У	380	500	100-500	1,6-2,0	80-590	80-590	ПГС-500-1	330x280x325	440x350x450	25	35			
А-547У	380	250	60-300	0,8-1,2	150-420	150-420	ВС-300	360x130x260	390x90x250	21	5,5			
А-547Р	380	250	150-250	0,8-1,2	100-250	100-250	ВС-300	300x118x245	390x85x250	21	5,5			
А-765У4	380; 220	500	-	1,6-2,0	60-270	60-270	ПГС-500-1	320x170x240	360x190x350	16,5	23			
А-825М	380	300	80-300	0,8-1,2	120-620	120-620	ВКЖ-303	305x175x245	385x170x300	11	15			
А-929	380; 220	350	80-380	1,0-2,0	120-620	120-620	ИСТ-500	305x175x245	550x200x350	11	25			
А-1197Г	380; 220	500	-	1,6-2,0	120-720	120-720	ВДУ-504	550x360x500	560x360x500	23	70			
А-1230М	380	315	80-500	0,8-1,2	160-960	160-960	ВД-302	364x290x130	-	11	-			
А-1503П	380	630	-	1,6-2,0	120-780	120-780	ВД-601	960x660x560	342x565x866	15,5	58			
ПДГ-301	380; 220	315	100-700	0,8-1,4	160-960	160-960	ВД-301	450x275x240	500x500x500	8	10			
ПДГ-302	380; 220	300	60-315	0,8-2,0	180-720	180-720	ИСТ-500	380x330x100	500x500x500	5	30			
ПДГ-303	380; 220	315	60-300	0,8-1,2	180-960	180-960	ВД-301	450x275x240	500x500x500	5	30			
ПДГ-304	380; 220	315	60-315	0,8-2,0	120-1200	120-1200	ВД-301	380x360x100	500x500x500	5	30			
ПДГ-305	380	315	60-315	0,8-1,4	120-1200	120-1200	ВД-302	362x284x153	500x460x700	12,5	74			
ПДГ-306У3	380	315	50-315	1,2-1,6	160-960	160-960	ВД-307	380x290x160	500x460x700	13	74			
ПДГ-308	380	315	50-315	1,2-1,6	160-960	160-960	ВД-307	765x525x865	500x460x700	65	74			
ПДГ-502У4	380	500	100-500	1,2-2,0	120-1200	120-1200	ВДУ-504-1	904x660x434	500x460x700	13	74			
ПДГ-503У4	380	500	100-500	1,2-2,0	120-1200	120-1200	ВДУ-504-1	904x660x434	500x460x700	27,5	74			
ПДГ-504У4	380	500	100-500	1,2-2,0	120-1200	120-1200	ВДУ-504	470x296x260	500x460x700	13	74			
ПДГ-505У4	380	500	100-500	1,6-2,0	120-1200	120-1200	ВДУ-504	470x296x260	500x460x700	27,5	74			
ПДГ-507	380; 220	500	100-500	1,6-2,0	120-1200	120-1200	ПСТ-501-1	382x463x290	430x325x290	24	30			
ПДГ-502	380	300	100-500	1,2-2,0	120-1200	120-1200	ВДУ-504-1	904x660x435	-	27,5	-			

Примечание: сварочные автоматы и полуавтоматы могут быть укомплектованы и другими источниками питания дуги.

## Приложение П 36

## Шланговые держатели полуавтоматов

Марка держателя	Максимальное значение тока, А	Диаметр сварочной проволоки, мм	Длина шлангового провода, м	Масса горелки, кг
1	2	3	4	5
ГДПГ-101-8	160	0,8-1,2	2,0	0,45
ГДПГ-101-9	160	0,8-1,2	2,0	0,45
ГДПГ-101-10	160	0,8-1,2	2,0	0,45
ГДПГ-301-6	315	1,2-1,4	3,0	0,6
ГДПГ-301-7	315	0,8-1,4	1,0	0,6
ГДПГ-301-8	315	1,2-1,4	3,0	0,6
ГДПГ-501-4	500	1,6-2,0	3,0	0,7
ГДПГ-603	630	1,6-2,5	3,0	0,7
А-1231-5-Г1	500	1,6-2,0	3,5	0,7
А-1231-5-Г2	500	1,6-2,0	3,5	0,7
А-547УМ	250	1,0-1,2	3,5	2,9 (со шлангом)

## Приложение П 37

Сварочные материалы для сварки в среде защитных газов в зависимости от марки стали и ее служебных характеристик

Марка стали	Наличие требований по стойкости к МКК	Марка проволоки	Обозначение стандарта или технических условий	Наименование защитного газа	Обозначение стандарта	Особые требования при сварке	Допустимая температура эксплуатации
Сталь 10, 20	-	Св-08Г2С, OK Tigrod 12.64, OK Autrod 12.64	ГОСТ 2246	Углекислый газ Аргон*	ГОСТ 8050 ГОСТ 10157	-	До 450°C
15Х5М в сочетании со сталью 1Х2М1	-	Св-06Х3Г2СМФТЮЧ, OK Tigrod 13.22, OK AristoRod 13.22	ТУ-14-1-1590-76	Аргон, Ar + 20%CO <sub>2</sub>	ГОСТ 8050	Подогрев перед сваркой, термообработка после сварки	До 600°C
12Х18Н12Т	нет	Св-06Х19Н9Т, OK Tigrod 308Н, OK Autrod 308Н Св-08Х20Н9Г7Т Св-08Х20Н9С2БЮ	ГОСТ 2246	Аргон*, Ar + 2%O <sub>2</sub>	ГОСТ 10157 ГОСТ 8050	-	До 600°C
12Х18Н12Т	есть	Св-07Х19Н10Б	ГОСТ 2246	Аргон*	ГОСТ 10157	-	До 600°C; от 350°C до 600°C после стабилизующего отжига
10Х23Н18 20Х23Н18	нет	Св-07Х25Н12ГТ, OK Autrod 310	ГОСТ 2246	Ar + 2%O <sub>2</sub>	ГОСТ 8050	-	До 950°C

Примечание: \* - Сварка в среде аргона рекомендуется только для подварки корня шва неплавящимся электродом.

## Приложение П38

Качество и размеры прихваток при сварке в среде защитных газов

Диаметр труб, мм	Количество прихваток по окружности трубы	Длина прихваток, мм
До 100	3	10-20
100-300	3-4	20-30
300-600	4-6	30-40
Свыше 600	6-10	60-80

## Приложение П39

Зависимость диаметра сварочной проволоки от толщины свариваемого металла при сварке в среде защитного газа

№№ п/п	Толщина свариваемого металла, мм	Диаметр сварочной проволоки, мм
1	3 - 4	1,2 - 1,6
2	5 - 8	1,2 - 1,6
3	9 и более	1,6 - 2,0

## Приложение П 40

Зависимость режимов сварки от диаметра сварочной проволоки при сварке в среде защитных газов

Диаметр сварочной проволоки, мм	Пространственное положение шва						Вылет электрода, мм
	Нижнее		Вертикальное		Потолочное		
	Режимы сварки						
Сварочный ток, А	Напряжение на дуге, В	Сварочный ток, А	Напряжение на дуге, В	Сварочный ток, А	Напряжение, В		
0,8	50÷120	17÷20	50÷110	17÷19	50÷100	16÷18	6÷10
1,0	50÷180	20÷23	50÷170	20÷22	50÷120	17÷20	7÷12
1,2	120÷260	21÷24	110÷180	21÷23	110÷170	19÷21	8÷12
1,4	130÷350	21÷25	120÷200	21÷23	120÷180	19÷21	10÷14
1,6	150÷420	21÷28	-	-	-	-	12÷18
2,0	200÷500	26÷34	-	-	-	-	14÷20



## Приложение П41

Ориентировочные режимы сварки плавящимся электродом в углекислом газе и смесях углекислого газа с кислородом

Тип шва по ГОСТ 14771	Толщина металла, мм	Количество проходов	Диаметр сварочной проволоки, мм	Сила сварочного тока, А	Напряжение дуги, В	Расход защитного газа, л/мин.
С2 (односторонний без скоса кромок)	1,5-2,0	1	0,8-1,0	100-160	20-22	8-12
	3,0-4,0	1	1,2-1,6	180-250	22-26	12-15
	5,0-6,0	1	1,2-1,6	200-340	24-30	14-18
С5 (односторонний на остающемся подкладном кольце со скосом одной кромки)	3,0-4,0	1	1,2-1,6	180-250	22-26	12-15
	5,0-6,0	1	1,2-1,6	200-340	24-30	14-18
	7,0-8,0	1	1,2-1,6	200-350	24-32	14-18
С19 (односторонний на остающемся подкладном кольце со скосом двух кромок)	5,0-6,0	1	1,2-1,6	200-340	24-30	14-18
	7,0-8,0	1	1,2-1,6	200-350	24-32	14-18
	9,0-10,0	1	1,6-2,0	250-400	26-32	16-20
	12,0-14,0	2	1,6-2,0	300-450	28-32	16-20
	16,0-18,0	3	1,6-2,0	320-450	30-34	16-20
	20,0-22,0	4	1,6-2,0	340-500	32-36	16-24
	24,0-24,0	5-6	1,6-2,0	340-500	32-36	16-24
	28,0-30,0	6-7	1,6-2,0	340-500	32-36	16-24
	32,0-36,0	8-9	1,6-2,0	340-500	32-36	16-24
38,0-42,0	11-13	1,6-2,0	340-500	32-36	16-24	
С10 (односторонний на остающемся подкладном кольце со скосом одной кромки)	5,0-6,0	1	1,2-1,6	200-340	24-30	14-18
	7,0-8,0	1	1,2-1,6	200-350	24-32	14-18
	9,0-10,0	2	1,6-2,0	250-400	26-32	16-20
	12,0-14,0	2	1,6-2,0	300-450	28-32	16-20
	16,0-18,0	3	1,6-2,0	320-450	30-34	16-20
	20,0-22,0	3-4	1,6-2,0	340-500	32-36	16-24
	24,0-24,0	5-6	1,6-2,0	340-500	32-36	16-24
	28,0-30,0	7-8	1,6-2,0	340-500	32-36	16-24
	32,0-34,0	9-10	1,6-2,0	340-500	32-36	16-24
36,0-40,0	11-13	1,6-2,0	340-500	32-36	16-24	
Т 6 (односторонний со скосом одной кромки)	5,0-6,0	2	1,2-1,6	200-340	24-30	14-18
	7,0-8,0	2	1,2-1,6	200-350	24-32	14-18
	9,0-10,0	3	1,6-2,0	250-400	26-32	16-20
	12,0-14,0	3	1,6-2,0	300-450	28-32	16-20
	16,0-18,0	4	1,6-2,0	320-450	30-34	16-20
	20,0-22,0	5-6	1,6-2,0	340-500	32-36	16-24
	24,0-24,0	7-8	1,6-2,0	340-500	32-36	16-24
	28,0-30,0	9-10	1,6-2,0	340-500	32-36	16-24
	32,0-34,0	11-12	1,6-2,0	340-500	32-36	16-24
36,0-40,0	13-16	1,6-2,0	340-500	32-36	16-24	

**Примечание:** Допускается заплывание фаски стыковых и угловых швов плавящимся электродом в смесях газов по корневому слою, выполненному ручной сваркой покрытым плавящимся электродом или ручной аргонодуговой сваркой неплавящимся электродом с присадкой и подготовленной для этих способов разделкой кромок.

**Приложение П42**  
Ориентировочные режимы сварки плавящимся электродом  
в смесях газов на основе аргона

Тип шва по ГОСТ 14771	Толщина металла, мм	Количество проходов	Диаметр сварочной проволоки, мм	Сила сварочного тока, А	Напряжения дуги, В	Расход защитного газа, л/мин.
С2 (односторонний без скоса кромок)	1,5-2,0	1	0,8-1,0	100-130	18-20	8-12
	3,0-4,0	1	1,2-1,6	180-240	21-24	12-15
	5,0-6,0	1	1,2-1,6	200-320	24-26	12-15
С5 (односторонний на остающейся подкладке со скосом одной кромки)	1,5-2,0	1	0,8-1,0	100-130	18-20	8-12
	3,0-4,0	1	1,2-1,6	180-240	21-24	12-15
	5,0-6,0	1	1,2-1,6	200-320	24-26	12-15
С9 (односторонний с подваркой корня шва ручной аргонодуговой сваркой или открытым электродом)	3,0-4,0	1	1,2-1,6	180-240	21-24	12-15
	5,0-6,0	1	1,2-1,6	200-320	24-26	12-15
	7,0-8,0	1	1,2-1,6	200-320	24-26	12-15
	9,0-10,0	1	1,6-2,0	240-350	26-32	16-20
С10 (односторонний на остающейся подкладке со скосом одной кромки)	3,0-4,0	1	1,2-1,6	180-240	21-24	12-15
	5,0-6,0	1	1,2-1,6	200-320	24-26	12-15
	7,0-8,0	1	1,2-1,6	200-320	24-26	12-15
	9,0-10,0	1	1,6-2,0	240-350	26-32	16-20
С19 (односторонний на остающейся подкладке со скосом двух кромок)	3,0-4,0	1	1,2-1,6	180-240	21-24	12-15
	5,0-6,0	1	1,2-1,6	200-320	24-26	14-18
	7,0-8,0	1	1,2-1,6	200-320	24-26	14-18
	9,0-10,0	1	1,6-2,0	240-350	24-26	16-20
Т 6 (односторонний со скосом одной кромки)	3,0-4,0	2	1,2-1,6	180-250	22-26	12-15
	5,0-6,0	2	1,2-1,6	200-320	24-30	14-18
	7,0-8,0	2	1,2-1,6	200-320	24-32	14-18
	9,0-10,0	3	1,6-2,0	240-350	24-26	16-20

**Примечание:** Допускается заплывание фаски стыковых и угловых швов плавящимся электродом в смесях газов по корневому слою, выполненному ручной сваркой покрытым плавящимся электродом или ручной аргонодуговой сваркой неплавящимся электродом с присадкой и подготовленной для этих способов разделкой кромок.

## Приложение П 43

Сварочные материалы для автоматической сварки под флюсом

Марка стали, стандарт	Марка сварочной проволоки	Стандарт (ГОСТ или AWS)	Марка флюса	Допустимая температура эксплуатации, стойкость против МКК, условия сварки
1	2	3	4	5
Сталь 10, 20 ГОСТ 1050	Св-08А Св-08ГА	ГОСТ 2246	Ан-348А ОЦ-45	По основному металлу
	OK Autrod 12.10 OK Autrod 12.20	AWS A5.17	OK Flux 10.71	
10Г2 ГОСТ 4543	Св-08ГА Св-08ГС	ГОСТ 2246	Ан-348А ОЦ-45	По основному металлу
	OK Autrod 12.20 OK Autrod 12.22 OK Autrod 12.32	AWS A5.17	OK Flux 10.62	
09Г2С ГОСТ 19281	Св-НЮ	ГОСТ 2246	Ан-22	По основному металлу
	OK Autrod 12.22 OK Autrod 12.32	AWS A5.17	OK Flux 10.71	
10Х2М ТУ 14-3Р-55-2001	Св-10ХМ	ГОСТ 2246	Ан-348А, ОЦ-45	По основному металлу
	OK Autrod 13.20SC OK Autrod 13.10SC	AWS A5.23	OK Flux 10.63 OK Flux 10.62	
15Х5М ГОСТ 20072	Св-10Х5М	ГОСТ 2246	Ан-348А, ОЦ-45	По основному металлу
	OK Autrod 13.33	AWS A5.23	OK Flux 10.62	
08Х21Н6М2Т ГОСТ 5632	Св-08Х19Н10Г2Б	ГОСТ 2246	ФЦ-18	По основному металлу
	OK Autrod 347	SAAF2CrDc	OK Flux 10.92 OK Flux 10.93	
08Х18Н10Т 12Х18Н10Т ГОСТ 5632	Св-04Х19Н9 Св-06Х19Н9Т	ГОСТ 2246	Ан-26С	До плюс 600°С без стойкости против МКК.
	OK Autrod 347	SAAF2CrDc	OK Flux 10.95	
	Св-07Х18Н9ТЮ Св-05Х20Н9ФБС	ГОСТ 2246	Ан-26С	До 600°С без стойкости против МКК. До 350°С со стойкостью против МКК. Для обеспечения стойкости при температуре 350-600°С стабилизирующий отжиг.

## Продолжение приложения П 43

1	2	3	4	5
10X17H13M2T ГОСТ 5632	Св-04X19H11M3 Св-06X19H10M3T	ГОСТ 2246	Ан-26С	До 700°С без стойкости про- тив МКК
	OK Autrod 316H	SACS2CrDc SAAF2Dc SAAF2CrDc	OK Flux 10.92 OK Flux 10.93 OK Flux 10.94	
06XH28MДТ	Св- 01X23H28M3Д3Т Св-03XH25MДГБТ,	ГОСТ 2246	Ан-18	До 350°С с обеспечением стойкости про- тив МКК
	OK Autrod 385	SACS2CrDc SAAF2Dc	OK Flux 10.92 OK Flux 10.93	

## Приложение П44

Ориентировочные режимы автоматической сварки под слоем флюса при заплывании разделки по корневому слою, выполненному ручной сваркой покрытыми электродами или ручной аргонодуговой сваркой неплавящимся электродом с присадкой

Условное обозначение шва	Размеры, мм								
	Конструктивные элементы								
	подготовленных кромок				сварного шва				
C 21									
S=Si	14	16	18	20	22	24	26	28	30
e	20±4		25±5		30±6		37±7		
g	2 <sup>+1,0</sup> <sub>-1,5</sub>		2,5 <sup>+1,0</sup> <sub>-2,0</sub>						

- 1 – ручная или аргонодуговая сварка;  
2 – автоматическая сварка под слоем флюса.

## Ориентировочные режимы автоматической сварки под слоем флюса

Толщина металла, мм	d <sub>эл</sub> , мм	Номер слоя в шве	I <sub>с</sub> , А	U <sub>d</sub> , В	V <sub>с</sub> , м/ч	V <sub>п.л.</sub> , м/ч
14	5	1-2	680-730	36-38	28-30	68-74
16		1-3	730-780	36-38	26-28	74-81
18		1-4	680-730	36-38	20-22	68-74
20		1	680-730	36-38	18-22	68-74
		2-4	680-730	38-40	18-22	68-74
22		1	730-78-	36-38	18-22	74-81
		2-5	780-830	38-40	18-20	74-81
24		1	680-730	36-38	18-20	68-74
		2-5	680-730	38-40	18-20	68-74
26		1	730-780	36-38	18-20	74-81
		2-6	730-780	38-40	18-20	74-81
28-30		1	730-780	36-38	18-20	74-81
		2-6	780-830	38-40	18-20	87-95

## Приложение П45

Режимы автоматической сварки под флюсом швов стыковых соединений без скоса кромок на остающемся подкладном кольце

Условное обозначение шва	Размеры, мм									
	Конструктивные элементы									
	подготовленных кромок					сварного шва				
C 5										
S=S <sub>1</sub>	2	3	4	5	6	7	8	9	10	12
b	1,5±1		2±1		3±1,5			4±1,5		5±1,5
m, не менее	15			20		25		30		
e, не более	12	17			21		25		30	
g	1,5 <sup>+1,0</sup> <sub>-1,0</sub>		2,0 <sup>+1,0</sup> <sub>-1,5</sub>							

## Ориентировочные режимы сварки

Толщина металла, мм	d <sub>эл</sub> , мм	Номер слоя в шве	I <sub>c</sub> , А	U <sub>d</sub> , В	V <sub>c</sub> , м/ч	V <sub>п.п.</sub> , м/ч
2	1,6	1	180-190	22-26	22-24	139-175
3	2		240-260	26-28	20-22	95-111
4	2		290-310	26-28	20-22	162-175
			310-340	28-30	22-24	81-87
5	2		350-370	30-32	20-24	175-189
			440-460	30-32	22-24	103-120
6	3		440-460	30-32	22-24	103-120
			520-580	26-30	24-26	74-81
7	4		610-630	28-32	22-24	81-87
8			700-730	28-34	20-22	87-95
9			750-780	32-34	20-22	87-95
10-12			5	780-830	34-38	20-22

## Приложение П46

Автоматическая сварка под флюсом швов стыковых соединений со скосом двух кромок на остающемся подкладным кольце

Условное обозначение шва	Размеры, мм												
	Конструктивные элементы												
	подготовленных кромок						сварного шва						
C 19													
S=S <sub>1</sub>	8	9	10	12	14	16	18	20	22	24	26	28	30
b	2±1			3±1,5			4±1,5		5±1,5				
m, не менее	15			20			25		30				
e	16±3	17±3	20±3	23±3	23±3	24±3	28±4	30±4	32±4	34±4	36±4	38±4	40±4
g	1,5 <sup>+1,0</sup> <sub>-1,0</sub>						2,0 <sup>+1,0</sup> <sub>-1,5</sub>						

## Ориентировочные режимы сварки

Толщина металла, мм	d <sub>эл</sub> , мм	Количество слоев в шве	I <sub>c</sub> , А	U <sub>d</sub> , В	V <sub>c</sub> , м/ч	V <sub>п.п.</sub> , м/ч
8	4	1	390-430	28-30	21-23	57-62
9		1	390-430	28-30	16-18	57-62
10		1	390-430	28-30	21-25	57-62
12		2	390-430	34-36	16-18	57-62
14	5	2	660-700	34-36	21-23	68-74
16		3	580-620	34-36	23-25	62-68
18		4	660-700	28-30	23-25	68-74
20		4	700-750	34-36	21-23	74-81
22		5	700-750	34-36	21-23	74-81
24		5	700-750	34-36	22-24	74-81

## Приложение П47

Ориентировочные режимы ручной аргонодуговой сварки неплавящимся электродом с дополнительной защитой корня шва путем подачи аргона во внутреннюю полость трубы

Диаметр вольфрамового электрода, мм	Диаметр присадочной проволоки, мм	Сварочный ток, А	Напряжение на дуге, В	Полярность	Длина дуги, мм	Вылет электрода, мм	Расход аргона на омывание конца электрода и металла шва, л/мин	Расход аргона при подаче во внутреннюю полость трубы для омывания корня шва при установившемся режиме), л/мин
2-3	2-2,5	80-100	10-12	прямая	2-3	8-10	8-10	3-4

**Примечание:** Режимы уточняются при сварке контрольного стыка конкретных размеров с конкретной сборкой и конкретном способе подачи аргона во внутреннюю полость трубного элемента.



## Приложение П 48

Рекомендуемые режимы высокого отпуска при объемной и местной термообработке сварных соединений трубных элементов

Группа стали	Марка стали	Температура отпуска, °С	Минимальная выдержка при температуре отпуска при толщине до 40мм
Углеродистые	ВСт3, 15, 20, 20ЮЧ	600-630	2,5 мин на 1 мм толщины, но не менее 1 часа при толщине до 25мм
Низколегированные	16ГС, 09Г2С, 10Г2, 10Г2С1, 14ХГС, 16ГНМА	620-650	То же
Теплоустойчивые	12МХ, 15ХМ, 1Х2М	710-730	То же
	15Х5М	730-750	
	Х9М	750-770	

**Примечание:** Максимальная продолжительность выдержки при максимальной температуре отпуска не должна превышать рекомендуемую минимальную выдержку более чем на один час.

## Приложение П 49

Рекомендуемые режимы местного высокого отпуска сварных соединений трубных элементов при температуре ниже установленной в приложении П 48

Уменьшение максимальной температуры отпуска ниже установленной температуры, °С	Минимальное время выдержки при пониженной температуре, час.
На 30	2
На 55	4
На 85 (примечание п.2)	10
На 110 (примечание п.2)	20

**Примечания:** 1. В таблице приведено минимальное время выдержки для толщины стенки  $\leq 25$  мм. для толщины более 25 мм добавляется 15 мин. На каждые 25 мм толщины стенки.

2. Снижение температуры на 85 и 110 °С не распространяется на теплоустойчивые стали.

3. Допуск на уменьшение температуры  $\pm 5$  °С.

## Приложение П 50

Режимы и условия термообработки при сварке технологических трубопроводов и печных змеевиков из теплоустойчивых сталей

Сочетание свариваемых сталей	Марка электрода для зашавления разделки по корневому слою	Толщина свариваемых деталей, мм	Термические условия сварки		Температурные условия соединения после сварки до термообработки		Допустимый разрыв во времени между сваркой и термообработкой	Вид и режим термообработки, °С	
			Температура предварительного подогрева, °С	Межваликовая температура, °С	Наличие «отдыха» и его продолжительность, мин.	Непрерывное поддержание температуры стыка на уровне температуры предварительного подогрева			Перерыв, час.
1	2	3	4	5	6	7	8	9	10
15ХМ	ТМЛ-1У, ЦЛ-38, ОК 76.18	<12	250-350	250-350	Нет	Нет	Не ограничено	Исключение статических и динамических нагрузок	Отпуск: нагрев 710-730°С; - выдержка 3 час. - охлаждение до 300°С с $V_{охл} \leq 100^{\circ}\text{C}/\text{ч}$ , далее - в теплоизоляции
То же	ТМЛ-1У, ЦЛ-38	$\geq 12$	То же	То же	Нет	Нет	48	То же	То же
То же	То же	То же	То же	То же	Есть, $\geq 50$ мин.	Нет	72	То же	То же
То же	То же	То же	То же	То же	Есть, $\geq 50$ мин.	Есть	Не ограничено	То же	То же
15ХМ	ОК 76.18	<12	То же	То же	Нет	Нет	72	То же	То же
То же	То же	То же	То же	То же	Есть, $\geq 50$ мин.	Нет	Не ограничено	То же	То же

Продолжение приложения П 50									
1	2	3	4	5	6	7	8	9	10
12X1MФ, 15X1M1Ф, 10X2M, 10X2M1	48Н-10, ТМЛ-1У	<12	300÷350	300÷350	Нет	Нет	48	Исключение статических и динамиче- ских нагрузок	Отпуск на- грев 725- 735°С; - выдержка 3час. -охлаждение до 300°С с V <sub>ост.</sub> ≤100°С/ч, далее - в теп- лоизоляции
То же	То же	То же	То же	То же	Есть, ≥50 мин.	Нет	144	То же	То же
То же	То же	То же	То же	То же	Есть, ≥50 мин.	Есть	Не ограничено	То же	То же
То же	То же	≥12	То же	То же	Нет	Нет	24	То же	То же
То же	То же	То же	То же	То же	Есть, ≥60 мин.	Нет	48	То же	То же
То же	То же	То же	То же	То же	Есть, ≥60 мин.	Есть	Не ограничено	То же	То же
То же	ОК 76.28	<12	То же	То же	Нет	Нет	72	То же	То же
То же	То же	То же	То же	То же	Есть, ≥50 мин.	Нет	Не ограничено	То же	То же
То же	То же	≥12	То же	То же	Нет	Нет	48	То же	То же
То же	То же	То же	То же	То же	Есть, ≥60 мин.	Нет	72	То же	То же
То же	То же	То же	То же	То же	Есть, ≥60 мин.	Есть	Не ограничено	То же	То же

## Продолжение приложения П.50

1	2	3	4	5	6	7	8	9	10
12X2M1(1X2M1)+ 15X5M; 12X2M1(1X2M1)+ 15X5MU	ТМЛ-1У	<12	350-400	350-400	Нет	Нет	24	То же	Отпуск: нагрев 730-750°C; выдержка 3 час. -охлаждение до 300°C $V_{охл} \leq 100^\circ\text{C}/\text{ч}$ , да- лее - в теплоизо- ляции
12X2M1(1X2M1)+ 15X5M; 12X2M1(1X2M1)+ 15X5MU	ТМЛ-1У	<12	350-400	350-400	Есть, $\geq 60$ мин.	Нет	72	То же	Отпуск: нагрев 730-750°C; выдержка 3 час. -охлаждение до 300°C $V_{охл} \leq 100^\circ\text{C}/\text{ч}$ , да- лее - в теплоизо- ляции
То же	То же	То же	То же	То же	Есть, $\geq 60$ мин.	Есть	Не ограничено	То же	То же
То же	То же	$\geq 12$	То же	То же	Нет	Нет	Не допускает- ся	Без охлаждения стыка ниже температуры подогрева	То же
То же	То же	То же	То же	То же	Есть, $\geq 60$ мин.	Нет	24	Исключение статических и динамических нагрузок	То же

## Продолжение приложения П 50

1	2	3	4	5	6	7	8	9	10
12X2M1(1X2M1)+ 15X5M; 12X2M1(1X2M1)+ 15X5МУ	ТМЛ-1У	≥12	350÷400	350÷400	Есть, ≥60 мин.	Есть	Не ограничено	Исключение статических динамических нагрузок	Отпуск: нагрев 730-750°С; выдержка -охлаждение 3час. до 300°С V <sub>отп.</sub> ≤100°С/ч, далее - в теплоизоляции
То же	ОК 76.28	<12	То же	То же	Нет	Нет	48	То же	То же
То же	То же	То же	То же	То же	Есть, ≥60 мин.	Нет	Не ограничено	То же	То же
То же	То же	≥12	То же	То же	Нет	Нет	12	То же	То же
То же	То же	То же	То же	То же	Есть, ≥60 мин	Нет	Не ограничено	То же	То же
15X5M, 15X5M+15X5МУ, 15X5ВФ	ЦУЛ-17	<12	350÷400	350÷400	Нет	Нет	Не допускается	Без охлаждения стыка ниже температуры подогрева	Все стали, кроме 15X5МУ; Отпуск: нагрев 730-750°С; выдержка -охлаждение 3час. до 300°С V <sub>отп.</sub> ≤100°С/ч, далее - в теплоизоляции
То же	То же	То же	То же	То же	Есть, ≥60 мин	Нет	24	Исключение статических динамических нагрузок	То же

## Продолжение приложения П 50

1	2	3	4	5	6	7	8	9	10
15Х5М, 15Х5М+15Х5МУ, 15Х5ВФ	ЦЛ-17	<12	350+400	350+400	Есть, ≥60 мин	Есть	Не отгра- ничено	Исключение статиче- ских и динамических нагрузок	Все стали, кроме 15Х5МУ: Отпуск: нагрев 730- 750°С; -выдержка 3час. -охлаждение до 300°С с $V_{отп} \leq 100^{\circ}\text{C}/\text{ч}$ , далее - в теплоизоляции
То же	То же	≥12	То же	То же	Нет	Нет	Не допус- кается	Без охлаждения стыка ниже температуры подогрева	То же
То же	То же	То же	То же	То же	Есть, ≤60 мин	Нет	12	Исключение статиче- ских и динамических нагрузок	То же

## Продолжение приложения П 50

1	2	3	4	5	6	7	8	9	10
15X5M, 15X5M+15X5МУ, 15X5ВФ	ЦД-17	≥12	350-400	350-400	Есть, ≥60 мин	Есть	Не ограни- чено	Исключение статических и динамических нагрузок	Все стали, кроме 15X5МУ: Отпуск: нагрев 730- 750°С; -выдержка 3час. -охлаждение до 300°С с V <sub>охл</sub> ≤100°С/ч, далее - в теплоизоляции
То же	ОК76.35	<12	То же	То же	Нет	Нет	24	То же	То же
То же	То же	То же	То же	То же	Есть, ≥60 мин	Нет	Не ограни- чено	То же	То же
То же	То же	≥12	То же	То же	Нет	Нет	12	То же	То же
То же	То же	То же	То же	То же	Есть, ≥60 мин	Нет	Не ограни- чено	То же	То же
15X5МУ+15X5МУ	ЦД-17	<12	То же	То же	Нет	Нет	Непосред- ственно по- сле сварки	Без охлаждения стыка ниже температуры подогрева	Отпуск: нагрев 710- 730°С; -выдержка 3час. -охлаждение до 300°С с V <sub>охл</sub> ≤100°С/ч, далее - в теплоизоляции
То же	То же	То же	То же	То же	Есть, ≥60 мин	Нет	24	Исключение статических и динамических нагрузок	То же
То же	То же	То же	То же	То же	Есть, ≥60 мин	Есть	Не ограни- чено	То же	То же

## Продолжение приложения П 50

1	2	3	4	5	6	7	8	9	10
15Х5МУ+ 15Х5МУ	ЦДЛ-17	≥12	350-400	350-400	Нет	Нет	Не допуска- ется	Без охлаждени- я стька ниже температуры подогрева	Отпуск: нагрев 710- 730°С; -выдержка 3час. -охлаждение до 300°С с V <sub>охл</sub> ≤100°С/ч, далее - в теплоизоляции
То же	То же	То же	То же	То же	Есть, ≥60 мин	Нет	12	Исключение статических и динамических нагрузок	То же
То же	То же	То же	То же	То же	Есть, ≥60 мин	Есть	Не ограни- чено	То же	То же
То же	ОК 76.35	<12	То же	То же	Нет	Нет	24	То же	То же
То же	То же	То же	То же	То же	Есть, ≥60 мин	Нет	Не ограни- чено	То же	То же
То же	То же	≥12	То же	То же	Нет	Нет	12	То же	То же
То же	То же	То же	То же	То же	Есть, ≥60 мин	Нет	Не ограни- чено	То же	То же
Х9М 12Х8ВФ	ЭГЛ-6	<12	То же	То же	Нет	Нет	Не допуска- ется	Без охлаждения стька ниже температуры подогрева	Отпуск: нагрев 750- 770°С; -выдержка 3час. -охлаждение до 300°С с V <sub>охл</sub> ≤100°С/ч, далее - в теплоизоляции



## Продолжение приложения П 50

1	2	3	4	5	6	7	8	9	10
ХЭМ 12Х8ВФ	ЭГЛ-6	<12	350-400	350-400	Есть, ≥70 мин	Нет	24	Исключение ста- тических и дина- мических нагру- зок	Отпуск: нагрев 750-770°C; - выдержка 3час. охлаждение до 300°C с $V_{\text{охла}} \leq 100^\circ\text{C}/\text{ч}$ , далее - в теп- лоизоляции
То же	То же	То же	То же	То же	Есть, ≥70 мин	Есть	Не огра- ничено	То же	То же
То же	ОК 76.96	То же	То же	То же	Нет	Нет	24	То же	То же
То же	То же	То же	То же	То же	Есть, ≥70 мин	Нет	Не огра- ничено	То же	То же
То же	ЭГЛ-6	≥12	То же	То же	Нет	Нет	Не до- пускается	Без охлаждения стыка ниже тем- пературы подог- рева	То же
То же	То же	То же	То же	То же	Есть, ≥70 мин	Нет	12	Исключение ста- тических и дина- мических нагру- зок	То же
То же	То же	То же	То же	То же	Есть, ≥70 мин	Есть	Не огра- ничено	То же	То же
То же	ОК 76.96	≥12	То же	То же	Нет	Нет	12	То же	То же
То же	То же	То же	То же	То же	Есть, ≥70 мин	Нет	Не огра- ничено	То же	То же

Продолжение приложения П 50

**Примечания:**

1. Каждую партию электродов ЭГЛ-6 кроме технологичности необходимо проверить на соответствие химического состава и механических свойств наплавленного металла.
2. «Отдых»<sup>\*</sup> – равномерный прогрев стыка непосредственно после сварки при температуре 350-400°С в течение t мин. (не менее).
3. Во всех случаях, не отражённых в таблице, скорость нагрева сварного соединения в процессе термообработки не должна превышать 200° С/ч при толщине стыка до 20мм включительно. При большей толщине скорость нагрева определяется по формуле:

$$\dot{V}_H = 200 \times \frac{20}{S} \text{ } ^\circ\text{C/ч,}$$

где: S - толщина стыка, мм.

При этом минимальная скорость нагрева должна быть не менее 50° С/ч.

**Приложение П 51**  
**Выбор технологического варианта сварки в зависимости от конкретных условий эксплуатации технологических трубопроводов**

Группа материалов сталей	Рабочая температура стенки трубопроводного элемента, °С	Типы и марки электродов по ГОСТ 10052 или SFA/AWS		Область применения	Категория трубопровода	Технологический вариант сварки по таблице П 3
		Рекомендуемые	Допускаемые			
1	2	3	4	5	6	7
Для установок и блоков первичной переработки нефти и гидроочистки топлив и масел						
15X5M 15X5МУ 15X5ВФ 12Х8ВФ X9M	До 450	06X25H40M7Г2 (АНЖР-2) Э-10X20Н70Г2Б2В (ОЗЛ-25Б) 03X22Н64М9Б3 (ОК 92.45)	Э-10X25Н13Г2 (ОЗЛ-6 и им подобные)	На установках первичной переработки нефти: - на линиях отбензиненной нефти; - мазута; - гудрона; - среднетемпературных фракций и других трубопроводов, кроме указанных в п.11.2.1. На установках гидроочистки: - на линиях сырья; - газосырьевые смеси; - стабильного гидротензата и других трубопроводов, кроме указанных в п.11.2.1.	I + II III-V	4, 8 3, 7
		06X25H40M7Г2 (АНЖР-2) Э-10X20Н70Г2Б2В (ОЗЛ-25Б) 03X22Н64М9Б3 (ОК 92.45)	08X25H25M3 (АНЖР-3У) ОК 310MoL Э-11X15Н25M6AГ2 (НИАТ-5, ЭА-395/9) ОК 69.33			
		06X25H40M7Г2 (АНЖР-2) Э-10X20Н70Г2Б2В (ОЗЛ-25Б) 03X22Н64М9Б3 (ОК 92.45)	08X25H25M3 (АНЖР-3У) ОК 310MoL Э-11X15Н25M6AГ2 (НИАТ-5, ЭА-395/9) ОК 69.33			
	525-550	06X25H40M7Г2 (АНЖР-2) Э-10X20Н70Г2Б2В (ОЗЛ-25Б) 03X22Н64М9Б3 (ОК 92.45)				

## Продолжение приложения П 51

1	2	3	4	5	6	7
	До 450	06X25H40M7Г2 (АНЖР-2) Э-10X20H70Г2Б2В (ОЗЛ-25Б) 03X22H64M9Б3 (ОК 92.45)	Э-10X25H13Г2 (ОЗЛ-6 и им подоб- ные)			
15X5M 15X5МУ 15X5ВФ 12X8ВФ X9M	450-525	06X25H40M7Г2 (АНЖР-2) Э-10X20H70Г2Б2В (ОЗЛ-25Б) 03X22H64M9Б3 (ОК 92.45)	08X25H25M3 (АНЖР-3У) ОК 310MoL Э-11X15H25M6AГ2 (НИАГ-5, ЭА-395/9) ОК 69.33	Для сварки трубных эле- ментов на всех линиях трубопроводов.	Г-II III-V	3, 4, 7, 8 1, 2, 3, 4, 5, 6, 7, 8
	525-550	06X25H40M7Г2 (АНЖР-2) Э-10X20H70Г2Б2В (ОЗЛ-25Б) 03X22H64M9Б3 (ОК 92.45)	08X25H25M3 (АНЖР-3У) ОК 310MoL Э-11X15H25M6AГ2 (НИАГ-5, ЭА-395/9) ОК 69.33			

Продолжение приложения П 51

**Примечания:**

1. Электроды с более высоким содержанием никеля могут применяться во всех случаях, где рекомендованы электроды с меньшим содержанием этого элемента. Например, электроды типа Э-06Х25Н40МГ2 могут применяться вместо электродов типа Э-10Х25Н13Г2.
2. Выбор электродов для сварки сочетаний сталей разного уровня легирования для эксплуатации при температуре выше 350°С производится по менее легированной стали, при более низкой температуре – любой из свариваемых сталей с учетом конкретных условий эксплуатации.
3. При сварке трубных элементов из сталей типа 15Х5М с температурой стенки до 450°С на установках первичной переработки нефти и гидроочистки, где по коррозионным условиям в качестве основных рекомендованы электроды с 40% Ni и более, допускается применение этих электродов для сварки корневого слоя шва не менее двух проходов, с заправлением оставшейся части разделки допускаемыми электродами Э-11Х15Н25М6АГ2.
4. Применение электродов типа Э-10Х25Н13Г2 для сварки трубных элементов с рабочей температурой стенки 450°С и выше допускается только при содержании ферритной фазы в наплавленном металле до 5%.

## Приложение П 52

Выбор технологического варианта сварки в зависимости от конкретных условий эксплуатации печных змеевиков

Группа марок сталей	Рабочая температура стенки трубоного элемента, °С	Типы и марки электродов по ГОСТ 10052 или SFA/AWS		Технологический вариант сварки по таблице П 3
		Рекомендуемые	Допускаемые	
1	2	3	4	5
15X5M 15X5МУ 15X5ВФ 12X8ВФ X9M	До 450	06X25H40M7Г2 (АНЖР-2) Э-10X20H70Г2Б2В (ОЗЛ-25Б) 03X22H64M9Б3 (ОК 92.45)	Э-10X25H13Г2 (ОЗЛ-6 и им подобные) 08X25H25M3 (АНЖР-3У) ОК 310МоL Э-11X15H25M6AГ2 (НИАТ-5, ЭА-395/9) ОК 69.33	Змеевики печей всех установок 4, 8
15X5M 15X5МУ 15X5ВФ 12X8ВФ X9M	450-550  550+600	06X25H40M7Г2 (АНЖР-2) Э-10X20H70Г2Б2В (ОЗЛ-25Б) 03X22H64M9Б3 (ОК 92.45)	08X25H25M3 (АНЖР-3У) ОК 310МоL Э-11X15H25M6AГ2 (НИАТ-5, ЭА-395/9) ОК 69.33	Змеевики печей установок термического и каталитического крекинга, каталитического риформинга, замещенного коксования 4, 8

## Продолжение приложения П 52

**Примечания:**

1. Электроды с более высоким содержанием никеля могут применяться во всех случаях, где рекомендованы электроды с меньшим содержанием этого элемента. Например, электроды типа Э-11Х13Н25М6АГ2 могут применяться вместо электродов типа Э-10Х25Н13Г2.
2. Выбор аустенитных электродов для сварки сочетаний сталей разного уровня легирования для эксплуатации при температуре выше 350<sup>0</sup>С производится по менее легированной стали, при более низкой температуре – любой из свариваемых сталей с учетом конкретных условий эксплуатации.
3. Применение электродов типа Э-10Х25Н13Г2 для сварки змеевиков печей с рабочей температурой стенки 450<sup>0</sup>С и более допускается только при содержании ферритной фазы в наплавленном металле до 5%.

## Приложение П 53

## Электроды для прихватки и сварки намагниченных труб

№ п/п	Марка стали	Тип электрода по ГОСТ 9466, ГОСТ 9467 или SFA/AWS	Марка электродов	Вид тока (переменный, постоянный), полярность при сварке на постоянном токе	
				Прихватка и сварка корневого шва	Сварка остальных слоев шва при заплывлении разделки по корневому шву
1	СтЗсп, 10,20	Э-42А	СМ-11	переменный	постоянный при обратной полярности
		А 5.1 Е 7016-1	ОК 53.70		
2	16ГС, 09Г2С	Э-50А	УП-1/55, ДСК-5, АНО-11, ОЗС-20Р	переменный	
		А 5.1 Е 7016-1	ОК 53.70		
3	12МХ, 12ХМ	А 5.5 Е 8018-B2-H4R	ОК 76.16	переменный	
		А 5.5 Е 8018-B2	ОК 76.18		
		Э-09Х1М	ТМЛ-1У	не допускается	
4	1Х2М1 12Х2М1	А 5.5 Е 9018-B3	ОК 76.26	переменный	
		Э-09Х1М	ТМЛ-1У	не допускается	
5	15Х5М 15Х5МУ	А 5.5 Е 8015-B6	ОК 76.35	переменный	
		Э-10Х5МФ	ЦЛ-17	не допускается	



**Приложение П 54**

Условия и режим подогрева кромок при сварке и наплавке

Применяемые электроды	Температура окружающего воздуха	Толщина стенки, мм	Необходимость и режим подогрева	
			при наплавке кромок	при сварке без наплавки кромок
ОЗЛ-6 ЭА-395/9 АНЖР-3	+5°C и выше	до 8	-	подогрев 100°C
		10÷12	-	подогрев 150°C
		12÷26	подогрев 100°C	-
АНЖР-2 ОЗЛ-25Б ОК 92-45	+5°C и выше	До 18	-	подогрев 100°C
		22÷30	подогрев 100°C	-

**Примечание:** При температуре окружающего воздуха ниже +5°C наплавка кромок и сварка первого слоя независимо от толщины стыка производится с подогревом до температуры 250÷350°C, наплавка и сварка следующих слоев – после остывания предыдущих до 100°C.

**Приложение П 55**

Ориентировочные режимы сварки в среде аргона вольфрамовым электродом

Диаметр вольфрамового электрода, мм	Диаметр присадочной проволоки, мм	Сварочный ток, А	Напряжение на дуге, В	Расход аргона, л/мин
3	2-3	150-160	9-10	6-8

**Приложение П 56**

Ориентировочные режимы ручной сварки хромомолибденовых теплоустойчивых сталей электродами аустенитного класса

Диаметр электрода, мм	Сила тока для различного положения шва, А		
	нижнее	вертикальное	потолочное
3,0	75÷85	70÷80	60÷80
4,0	100÷120	100÷120	90÷110

## Приложение II 57

Виды и объемы испытаний контрольных сварных соединений теплоустойчивых сталей, заваренных электродами аустенитного класса

Контрольное сварное соединение	Методы испытаний	Объем контроля	
		Количество образцов (пluckов)	%
Стыковое соединение труб	Визуальный и измерительный		100
	Радиографический		100
	Капиллярный		100
	Испытание на статическое растяжение	2	
	Испытание на статический изгиб	3	
	Испытание на ударный изгиб	1	
	Испытание твердости	1	
	Макро-и микроисследования		

## Приложение П 58

Методы контроля качества сварки аустенитными электродами теплоустойчивых сталей

Метод контроля, вид испытания	НТД на методику контроля	НТД на оценку качества или конкретные количественные нормы качества	Объем контроля на контрольных соединениях и производственных стыках
Визуально-измерительный контроль	РД 03-606-03 «Инструкция по визуальному и измерительному контролю»	РД 26-02-80-2004	100% сварных соединений образцов и производственных стыков
Радиографический контроль	ГОСТ 7512 «Контроль неразрушающий. Сварные соединения. Радиографический метод»; РДИ 38.18.020-95 «Радиографический контроль сварных соединений сосудов, аппаратов и трубопроводов»; РДИ 39.18.001-83 «Инструкция по радиографической профильной толщинометрии трубопроводов»	РД 26-02-80-2004	100% сварных соединений и производственных стыков
Капиллярный контроль	РДИ 38.18.019-95 «Инструкция по капиллярному контролю технологического оборудования, сварных соединений и наплавов»	РДИ 38.18.019-95 п.п.6.1 - 6.6	100% контрольных и производственных соединений
Контроль механических свойств	ГОСТ 6996 «Сварные соединения. Методы определения механических свойств»	Настоящее СТО	Контроль сварных соединений контрольных образцов

## Продолжение Приложения П 58

Металлографический контроль	РД 24.200.04-90 «Швы сварных соединений, металлографический метод контроля основного металла и сварных соединений химнефтеаппаратуры»	Настоящее СТО	Контроль сварных шлифов из контрольных сварных соединений
Ультразвуковой контроль	РДИ 38.18.016-94 «Методические рекомендации по УЗК разнородных сварных соединений»	Настоящее СТО	100% контрольных и производственных соединений

## Приложение П 59

Требования по механическим свойствам сварных соединений труб из теплоустойчивых сталей с аустенитными швами

Марка	Предел прочности, МПа	Угол загиба, не менее, град.		Ударная вязкость, Дж/см <sup>2</sup> (кгс·см <sup>2</sup> ) при температуре +20°С, не менее	Твердость НВ, не более	
		Толщина стенки до 20 мм	Толщина стенки до 20 мм		Металла шва	Околошовной зоны
15X5M, 15X5МУ, 12X8ВФ, 15X5ВФ, 15X9M	Не ниже нижнего предела прочности основного металла	50	40	50 (5)	220	325/375*

**Примечание:** В числителе дано значение твердости с проведением предварительной наплавки кромок, в знаменателе – без наплавки кромок.

## Приложение П 60

Величина выборки дефектного участка сварного соединения (аустенитный шов на теплоустойчивой стали), допускаемой для исправления без перварки всего стыка

Глубина выборки в % от номинальной толщины стенки трубы	до 25	от 25 до 50	свыше 50
Суммарная протяженность выборки в % к номинальному наружному периметру	не нормируется	до 50	до 25

## Приложение П 61

Электроды для ручной дуговой сварки труб из двухслойной стали (Сталь 20+08X13)

Марка стали	Электроды		Температура эксплуатации, °С
	Тип электрода по ГОСТ 9467 и ГОСТ 10052 и рекомендуемая марка электрода	Тип зарубежного аналога электрода по AWS и марка электрода фирмы ESAB (Швеция)	
Сталь 20+08X13	Э-10Х25Н13Г2 марок ОЗЛ-6, ЗИО-8	А 5.4 Е309L-17 марки ОК 67.60 А 5.4 Е309L-15 марки ОК 67.75 А 5.11 ENiCrMo-3 марки ОК 92.45	до 350
	Э-11Х15Н25М6Г2 марок НИАТ-5, ЭА-395/9 Э-10Х25Н40М7Г2 марки АНЖР-2 Э-10Х20Н70Г2М2Б2В марки ОЗЛ-25Б	А 5.4 Е385-16 марки ОК 67.60 А 5.11 ENiCrMo-3 марки ОК 92.45	более 350

## Приложение П 62

Характеристика намагниченности трубных элементов и условия проведения сварки

Оценка	Уровень намагниченности		Условия проведения сварки трубных элементов
	Значения магнитной индукции, Тл (Гс)		
Слабый	< 2мТл (<20Гс)		Без размагничивания и применения специальных технологических мероприятий.
Средний	(20 – 10) мТл (20-100) Гс		При условии применения специальных технологических мероприятий (п.2.5) или с предварительным размагничиванием.
Высокий	> 10мТл (>100Гс)		Только с предварительным размагничиванием.

## Приложение II 63

Оценка качества сварных соединений технологических трубопроводов и печных змеевиков по результатам радиографического контроля в зависимости от размеров объемных дефектов (включений, пор)

Оценка в баллах	Толщина стенки	Включения (поры)		Скопления, длина, мм	Суммарная длина на лобом участке шва длиной 100 мм
		ширина (диаметр), мм	длина, мм		
1	До 3	0,5	1,0	2,0	3,0
	Свыше 3 до 5	0,6	1,2	2,5	4,0
	Свыше 5 до 8	0,8	1,5	3,0	5,0
	Свыше 8 до 11	1,0	2,0	4,0	6,0
	Свыше 11 до 14	1,2	2,5	5,0	8,0
	Свыше 14 до 20	1,5	3,0	6,0	10,0
	Свыше 20 до 26	2,0	4,0	8,0	12,0
	Свыше 26 до 34	2,5	5,0	10,0	15,0
2	Свыше 34	3,0	6,0	10,0	20,0
	До 3	0,6	2,0	3,0	6,0
	Свыше 3 до 5	0,8	2,5	4,0	8,0
	Свыше 5 до 8	1,0	3,0	5,0	10,0
	Свыше 8 до 11	1,2	3,5	6,0	12,0
	Свыше 11 до 14	1,5	5,0	8,0	15,0
	Свыше 14 до 20	2,0	6,0	10,0	20,0
	Свыше 20 до 26	2,5	8,0	12,0	25,0
3	Свыше 26 до 34	2,5	8,0	12,0	30,0
	Свыше 34 до 45	3,0	10,0	15,0	30,0
	Свыше 45	3,5	12,0	15,0	40,0
	До 3	0,8	3,0	5,0	8,0
	Свыше 3 до 5	1,0	4,0	6,0	10,0
	Свыше 5 до 8	1,2	5,0	7,0	12,0
	Свыше 8 до 11	1,5	6,0	9,0	15,0
	Свыше 11 до 14	2,0	8,0	12,0	20,0
6	Свыше 14 до 20	2,5	10,0	15,0	25,0
	Свыше 20 до 26	3,0	12,0	20,0	30,0
	Свыше 26 до 34	3,5	12,0	20,0	35,0
	Свыше 34 до 45	4,0	15,0	25,0	40,0
	Свыше 45	4,5	15,0	30,0	45,0
	Независимо от толщины	Включения (поры), скопления, размер или суммарная протяженность которых превышают для балла 3 настоящей таблицы			

## Примечания:

1. При расшифровке радиографических снимков не учитываются включения (поры) длиной 0,2 мм и менее, если они образуют скопления и сетки дефектов.

## Продолжение приложения П 63

2. Число отдельных включений (пор), длина которых меньше указанной в таблице, не должно превышать: 10 – для балла 1; 12 – для балла 2; 15 – для балла 3 на любом участке снимка длиной 100 мм,
3. Для сварных соединений протяженностью менее 100 мм нормы, приведенные в таблице, по суммарной длине включений (пор), а также по числу отдельных включений (пор) должно быть пропорционально уменьшены.
4. Оценка участка сварных соединений трубопроводов  $P_u$  свыше 10 МПа ( $100 \text{ кгс/см}^2$ ), в которых обнаружены скопления включений (пор), должна быть увеличена на один балл.
5. Оценка участков сварных соединений трубопроводов всех категорий, в которых обнаружены цепочки включений (пор), должна быть увеличена на один балл.

## Приложение П 64

Объем контроля сварных соединений технологических трубопроводов и печных змеевиков ультразвуковым или радиографическим методом в % от общего числа сваренных каждым сварщиком (но не менее одного) соединений

Условия изготовления стыков	Категория трубопроводов					
	I категории при температуре ниже минус 70 <sup>o</sup> C	I и печные змеевики	II	III	IV	V
При изготовлении и монтаже на предприятии нового трубопровода, а также при ремонте	100	20	10	2	1	Строгое выполнение п.15.3
При сварке различных сталей и хромомolibденовых теплоустойчивых сталей	100	100	100	100	100	10
При сварке трубопроводов, входящих в блоки I категории взрывоопасности	100	100	10	2	1	Строгое выполнение п.15.3



## Приложение II 65

Оценка качества сварных соединений технологических трубопроводов и печных змеевиков по результатам радиографического контроля в зависимости от величины и протяженности плоских дефектов (непровары по оси шва, несплавления и др.)

Оценка в баллах	Непровары по оси шва, несплавления, трещины, вогнутость и выпуклость металла в корне шва	
	Глубина, % к номинальной толщине стенки	Допустимая суммарная длина по периметру трубы
0	Непровар отсутствует	
	Вогнутость корня шва до 10%, но не более 1,5 мм	До 1/8 периметра
	Выпуклость корневого шва до 10%, но не более 3 мм	До 1/8 периметра
1	Непровар по оси шва до 10%, но не более 2 мм	До 1/4 периметра
	или до 5%, но не более 1 мм	До 1/2 периметра
2	Непровар по оси шва до 20%, но не более 3 мм	До 1/4 периметра
	или до 10%, но не более 2 мм	До 1/2 периметра
	или до 5%, но не более 1 мм	Не ограничивается
6	Непровар по оси шва более 20%, и более 3 мм	Независимо от длины
	Трещины любой глубины	Независимо от длины
	Несплавления между основным металлом и швом и между отдельными валиками шва	Независимо от длины

**Примечания:**

1. Величина вогнутости корня шва и выпуклости корневого шва для трубопроводов I – IV категорий, за исключением трубопроводов I категории, работающих при температуре ниже минус 70°C, не регламентируется.
2. Сварным соединениям с конструктивным непроваром присваивается балл 0.
3. При необходимости точная глубина непровара определяется методом профильной радиографической толщинометрии ( по инструкции [65] ) в месте его наибольшей величины по плотности снимка или по ожидаемому местоположению.

## Приложение П 66

Нормы допустимых дефектов (несплошностей) в сварных соединениях трубопроводов  $P_y \leq 10$  МПа ( $100 \text{ кгс/см}^2$ ), выявленных при ультразвуковом контроле

Номинальная толщина стенки, мм	Эквивалентная площадь (размеры) отдельных дефектов			Условная протяженность цепочки точечных дефектов на участке сварного шва длиной 10Н
	Наименьшая фиксируемая, дБ	По отверстию с плоским дном, $\text{мм}^2$	По зарубке, мм x мм	
8 - 10	На 6 дБ ниже эхо-сигнала от макс. допустимых эквивалентных дефектов	1,6	1,0 x 2,0	1,5 Н
12 - 18		2,0	2,0 x 2,0	1,5 Н
20 - 24		3,0	3,0 x 2,0	1,5 Н

## Примечание:

Точечные дефекты считаются недопустимыми, если амплитуда эхо-сигналов превышает амплитуду эхо-сигнала от искусственного отражателя, размеры которого определяются максимально допустимой эквивалентной площадью.

Протяженные дефекты считаются недопустимыми, если амплитуда сигналов от них превышает 0,5 амплитуды эхо-сигналов от искусственного отражения.

Условия протяженности цепочки точечных дефектов измеряется в том случае, если амплитуда эхо-сигнала от них составляет 0,5 и более амплитуды эхо-сигнала от искусственного отражателя, размеры которого определяются максимально допустимой эквивалентной площадью.

## Приложение П 67

Оценка качества сварных соединений по твердости

Марка стали	Допустимая твердость металла шва и зоны термического влияния, НВ, не более
14ХГС	230
15ХМ, 12Х1МФ, 15Х1М1Ф, 15Х2М1, 15Х5М, 15Х5МУ, 15Х5ВФ	240
30ХМА, 20Х2МА, 22Х3М, 18Х3МВ	270

## Приложение П 68

Максимально допустимая ширина, длина и суммарная длина пор, шлаковых вольфрамовых и окисных включений для любого участка сварного соединения длиной 100 мм. Класс 4.

Толщина свариваемых элементов, мм	Поры или включения		Суммарная длина, мм
	Ширина (диаметр), мм	Длина, мм	
Свыше 5 до 8	0,8	2,5	8,0
Свыше 8 до 11	1,0	3,0	10,0
Свыше 11 до 14	1,2	3,5	12,0

## Приложение П 69

Перечень предприятий, выпускающих переносные устройства для местной термической обработки сварных соединений трубных элементов

Наименование предприятия	Адрес, телефон	Выпускаемые нагреватели
ООО «ГК Ремонтные технологии»	400131, г. Волгоград, ул. Донецкая, л.16, оф.312 Факс: (8442) 23-33-34, Тел.:23-43-44 info@rem - the.ru	Гибкие нагревательные коврики, нагревательные ленты, запитываемые от термообработывающих центров или от сварочных трансформаторов.
ООО «Техно-Трейд»	443069, г. Самара, ул. Авроры д.110, оф.236 Факс: (846) 990-68-32 mail@tehno - trade.com	Принадлежности для местной термообработки и подогрева перед сваркой: -теплоизоляционные маты из керамического волокна;
НПП «ЭЛТЕРМ»	620078, г. Екатеринбург, ул. Студенческая, д.51 Факс: (3432) 79-49-93 Тел.: 75-08-36 75-49-83	- принадлежности для крепления нагревателей; -инструмент для крепления нагревателей; - инструмент для крепления термомарных проводов; - гибкие нагреватели с соответствующей оснасткой для местной термической обработки сварных соединений трубопроводов.

**Примечание:** Допускается применение нагревательных устройств аналогичного назначения, выпускаемых другими предприятиями.