
ФЕДЕРАЛЬНОЕ АГЕНТСТВО
ПО ТЕХНИЧЕСКОМУ РЕГУЛИРОВАНИЮ И МЕТРОЛОГИИ



НАЦИОНАЛЬНЫЙ
СТАНДАРТ
РОССИЙСКОЙ
ФЕДЕРАЦИИ

ГОСТ Р ИСО
10042—
2009

Сварка
СВАРНЫЕ СОЕДИНЕНИЯ ИЗ АЛЮМИНИЯ
И ЕГО СПЛАВОВ, ПОЛУЧЕННЫЕ
ДУГОВОЙ СВАРКОЙ

Уровни качества

ISO 10042:2005
Welding — Arc-welding joints in aluminium
and its alloys — Quality levels for imperfections
(IDT)

Издание официальное



Москва
Стандартинформ
2011

Предисловие

Цели и принципы стандартизации в Российской Федерации установлены Федеральным законом от 27 декабря 2002 г. № 184-ФЗ «О техническом регулировании», а правила применения национальных стандартов Российской Федерации — ГОСТ Р 1.0—2004 «Стандартизация в Российской Федерации. Основные положения»

Сведения о стандарте

1 ПОДГОТОВЛЕН Федеральным государственным учреждением «Научно-учебный центр «Сварка и контроль» при МГТУ им. Н.Э. Баумана (ФГУ НУЦСК при МГТУ им. Н.Э. Баумана), Национальным агентством контроля и сварки (НАКС) на основе собственного аутентичного перевода стандарта, указанного в пункте 4

2 ВНЕСЕН Техническим комитетом по стандартизации ТК 364 «Сварка и родственные процессы»

3 УТВЕРЖДЕН И ВВЕДЕН В ДЕЙСТВИЕ Приказом Федерального агентства по техническому регулированию и метрологии от 15 декабря 2009 г. № 1073-ст

4 Настоящий стандарт идентичен международному стандарту ИСО 10042:2005 «Сварка. Сварные соединения из алюминия и его сплавов, полученные дуговой сваркой. Уровни качества» (ISO 10042:2005 «Welding — Arc-welding joints in aluminium and its alloys — Quality levels for imperfections» с технической поправкой ISO 10042:2005/Cor.1:2006)

5 ВВЕДЕН ВПЕРВЫЕ

Информация об изменениях к настоящему стандарту публикуется в ежегодно издаваемом информационном указателе «Национальные стандарты», а текст изменений и поправок — в ежемесячно издаваемых информационных указателях «Национальные стандарты». В случае пересмотра (замены) или отмены настоящего стандарта соответствующее уведомление будет опубликовано в ежемесячно издаваемом информационном указателе «Национальные стандарты». Соответствующая информация, уведомление и тексты размещаются также в информационной системе общего пользования — на официальном сайте Федерального агентства по техническому регулированию и метрологии в сети Интернет

© Стандартиформ, 2011

Настоящий стандарт не может быть полностью или частично воспроизведен, тиражирован и распространен в качестве официального издания без разрешения Федерального агентства по техническому регулированию и метрологии

Содержание

1 Область применения	1
2 Нормативные ссылки	1
3 Термины и определения	2
4 Условные обозначения	3
5 Оценка уровня дефектности сварных швов	3
Приложение А (справочное) Примеры определения процента пористости	15
Приложение В (справочное) Дополнительная информация и указания по применению настоящего стандарта	17
Приложение ДА (обязательное) Сведения о соответствии ссылочных международных стандартов ссылочным национальным стандартам Российской Федерации (и действующим в этом качестве межгосударственным стандартам)	18
Библиография	19

Введение

Настоящий стандарт предназначен для использования в качестве справочного материала по правилам разработки чертежей и/или других стандартов. Он содержит упрощенный выбор дефектов дуговой сварки на основе обозначений, приведенных в стандарте ИСО 6520-1.

Некоторые дефекты, описанные в стандарте ИСО 6520-1, были использованы напрямую, а некоторые — сгруппированы. В настоящем стандарте использована базовая справочная система нумерации из стандарта ИСО 6520-1.

Целью данного стандарта является определение размеров типичных дефектов, появление которых можно ожидать при обычном производстве. Он может использоваться в системе качества при производстве сварных соединений. Он обеспечивает три набора размерных величин, из которых может быть сделан выбор для конкретного применения. Уровень качества, необходимый в каждом случае, должен быть определен применением стандарта или ответственным конструктором в сотрудничестве с производителем, пользователем и/или другой заинтересованной стороной. Уровень качества, таким образом, будет предписан перед началом производства, предпочтительно на стадии рассмотрения или иной стадии. Для особых целей могут быть предписаны дополнительные детали.

Уровни качества, приведенные в данном стандарте, обеспечивают базовую справочную информацию и не относятся специально к какому-либо конкретному применению. Они относятся к типам сварных соединений в производстве, а не к законченному продукту или компоненту, как таковому. Возможно, однако, что различные уровни качества применяются к отдельным сварным соединениям в одном продукте или компоненте.

Естественно предполагать, что пределы размеров дефектов для конкретного сварного соединения могут полностью покрываться указанным уровнем качества. В некоторых случаях может быть необходимо указывать различные уровни качества для различных дефектов в одном сварном соединении.

Выбор уровня качества для какого-либо применения должен учитывать соображения проектирования, последующую обработку (например, покрытие), режим воздействия нагрузок (например, статический, динамический), условия эксплуатации (например, температура, окружающая среда) и последствия отказа. Экономические факторы также важны и должны включать не только стоимость сварки, но и стоимость освидетельствования, испытаний и ремонта.

Хотя данный стандарт включает в себя типы дефектов, существенные для технологий дуговой сварки, приведенных в разделе 1, следует учитывать только те, которые применимы к рассматриваемой технологии и применению.

Дефекты приводятся согласно их фактическим размерам, и их выявление и оценка могут потребовать использования одного или нескольких методов неразрушающих испытаний. Выявление и определение размеров дефектов зависят от методов проверки и пределов проверки, указанных в применяемом стандарте или контракте.

Данный стандарт не касается методов, используемых для выявления дефектов. Однако стандарт ИСО 17635 содержит взаимосвязь между уровнем качества и уровнем приемки для различных неразрушающих методов контроля (НМК).

Данный стандарт напрямую применим для визуального осмотра сварных швов и не включает подробностей рекомендуемых методов выявления или определения размеров иными неразрушающими средствами. Следует учитывать, что существуют сложности в использовании данных пределов для установления соответствующих критериев, применимых к неразрушающим методам испытаний, таких как ультразвуковые, рентгенографические и проникающие испытания, и они могут нуждаться в дополнении требований для освидетельствования, испытания и проверки.

Сварка

СВАРНЫЕ СОЕДИНЕНИЯ ИЗ АЛЮМИНИЯ
И ЕГО СПЛАВОВ, ПОЛУЧЕННЫЕ ДУГОВОЙ СВАРКОЙ

Уровни качества

Welding. Arc-welding joints from aluminium and its alloys.
Quality levels for imperfections

Дата введения — 2011—01—01

1 Область применения

Настоящий стандарт устанавливает уровни качества сварных соединений из алюминия и его сплавов, полученных дуговой сваркой, и допустимые дефекты. Он применяется для металлов толщиной более 0,5 мм. Стандарт охватывает стыковые сварные швы с полным проплавлением основного металла и все угловые сварные швы. Принципы настоящего стандарта могут также применяться к стыковым сварным швам с частичным проплавлением основного металла.

Уровни качества для сварных швов, получаемых лучевой сваркой, представлены в стандарте ИСО 13919-1.

Чтобы обеспечить применение стандарта во многих областях сварочного производства, задаются три уровня качества. Они обозначены символами В, С и D. Уровень качества В соответствует самым высоким требованиям к готовому сварному шву. Уровни качества указывают качество продукции, а не процесса изготовления продукта (3.2).

Настоящий стандарт применяется:

- ко всем видам сварных швов, например, стыковым швам, угловым швам и патрубковым соединениям;

- к указанным ниже процессам сварки, согласно стандарту ИСО 4063:

131 дуговая сварка плавящимся электродом в среде инертных газов (МИГ сварка),

дуговая сварка плавящимся электродом в газовой среде (США),

141 дуговая сварка вольфрамовым электродом в инертном газе (ТИГ сварка),

дуговая сварка вольфрамовым электродом в газовой среде (США),

15 плазменная дуговая сварка;

- ручной, механизированной и автоматической сварке;

- всем положениям при сварке.

Металлургические аспекты, например величина зерна, твердость, настоящим стандартом не охватываются.

2 Нормативные ссылки

В настоящем стандарте использованы ссылки на следующие международные стандарты. Для датированных ссылок последующие поправки или изменения любых из этих публикаций действительны для настоящего стандарта только после введения поправок и изменений к нему. Для недатированных ссылок применяется последнее издание приведенного стандарта (включая изменения).

ИСО 2553:1992 Соединения сварные и паяные твердым и мягким припоем. Условные обозначения на чертежах

ИСО 4063:2009 Сварка и родственные процессы. Перечень процессов и ссылочные номера

ИСО 6520-1:1998 Сварка и родственные процессы. Классификация дефектов геометрии и сплошности в металлических материалах. Часть 1. Сварка плавлением

П р и м е ч а н и е — При пользовании настоящим стандартом целесообразно проверить действие ссылочных стандартов и классификаторов в информационной системе общего пользования — на официальном сайте Федерального агентства по техническому регулированию и метрологии в сети Интернет или по ежегодно издаваемому информационному указателю «Национальные стандарты», который опубликован по состоянию на 1 января текущего года, и по соответствующим ежемесячно издаваемым информационным указателям, опубликованным в текущем году. Если ссылочный документ заменен (изменен), то при пользовании настоящим стандартом следует руководствоваться заменяющим (измененным) документом. Если ссылочный документ отменен без замены, то положение, в котором дана ссылка на него, применяется в части, не затрагивающей эту ссылку.

3 Термины и определения

В настоящем стандарте применены следующие термины с соответствующими определениями:

3.1 уровень качества (quality level): Описание качества сварного шва на основе типа, размера и количества отобранных дефектов.

3.2 соответствие назначению (fitness-for-purpose): Способность изделия, процесса или услуги соответствовать определенному назначению при заданных условиях.

3.3 короткие дефекты (short imperfections): В случаях, когда сварной шов имеет длину 100 мм или более, дефекты считаются короткими дефектами, если на 100 мм участке, имеющем наибольшее количество дефектов, их полная длина не более 25 мм.

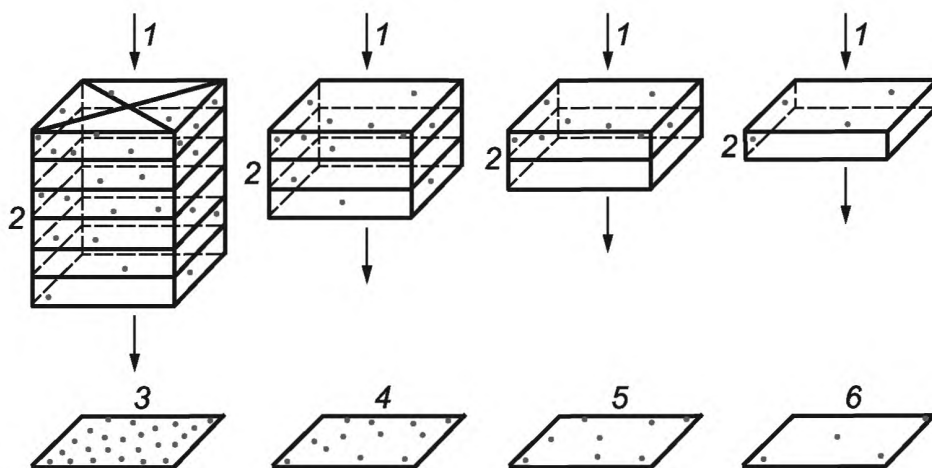
В случаях, когда сварной шов короче 100 мм, дефекты считаются короткими дефектами, если их полная длина не более 25 % длины шва.

3.4 систематические дефекты (systematic imperfection): Дефекты, которые циклически распределены по длине проверяемого сварного шва, размер одиночного дефекта не должен превышать определенных пределов.

3.5 площадь поперечного сечения (cross-sectional area): Площадь, которую нужно рассматривать после разрушения или разрезания.

3.6 площадь проекции (projected area): Площадь, на которой дефекты, распределенные по объему сварного шва, при анализе представляются распределенными на плоскости.

П р и м е ч а н и е — В отличие от площади поперечного сечения, распространенность дефектов зависит от толщины просвечиваемого рентгеном сварного шва (см. рисунок 1).



1 — направление рентгеновского излучения; 2 — элемент объема с 4 порами; 3 — шестислойная толщина; 4 — трехслойная толщина; 5 — двухслойная толщина; 6 — однослойная толщина

Рисунок 1 — Рентгенографические пленки образцов с идентичной распространенностью пор на единицу объема

4 Условные обозначения

В таблице 1 применены следующие условные обозначения:

A — область, окружающая газовую пору;

a — номинальная толщина углового сварного шва (см. также ИСО 2553);

b — ширина усиления сварного шва;

d — диаметр газовой поры;

d_A — диаметр области, охватывающей газовую пору;

h — высота или ширина дефекта;

l — длина дефекта вдоль направления сварного шва;

l_p — длина площади проекции или поперечного сечения;

s — номинальная толщина стыкового сварного шва (см. также ИСО 2553);

t — толщина стенки или полки (номинальный размер);

w_p — ширина сварного шва, или ширина или высота площади поперечного сечения;

z — величина катета углового сварного шва (см. также ИСО 2553);

α — угол в месте перехода основного металла и сварного шва;

β — угол углового смещения.

5 Оценка уровня дефектности сварных швов

Ограничения на дефекты даны в таблице 1.

Если для выявления дефектов применяются микроисследования, то должны рассматриваться только те дефекты, которые могут быть выявлены самое большее с десятикратным увеличением. Исключением являются микроскопические несплавления (см. таблицу 1, пункт 1.5) и микротрещины (см. таблицу 1, пункт 2.2).

Систематические дефекты разрешаются только для уровня качества D, при условии выполнения прочих требований таблицы 1.

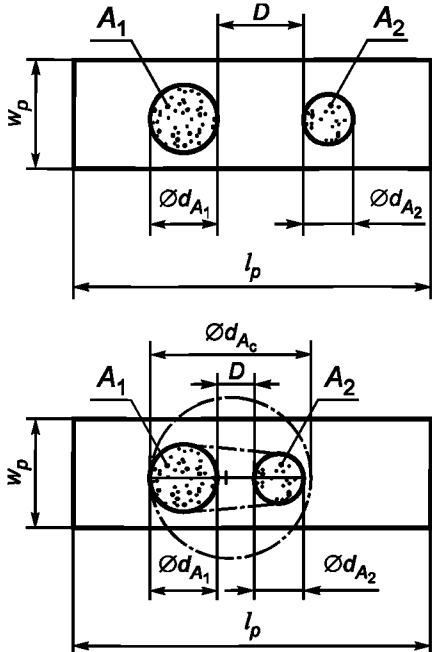
Сварное соединение необходимо оценивать по каждому конкретному типу дефектов отдельно (см. таблицу 1, с пункта 1.1 по пункт 3.2).

Различные типы дефектов, проявляющихся в каком-нибудь поперечном сечении сварного соединения, требуют отдельного рассмотрения (см. множественные дефекты в таблице 1, пункт 4.1).

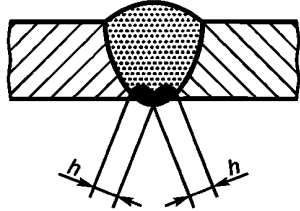
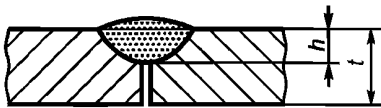
Ограничения на множественные дефекты применимы только в случаях, когда требования к единичным дефектам не превышены.

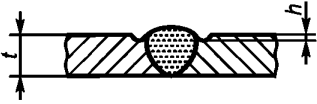
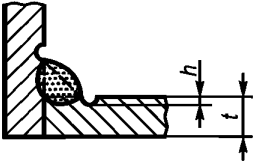
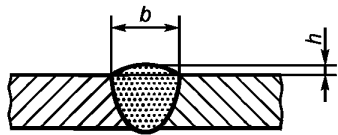
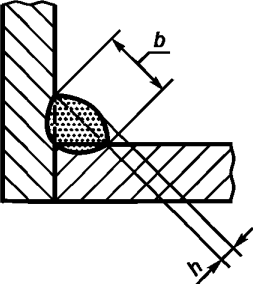
Любые два смежных дефекта, удаленные на расстояние, меньшее чем больший размер меньшего дефекта, должны рассматриваться как единый дефект.

Т а б л и ц а 1 — Ограничения на дефекты

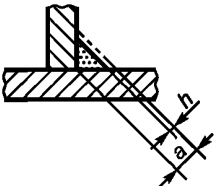

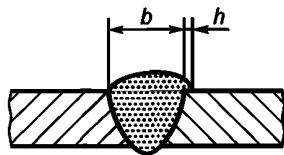

Номер пункта	Обозначение по ИСО 6520-1: 1998	Вид дефекта	Пояснения	t, мм	Ограничения на дефекты для различных уровней качества		
					D	C	B
1 Поверхностные дефекты							
1.1	100	Трещина	—		Не допускаются	Не допускаются	Не допускаются
1.2	104	Кратерная трещина	h = высота или ширина		$h \leq 0,4s$ или $0,4a$ $l \leq 0,4s$ или $0,4a$		
1.3	2012	Равномерно распределенная пористость	Для оценки пористости см. примеры, приведенные в приложении А		$\leq 2\%$	$\leq 1\%$	$\leq 0,5\%$
1.4	2013	Кластерная (локализованная) пористость	 <p>Общая площадь пористости в кластере представляется окружностью диаметром d_{Ac}, охватывающей все газовые поры.</p>	$\leq 0,5$	$d_A \leq 25$ мм или $d_A \text{ макс} \leq w_p$ d_{Ac} соответствует d_{A1}, d_{A2} или d_{Ac} в зависимости от того, какая из этих величин используется	Не допускаются	Не допускаются

Продолжение таблицы 1

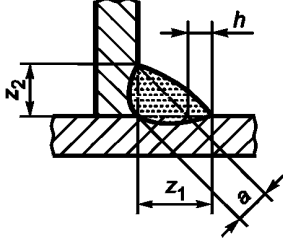
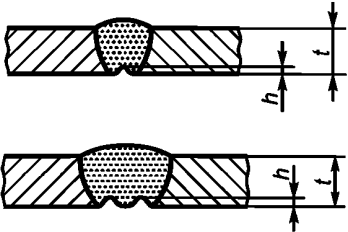
Номер пункта	Обозначение по ИСО 6520-1: 1998	Вид дефекта	Пояснения	t, мм	Ограничения на дефекты для различных уровней качества		
					D	C	B
			<p>Все газовые поры внутри окружности должны удовлетворять требованиям для единичной газовой поры.</p> <p>Допускаемая область пористости должна быть локализована.</p> <p>Должна учитываться вероятность того, что пористый кластер скрывает другие дефекты.</p> <p>Если D меньше, чем d_{A1} или d_{A2}, в зависимости от того, какая из этих величин меньше, общая площадь газовой пористости представляется окружностью диаметром d_{Ac}, где $d_{Ac} = d_{A1} + d_{A2} + D$.</p> <p>Систематическая кластерная пористость не допускается</p>				
1.5	2014	Линейная пористость	—	$\leq 0,5$	Не допускается	Не допускается	Не допускается
1.6	2017	Поверхностная пора	Максимальные размеры единичной газовой поры	От 0,5 до 3 > 3	$d \leq 0,3s$ или $0,3a$ $d \leq 0,4s$ или $0,4a$, но не более 3 мм	$d \leq 0,2s$ или $0,2a$ $d \leq 0,3s$ или $0,3a$, но не более 1,5 мм	$d \leq 0,1s$ или $0,1a$ $d \leq 0,2s$ или $0,2a$, но не более 1 мм
1.7	2025	Кратерная раковина в конце шва	—		$h \leq 0,4t$, но не более 3 мм	$h \leq 0,2t$, но не более 1,5 мм	Не допускается
1.8	401	Несплавление (неполное сплавление)		$\geq 0,5$	Короткие дефекты		
					$h \leq 0,1s$ или $0,1a$, но не более 3 мм	Не допускается	Не допускается
1.9	4021	Неполное проплавление в корне шва			Короткие дефекты, но отсутствуют систематические дефекты		Не допускаются
					$h \leq 0,1s$, но не более 2 мм	Не допускаются	

Номер пункта	Обозначение по ИСО 6520-1: 1998	Вид дефекта	Пояснения	t, мм	Ограничения на дефекты для различных уровней качества		
					D	C	B
1.10	5011	Непрерывный подрез		От 0,5 до 3 > 3	$h \leq 0,2t$ $h \leq 0,2t$, но не более 1 мм	$h \leq 0,1t$ $h \leq 0,1t$, но не более 0,5 мм	Не допускается
	5012	Прерывистый подрез	 <p>Требуется плавный переход. 5012 не считается систематическим дефектом</p>				
1.11	502	Выпуклость шва	 <p>Требуется плавный переход</p>	≥ 0,5	$h \leq 1,5 \text{ мм} + 0,2b$, но не более 10 мм	$h \leq 1,5 \text{ мм} + 0,15b$ но не более 8 мм	$h \leq 1,5 \text{ мм} + 0,1b$ но не более 6 мм
1.12	503	Выпуклость шва			$h \leq 1,5 \text{ мм} + 0,3b$, но не более 5 мм	$h \leq 1,5 \text{ мм} + 0,15b$, но не более 4 мм	$h \leq 1,5 \text{ мм} + 0,1b$, но не более 3 мм

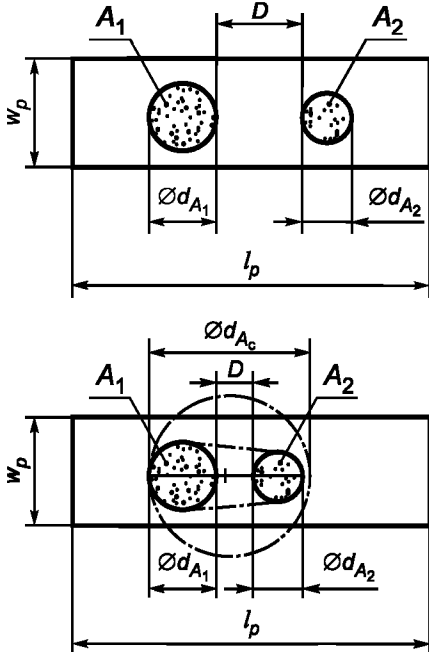
Продолжение таблицы 1

Номер пункта	Обозначение по ИСО 6520-1: 1998	Вид дефекта	Пояснения	t, мм	Ограничения на дефекты для различных уровней качества		
					D	C	B
1.13	5213	Недостаточная толщина шва	Не применимо к процессам, обеспечивающим большую глубину проплавления 	≥ 0,5	Короткие дефекты		
					$h \leq 0,3a$, но не более 2 мм	$h \leq 0,2a$, но не более 1,5 мм	$h \leq 0,1a$, но не более 1 мм
					$h \leq 5$ мм	$h \leq 4$ мм	$h \leq 3$ мм
					Короткие дефекты: $h \leq 0,2b$	Не допускается	Не допускается
1.14	504	Чрезмерная выпуклость со стороны корня шва			Короткие дефекты		
1.15	506	Натек			Короткие дефекты		
1.16	509 511	Протек. Неполное заплавление подготовленных кромок	Требуется плавный переход 		Короткие дефекты		
					$h \leq 0,2t$, но не более 2 мм	$h \leq 0,1t$, но не более 1 мм	$h \leq 0,05t$, но не более 0,5 мм

Продолжение таблицы 1

Номер пункта	Обозначение по ИСО 6520-1: 1998	Вид дефекта	Пояснения	t, мм	Ограничения на дефекты для различных уровней качества		
					D	C	B
1.17	512	Несимметричность углового шва (существенное неравенство катетов шва)	Для случаев, когда асимметрия углового шва не оговорена 	≤ 0,5	$h \leq 3 \text{ мм} + 0,3a$	$h \leq 2 \text{ мм} + 0,25a$	$h \leq 1,5 \text{ мм} + 0,2a$
1.18	515 5013	Вогнутость обратной стороны шва. Подрез корня шва	Требуется плавный переход 		Короткие дефекты		
					$h \leq 0,2t$, но не более 1,5 мм	$h \leq 0,1t$, но не более 1 мм	$h \leq 0,05t$, но не более 0,5 мм
2 Внутренние дефекты							
2.1	100	Трещина	Все виды трещин, кроме микротрещин и кратерных трещин	≥ 0,5	Не допускаются	Не допускаются	Не допускаются
2.2	1001	Микротрещина	Трещина, которая обычно видна только под микроскопом (x 50)		Допускается	Допустимость зависит от вида основного металла и его трещиностойкости	
2.3	2011	Газовая пора	Максимальный размер единичной газовой поры		$d \leq 0,4s$ или $0,4a$, но не более 6 мм	$d \leq 0,3s$ или $0,3a$, но не более 5 мм	$d \leq 0,2s$ или $0,2a$, но не более 4 мм

Продолжение таблицы 1

Номер пункта	Обозначение по ИСО 6520-1: 1998	Вид дефекта	Пояснения	t, мм	Ограничения на дефекты для различных уровней качества		
					D	C	B
2.4	2012	Равномерно распределенная пористость	Оценка пористости осуществляется по площади поперечного сечения. См. примеры, приведенные в приложении А.	≥ 0,5	≤ 6 %	≤ 2 %	≤ 1 %
			Оценка дефектов производится по площади проекции. См. примеры, приведенные в приложении А.	От 0,5 до 3 >3 до 12 >12 до 30 >30	≤ 6 % ≤ 10 % ≤ 15 % ≤ 20 %	≤ 2 % ≤ 4 % ≤ 6 % ≤ 8 %	≤ 1 % ≤ 2 % ≤ 3 % ≤ 4 %
2.5	2013	Кластерная (локализованная) пористость	 <p>Общая площадь пористости в кластере представляется окружностью диаметром d_A, охватывающей все газовые поры. Все газовые поры внутри окружности должны удовлетворять требованиям для единичной газовой поры.</p>	≥ 0,5	$d_A \leq 25$ мм или $d_A, \max \leq w_p$ d_A соответствует d_{A1}, d_{A2} или d_{Ac} , в зависимости от того, какая из этих величин используется	$d_A \leq 20$ мм или $d_A, \max \leq w_p$ d_A соответствует d_{A1}, d_{A2} или d_{Ac} , в зависимости от того, какая из этих величин используется	$d_A \leq 15$ мм или $d_A, \max \leq w_p$ d_A соответствует d_{A1}, d_{A2} или d_{Ac} , в зависимости от того, какая из этих величин используется

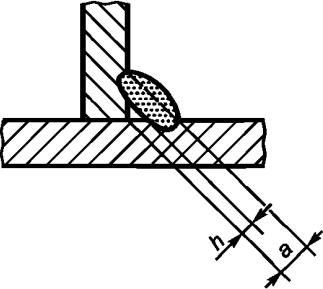
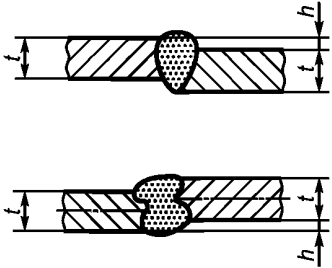
Продолжение таблицы 1

Номер пункта	Обозначение по ИСО 6520-1: 1998	Вид дефекта	Пояснения	t, мм	Ограничения на дефекты для различных уровней качества		
					D	C	B
			<p>Допускаемая область пористости должна быть локализована. Должна учитываться вероятность того, что пористый кластер скрывает другие дефекты.</p> <p>Если D меньше, чем d_{A1} или d_{A2}, в зависимости от того, какая из этих величин меньше, общая площадь газовой пористости представляется окружностью диаметром d_{Ac}, где $d_{Ac} = d_{A1} + d_{A2} + D$.</p> <p>Систематическая кластерная пористость не допускается.</p>				
2.6	2014	Линейная пористость	—	≥ 0,5	Короткие дефекты допускаются	Не допускаются	
2.7	2015 2016	Удлиненная каверна Червеобразная каверна	—		$l \leq 0,4s$ или $0,4a$, но не более 6 мм	$l \leq 0,3s$ или $0,3a$, но не более 4 мм	$l \leq 0,2s$ или $0,2a$, но не более 3 мм
2.8	303	Оксидное включение	При наличии нескольких оксидных включений $l_1, l_2, l_3, \dots, l_n$ в одном поперечном сечении они суммируются: $l = l_1 + l_2 + l_3 + \dots + l_n$.		Короткие дефекты		
					$l \leq s$ или a , но не более 10 мм	$l \leq 0,5s$ или $0,5a$, но не более 5 мм	$l \leq 0,2s$ или $0,2a$, но не более 3 мм
2.9	3041	Включение вольфрама	—		$l \leq s$ или a , но не более 10 мм	$l \leq 0,5s$ или $0,5a$, но не более 5 мм	$l \leq 0,2s$ или $0,2a$, но не более 3 мм

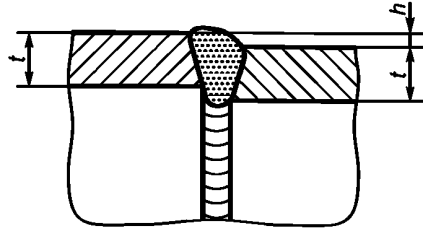
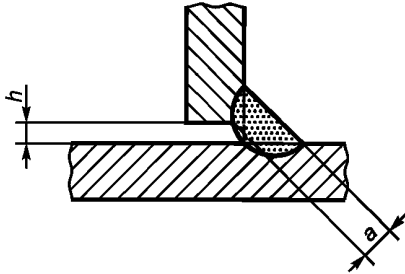
Продолжение таблицы 1

Номер пункта	Обозначение по ИСО 6520-1: 1998	Вид дефекта	Пояснения	t, мм	Ограничения на дефекты для различных уровней качества		
					D	C	B
2.10	401	Несплавление (неполное сплавление)			Короткие дефекты допускаются $h \leq 0,3s$ или $0,3a$, но не более 3 мм	Не допускаются	Не допускаются
2.11	402	Непровар (неполное проплавление)		$\geq 0,5$	Короткие дефекты, но не систематические дефекты $h \leq 0,4s$, но не более 3 мм	$h \leq 0,2s$, но не более 2 мм	Не допускаются

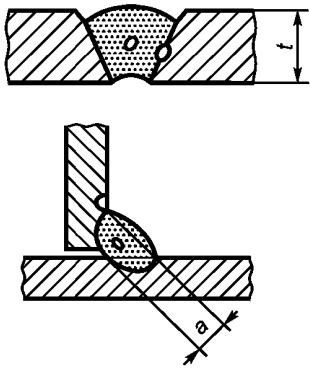
Продолжение таблицы 1

Номер пункта	Обозначение по ИСО 6520-1: 1998	Вид дефекта	Пояснения	t , мм	Ограничения на дефекты для различных уровней качества		
					D	C	B
2.12	—	Непровар (неполное проплавление) для угловых швов		$\geq 0,5$	Короткие дефекты		
					$h \leq 0,3a$, но не более 2 мм	$h \leq 0,2a$, но не более 1,5 мм	$h \leq 0,1a$, но не более 1 мм
3 Дефекты в геометрии шва							
3.1	507	Линейное смещение	<p>Ограничения на отклонения от правильного положения. Если не определено иное, правильным считается положение, когда центральные линии совпадают (см. также параграф 1). t относится к меньшей толщине.</p> 	$\geq 0,5$	$h \leq 0,4t$, но не более 8 мм	$h \leq 0,3t$, но не более 4 мм	$h \leq 0,2t$, но не более 2 мм
			Пластины и продольные сварные швы				

Продолжение таблицы 1

Номер пункта	Обозначение по ИСО 6520-1: 1998	Вид дефекта	Пояснения	t, мм	Ограничения на дефекты для различных уровней качества		
					D	C	B
			 <p>Кольцевые сварные швы</p>		$h \leq 0,4t$, но не более 10 мм	$h \leq 0,3t$, но не более 6 мм	$h \leq 0,2t$, но не более 4 мм
3.2	617	Неправильный зазор в корне шва для угловых сварных швов	<p>Зазор между частями, которые должны быть соединены.</p>  <p>Зазоры, превышающие определенные пределы, могут быть, в некоторых случаях, компенсированы за счет соответствующего увеличения толщины шва</p>	$\geq 0,5$	$h \leq 1 \text{ мм} + 0,2a$, но не более 5 мм	$h \leq 0,5 \text{ мм} + 0,15a$, но не более 4 мм	$h \leq 0,5 \text{ мм} + 0,1a$, но не более 3 мм

Окончание таблицы 1

Номер пункта	Обозначение по ИСО 6520-1: 1998	Вид дефекта	Пояснения	t , мм	Ограничения на дефекты для различных уровней качества		
					D	C	B
4 Множественные дефекты							
4.1	—	Множественные дефекты в каком-либо поперечном сечении		$\geq 0,5$	Сумма приемлемых единичных дефектов в любом поперечном сечении не должна превышать:		
					$0,4t$ или $0,4a$	$0,3t$ или $0,3a$	$0,2t$ или $0,2a$

**Приложение А
(справочное)****Примеры определения процента пористости**

Рисунки А.1—А.10 иллюстрируют различные проценты пористости. Они используются при оценке пористости в площадях проекций (рентгенографических) или в площадях поперечного сечения.

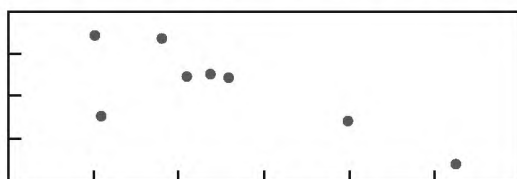


Рисунок А.1 — 0,5 %

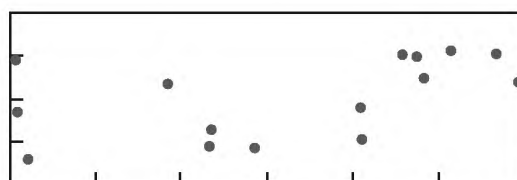


Рисунок А.2 — 1 %



Рисунок А.3 — 2 %

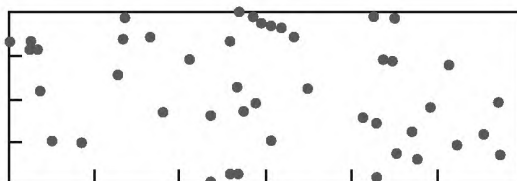


Рисунок А.4 — 3 %

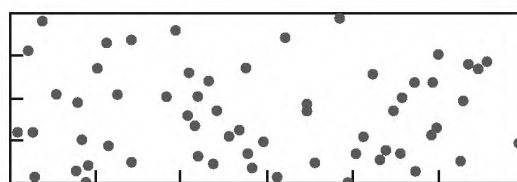


Рисунок А.5 — 4 %

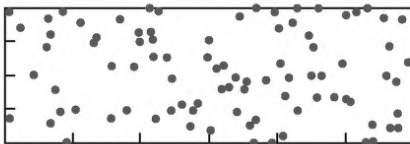


Рисунок А.6 — 6 %

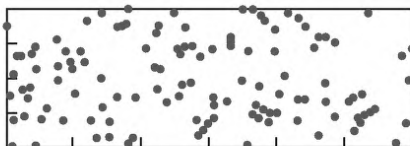


Рисунок А.7 — 8 %

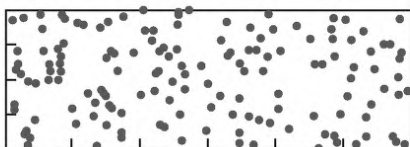


Рисунок А.8 — 10 %

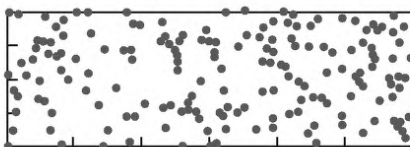


Рисунок А.9 — 15 %

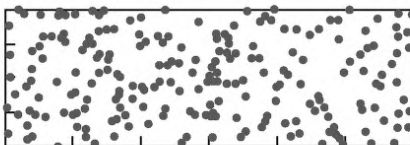


Рисунок А.10 — 20 %

**Приложение В
(справочное)****Дополнительная информация и указания по применению настоящего стандарта**

Настоящий стандарт определяет требования для трех уровней качества сварных соединений алюминия и его сплавов в зависимости от дефектов, произведенных технологиями дуговой сварки (за исключением лучевой сварки), как было указано в области применения, для толщины сварного шва $w \geq 0,5$ мм. Он может использоваться также, где это возможно, и для других технологий дуговой сварки и толщин сварного шва.

Изделия очень часто производятся для разных применений, но соответствуют сходным требованиям. Одинаковые требования должны применяться для идентичных изделий, произведенных в разных цехах, для обеспечения того, чтобы работа выполнялась с использованием одинаковых критериев. Последовательное применение настоящего стандарта является одним из основополагающих принципов системы обеспечения качества для использования в производстве сварных конструкций.

При суммировании множественных дефектов существует теоретическая возможность того, что отдельные дефекты могут взаимно накладываться. В этом случае сумма всех допускаемых отклонений должна быть ограничена величинами, указанными для различных дефектов, т.е. ограничение на единичный дефект, например единичную пору, не должно превышать.

Настоящий стандарт может использоваться вместе с каталогом реалистичных иллюстраций, показывающих размеры приемлемых дефектов для различных уровней качества посредством фотографий, показывающих переднюю и корневую стороны и/или репродукции рентгенограмм и фотографий макроструктуры и поперечное сечение сварного шва. Примером такого каталога являются «Справочные рентгенограммы для оценки дефектов сварных швов в соответствии со стандартом ИСО 10042» [3]. Данный каталог может использоваться со справочными картами для оценки различных дефектов и может применяться, когда мнения о приемлемом размере дефектов расходятся.

Приложение ДА
(обязательное)**Сведения о соответствии ссылочных международных стандартов
ссылочным национальным стандартам Российской Федерации
(и действующим в этом качестве межгосударственным стандартам)**

Т а б л и ц а ДА.1

Обозначение ссылочного международного стандарта	Степень соответствия	Обозначение и наименование соответствующего национального стандарта
ИСО 2553	—	*
ИСО 4063	—	*
ИСО 6520-1:1998	—	*

* Соответствующий национальный стандарт отсутствует. До его утверждения рекомендуется использовать перевод на русский язык данного международного стандарта. Перевод данного международного стандарта находится в Федеральном информационном фонде технических регламентов и стандартов.

Библиография

- [1] ИСО 13919-2 Сварка. Соединения, полученные электроннолучевой и лазерной сваркой. Руководство по оценке уровней качества. Часть 2. Алюминий и свариваемые алюминиевые сплавы
- [2] ИСО 17635 Контроль неразрушающий сварных швов. Общие правила для швов, полученных при сварке плавлением металлических материалов
- [3] Справочные рентгенограммы для оценки дефектов сварных швов в соответствии со стандартом ИСО 10042. Опубликовано Международным институтом сварки (IIW—МИС) и Deutscher Verlag für Schweißen und verwandte Verfahren, Düsseldorf

Ключевые слова: сварка, алюминий и его сплавы, уровень качества, дефекты, трещины, поры, твердые включения, несплавление, непровар, нарушение формы шва

Редактор *В.А. Бучумова*
Технический редактор *В.Н. Прусакова*
Корректор *В.И. Варенцова*
Компьютерная верстка *И.А. Налейкиной*

Сдано в набор 22.03.2011. Подписано в печать 05.04.2011. Формат 60 × 84 $\frac{1}{8}$. Бумага офсетная. Гарнитура Ариал.
Печать офсетная. Усл. печ. л. 2,79. Уч.-изд. л. 2,40. Тираж 139 экз. Зак. 225.

ФГУП «СТАНДАРТИНФОРМ», 123995 Москва, Гранатный пер., 4.
www.gostinfo.ru info@gostinfo.ru

Набрано во ФГУП «СТАНДАРТИНФОРМ» на ПЭВМ.
Отпечатано в филиале ФГУП «СТАНДАРТИНФОРМ» — тип. «Московский печатник», 105062 Москва, Лялин пер., 6.