

---

МЕЖГОСУДАРСТВЕННЫЙ СОВЕТ ПО СТАНДАРТИЗАЦИИ, МЕТРОЛОГИИ И СЕРТИФИКАЦИИ  
(МГС)

INTERSTATE COUNCIL FOR STANDARDIZATION, METROLOGY AND CERTIFICATION  
(ISC)

---

МЕЖГОСУДАРСТВЕННЫЙ  
СТАНДАРТ

ГОСТ  
11262—  
2017  
(ISO 527-2:2012)

---

## ПЛАСТМАССЫ

### Метод испытания на растяжение

(ISO 527-2:2012,  
Plastics — Determination of tensile properties — Part 2: Test conditions for  
moulding and extrusion plastics,  
MOD)

Издание официальное



Москва  
Стандартинформ  
2018

## Предисловие

Цели, основные принципы и основной порядок проведения работ по межгосударственной стандартизации установлены в ГОСТ 1.0—2015 «Межгосударственная система стандартизации. Основные положения» и ГОСТ 1.2—2015 «Межгосударственная система стандартизации. Стандарты межгосударственные, правила и рекомендации по межгосударственной стандартизации. Правила разработки, принятия, обновления и отмены»

### Сведения о стандарте

1 ПОДГОТОВЛЕН Акционерным обществом «Институт пластмасс имени Г.С. Петрова» на основе официального перевода на русский язык англоязычной версии указанного в пункте 5 международного стандарта

2 ВНЕСЕН Федеральным агентством по техническому регулированию и метрологии

3 ПРИНЯТ Межгосударственным советом по стандартизации, метрологии и сертификации (протокол от 30 ноября 2017 г. № 52)

За принятие проголосовали:

Краткое наименование страны по МК (ИСО 3166) 004—97	Код страны по МК (ИСО 3166) 004—97	Сокращенное наименование национального органа по стандартизации
Беларусь	BY	Госстандарт Республики Беларусь
Казахстан	KZ	Госстандарт Республики Казахстан
Киргизия	KG	Кыргызстандарт
Россия	RU	Росстандарт
Таджикистан	TG	Таджикстандарт

4 Приказом Федерального агентства по техническому регулированию и метрологии от 2 февраля 2018 г. № 45-ст межгосударственный стандарт ГОСТ 11262—2017 (ISO 527-2:2012) введен в действие в качестве национального стандарта Российской Федерации с 1 октября 2018 г.

5 Настоящий стандарт является модифицированным по отношению к международному стандарту ISO 527-2:2012 «Пластмассы. Определение механических свойств при растяжении. Часть 2. Условия испытания формовочных и экструзионных пластмасс» («Plastics — Determination of tensile properties — Part 2: Test conditions for moulding and extrusion plastics», MOD).

Дополнительные слова, фразы, ссылки, показатели и их значения, включенные в текст настоящего стандарта, выделены курсивом.

Ссылки на международные стандарты, которые не приняты в качестве межгосударственных стандартов, заменены ссылками на соответствующие межгосударственные стандарты.

Исключение международных стандартов ISO 294-1, ISO 10724-1 и ISO 11403-3 обусловлено тем, что в Российской Федерации на национальном уровне нет аналогичных стандартов, а также в связи с тем, что они носят справочный характер.

Наименование настоящего стандарта изменено относительно наименования указанного международного стандарта для приведения в соответствие с ГОСТ 1.5 (подраздел 3.6).

Сопоставление структуры настоящего стандарта со структурой указанного международного стандарта приведено в дополнительном приложении ДА.

Сведения о соответствии ссылочных межгосударственных стандартов международным стандартам, использованным в качестве ссылочных в примененном международном стандарте, приведены в дополнительном приложении ДБ

6 ВЗАМЕН ГОСТ 11262—80

*Информация об изменениях к настоящему стандарту публикуется в ежегодном информационном указателе «Национальные стандарты», а текст изменений и поправок — в ежемесячном информационном указателе «Национальные стандарты». В случае пересмотра (замены) или отмены настоящего стандарта соответствующее уведомление будет опубликовано в ежемесячном информационном указателе «Национальные стандарты». Соответствующая информация, уведомление и тексты размещаются также в информационной системе общего пользования — на официальном сайте Федерального агентства по техническому регулированию и метрологии в сети Интернет ([www.gost.ru](http://www.gost.ru))*

## Содержание

1 Область применения .....	1
2 Нормативные ссылки.....	1
3 Термины и определения.....	2
4 Общие положения .....	2
5 Аппаратура.....	2
6 Образцы для испытания .....	4
7 Кондиционирование .....	7
8 Проведение испытания .....	7
9 Обработка результатов .....	8
10 Прецизионность.....	9
11 Протокол испытания .....	9
Приложение А (справочное) Показатели и их определения .....	10
Приложение В (справочное) Малые образцы для испытания .....	12
Приложение С (справочное) Вычисление относительного удлинения по изменению расстояния между зажимами .....	15
Приложение D (справочное) Установление прецизионности.....	16
Приложение ДА (справочное) Сопоставление структуры настоящего стандарта со структурой примененного в нем международного стандарта .....	18
Приложение ДБ (справочное) Сведения о соответствии ссылочных межгосударственных стандартов международным стандартам, использованным в качестве ссылочных в примененном международном стандарте .....	19
Библиография.....	20

## ПЛАСТМАССЫ

### Метод испытания на растяжение

Plastics. Tensile test method

---

Дата введения — 2018—10—01

## 1 Область применения

1.1 Настоящий стандарт *распространяется на пластмассы* и устанавливает метод и условия определения свойств пластмасс при растяжении с учетом общих принципов, установленных в *ГОСТ 34370*.

1.2 Стандарт распространяется на следующие материалы:

- жесткие и полужесткие термопластичные материалы для литья, экструзии и прессования, включая композиции, наполненные и армированные рублеными волокнами, матами, или гранулами, за исключением текстильных волокон (см. *ГОСТ 32656*);

- жесткие и полужесткие терморезистивные формовочные материалы, включая наполненные и армированные композиции, кроме композиций, армированных текстильными волокнами (см. *ГОСТ 32656*);

- термотропные жидкокристаллические полимеры.

Стандарт не распространяется на жесткие *и эластичные* ячеистые пластмассы, для которых используют методы, *установленные ГОСТ 17370 и ГОСТ 15873 соответственно*, а также многослойные структуры, содержащие ячеистый материал.

Стандарт не распространяется на пленки толщиной менее 1 мм (см. *ГОСТ 14236*).

1.3 Настоящий стандарт предусматривает использование образцов, которые изготовлены методами формования в соответствии с заданными размерами, механической обработкой или вырезаны (вырублены) штампом из пластин, полученных литьем под давлением или прессованием, *готовых изделий или полуфабрикатов*. *Рекомендуется использовать* многоцелевые образцы для испытания по ГОСТ 33693.

## 2 Нормативные ссылки

В настоящем стандарте использованы нормативные ссылки на следующие межгосударственные стандарты:

ГОСТ 12015—66 Пластмассы. Изготовление образцов для испытания из реактопластов. Общие требования

ГОСТ 12019—66 Пластмассы. Изготовление образцов для испытания из термопластов. Общие требования

*ГОСТ 12423—2013 (ISO 291:2008) Пластмассы. Условия кондиционирования и испытания образцов (проб)*

*ГОСТ 14236—81 Пленки полимерные. Метод испытания на растяжение*

*ГОСТ 14359—69 Пластмассы. Методы механических испытаний. Общие требования*

*ГОСТ 15873—70 Пластмассы ячеистые эластичные. Метод испытания на растяжение*

---

ГОСТ 17370—71 Пластмассы ячеистые жесткие. Метод испытания на растяжение  
 ГОСТ 26277—84 Пластмассы. Общие требования к изготовлению образцов способом механической обработки  
 ГОСТ 32656—2014 (ISO 527-4:1997, ISO 527-5:2009) Композиты полимерные. Методы испытаний. Испытания на растяжение  
 ГОСТ 33693—2015 (ISO 20753:2008) Пластмассы. Образцы для испытания  
 ГОСТ 33694—2015 Пластмассы. Определение линейных размеров образцов для испытания  
 ГОСТ 34370—2017 (ISO 527-1:2012) Пластмассы. Определение механических свойств при растяжении. Часть 1. Общие принципы

**Примечание** — При пользовании настоящим стандартом целесообразно проверить действие ссылочных стандартов в информационной системе общего пользования — на официальном сайте Федерального агентства по техническому регулированию и метрологии в сети Интернет или по ежегодному информационному указателю «Национальные стандарты», который опубликован по состоянию на 1 января текущего года, и по выпускам ежемесячного информационного указателя «Национальные стандарты» за текущий год. Если ссылочный стандарт заменен (изменен), то при пользовании настоящим стандартом следует руководствоваться заменяющим (измененным) стандартом. Если ссылочный стандарт отменен без замены, то положение, в котором дана ссылка на него, применяется в части, не затрагивающей эту ссылку.

### 3 Термины и определения

В настоящем стандарте применены термины по ГОСТ 34370.

**Примечание** — Определения показателей, применяемых в настоящем стандарте, приведены в приложении А.

### 4 Общие положения

#### 4.1 Сущность метода

Образец для испытания растягивают вдоль его главной продольной оси с постоянной скоростью, в процессе растяжения измеряют нагрузку, выдерживаемую образцом, и удлинение образца и определяют заданные показатели.

#### 4.2 Общие требования к образцам для испытания

См. ГОСТ 34370, подраздел 4.2.

### 5 Аппаратура

#### 5.1 Общие положения

Испытательная машина, которая при растяжении образца обеспечивает измерение нагрузки с погрешностью не более 1 % измеряемой величины и постоянную скорость раздвижения зажимов в пределах, требуемых настоящим стандартом.

##### 5.1.1 Скорость испытания

Испытания проводят при скоростях раздвижения зажимов испытательной машины, указанных в нормативном документе или технической документации на материал, выбранных в соответствии с таблицей 1, если нет других указаний.

Т а б л и ц а 1 — Рекомендуемые скорости испытания (скорости раздвижения зажимов испытательной машины)

Скорость испытания $v$ , мм/мин	Допускаемое отклонение, %
0,125	± 20
0,250	
0,500	
1,000	
2,000 (2,500)	

Окончание таблицы 1

Скорость испытания $v$ , мм/мин	Допускаемое отклонение, %
5,000	± 20
10,000	
20,000 (25,000)	± 10
50,000	
100,000	
200,000 (250,000)	
300,000	
500,000	

### 5.1.2 Зажимы

Зажимы для закрепления образца должны быть присоединены к испытательной машине так, чтобы продольная ось образца совпадала с направлением растяжения.

Образец закрепляют так, чтобы предотвратить его скольжение относительно губок зажимов. Зажимы не должны вызывать преждевременное разрушение образца в местах крепления или проскальзывание образца в зажимах.

При определении модуля упругости при растяжении важно, чтобы скорость деформирования была постоянной и не изменялась, например за счет движения губок зажимов. Это особенно важно при использовании клиновых зажимов.

*Примечание* — Дополнительная информация — по ГОСТ 34370, раздел 5.

### 5.2 Экстензометр

Прибор для измерения удлинения в процессе испытания должен иметь погрешность измерения не более 1 %, если в *нормативном документе или технической документации на материал нет других указаний*.

*Для измерения удлинения допускается использовать:*

- приборы, закрепляемые непосредственно на образце, при этом масса прибора и способ его крепления не должны оказывать существенного влияния на величины определяемых показателей и поведение образца при испытании;

- приборы, не закрепляемые на образце и позволяющие производить измерение изменения расчетной длины образца, ограниченной метками, с помощью оптических или других систем измерения.

При удлинении свыше 25 мм допускается измерение удлинения по меткам с помощью масштабной линейки с ценой деления не более 1 мм.

В случае использования многоцелевого образца для испытания рекомендуемая расчетная длина — 75 мм. При контроле качества, а также, если это указано в *нормативном документе или технической документации на материал*, используют расчетную длину 50 мм. Если удлинение (относительное удлинение) регистрируется только с одной стороны образца, необходимо обеспечить, чтобы при небольших удлинениях не было ошибки из-за изгиба образца, который может произойти даже при незначительном несовпадении осей и первоначальном искривлении образца. В результате этого может возникнуть разность деформаций между противоположными сторонами образца.

#### Примечания

1 Увеличение расчетной длины приводит к повышению точности, особенно при определении модуля упругости. При использовании прибора, обеспечивающего погрешность измерения расчетной длины не более 1 % в заданном интервале деформации, абсолютная погрешность составляет ± 1,5 мкм при определении модуля упругости, в случае, когда расчетная длина равна 75 мм. Это менее жесткое условие, чем ± 1 мкм в случае, когда расчетная длина равна 50 мм.

2 *Дополнительная информация* — по ГОСТ 34370, раздел 5.

### 5.3 Регистрация данных

Регистрация данных — по ГОСТ 34370 (пункт 5.1.6.)

## 6 Образцы для испытания

### 6.1 Форма и размеры

Рекомендуется использовать образцы для испытания типов 1А и 1В, *допускается использование образцов типа 2*, форма и размеры которых приведены на рисунке 1 и в таблице 2, *допускается также использование образцов типов 1 и 3, см. рисунки 2 и 3 и таблицу 3.*

Образец типа 1А изготавливают методом литья под давлением или методом прессования, образец типа 1В — механической обработкой.

**П р и м е ч а н и е** — При толщине 4 мм образцы типов 1А и 1В идентичны многоцелевым образцам для испытания по ГОСТ 33693 типов А1 и А2 соответственно.

*В случае отработки рецептуры или режимов переработки материала и при проведении научно-исследовательских работ допускается применять образцы для испытаний типов 4 и 5.*

В случае, когда большое количество образцов следует выдержать в ограниченном пространстве, например при изучении воздействия окружающей среды (излучение, нагревание и/или химическое воздействие) применяют малые образцы типа С по ГОСТ 33693. При определении относительного изменения прочности целесообразно применять образцы типа СW по ГОСТ 33693. Допускается применять образцы, толщина которых соответствует толщине изделия и не соответствует указанной в ГОСТ 33693.

Характеристики и размеры малых образцов по ГОСТ 33693 и образцов типов 4 и 5 приведены в приложении В.

**П р и м е ч а н и е** — В ГОСТ 33693 приведены также и другие типы малых образцов.

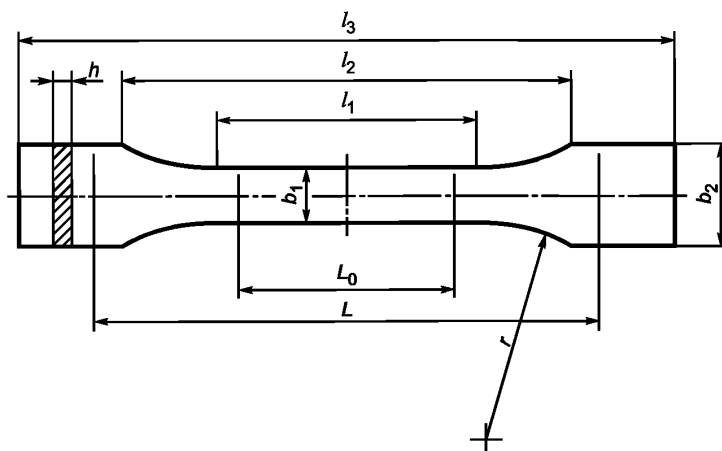


Рисунок 1 — Образцы типов 1А, 1В и 2

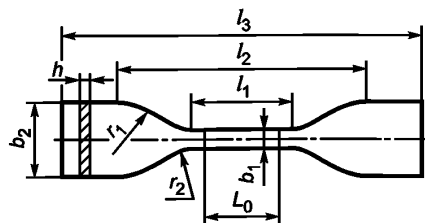


Рисунок 2 — Образец типа 1



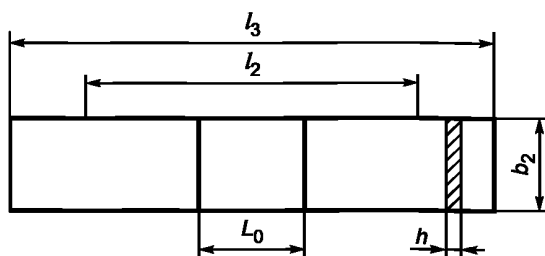


Рисунок 3 — Образец типа 3

Т а б л и ц а 2 — Размеры образцов для испытания типов 1А, 1В и 2

В миллиметрах

Размер	Образец типа		
	1А	1В	2
$l_3$ Общая длина	170	Более 150	Более 150
$l_1$ Длина узкой части с параллельными сторонами (рабочая часть)	$80 \pm 2$	$60,0 \pm 0,5$	$60,0 \pm 0,5$
$r$ Радиус закругления	$24 \pm 1$	$60,0 \pm 0,5$	$60,0 \pm 0,5$
$l_2$ Расстояние между широкими частями с параллельными сторонами	$109,3 \pm 3,2$	$108,0 \pm 1,6$	—
$b_2$ Ширина головки	$20,0 \pm 0,2$		$20,0 \pm 0,5$
$b_1$ Ширина узкой (рабочей) части	$10,0 \pm 0,2$		$10,0 \pm 0,5$
$h$ Рекомендуемая толщина	$4,0 \pm 0,2$		$4,0 \pm 0,4$ (от 1 до 10)
$L_0$ Рекомендуемая расчетная длина	$75,0 \pm 0,5$	$50,0 \pm 0,5$	$50 \pm 0,5$
Расчетная длина, используемая при контроле качества или указанная в нормативном или техническом документе на материал	$50,0 \pm 0,5$		
$L$ Первоначальное расстояние между зажимами	$115 \pm 1$	$115 \pm 1$	$115 \pm 5$
<b>Примечания</b>			
1 Допускается применение образцов типа 2 толщиной менее 1 мм при изготовлении их из листовых материалов и номинальной толщиной 3 мм при изготовлении образцов из наполненных полимерных материалов.			
2 При изготовлении образцов путем механической обработки из изделий и полуфабрикатов, в том числе из листов, максимально допустимая толщина должна соответствовать толщине изделия или полуфабриката, но быть не более 10 мм для образца типа 2. В случае, если толщина листов или изделий более 10 мм, ее доводят до 10 мм путем механической обработки с двух сторон в продольном направлении образца, если в нормативном документе или технической документации на материал нет других указаний.			

Т а б л и ц а 3 — Размеры образцов для испытания типов 1 и 3

В миллиметрах

Размер	Образец типа	
	1	3
$l_3$ Общая длина	Более 115	Более 250
$l_1$ Длина узкой части с параллельными сторонами (рабочая часть)	$33 \pm 1$	—
$r_1$ Большой радиус закругления	$25 \pm 1$	—
$r_2$ Малый радиус закругления	$14,0 \pm 0,5$	—
$b_2$ Ширина головки	$25 \pm 1$	$25 \pm 1$
$b_1$ Ширина узкой (рабочей) части	$6,0 \pm 0,4$	—

Окончание таблицы 3

Размер	Образец типа	
	1	3
<i>h</i> Толщина	2,0 ± 0,2 (от 1 до 3)	2,0 ± 0,2 (от 1 до 6)
<i>L</i> <sub>0</sub> Расчетная длина	25 ± 1	50 ± 1
<i>L</i> Первоначальное расстояние между зажимами	80 ± 5	170 ± 5
<p><b>П р и м е ч а н и я</b></p> <p>1 Допускается применение образцов типа 3 толщиной менее 1 мм при изготовлении их из листовых материалов.</p> <p>2 При разрушении образца типа 3 в зоне зажимов его концы следует усилить, применяя накладки длиной не менее 50 мм, толщиной от 3 до 10 мм, шириной, равной ширине образца, диаметр отверстий для штифтов в центре образца <math>3^{+0,250}_{-0,005}</math> мм. Допускается применять для усиления образца типа 3 концевые накладки длиной не менее 70 мм без центровых отверстий. Накладки приклеивают к вырезанному образцу или получают в процессе изготовления листа, предназначенного для вырезки образцов в виде утолщений. Материал накладок должен быть идентичен материалу образца либо со значением модуля упругости ниже, чем у испытуемого материала. Материал накладок и методика их приклейки должны быть указаны в нормативных документах или технической документации на материал.</p> <p>3 При изготовлении образцов механической обработкой из изделий и полуфабрикатов, в том числе из листов, максимально допустимая толщина для образцов типа 1 должна быть 3 мм.</p>		

## 6.2 Изготовление образцов

Образцы для испытания изготавливают прессованием или литьем под давлением из испытуемого материала с соблюдением общих требований ГОСТ 12015, ГОСТ 12019 или механической обработкой в соответствии с ГОСТ 26277 из листов или пластин, изготовленных прессованием, литьем под давлением или экструзией. Условия изготовления образцов — в соответствии с нормативным документом или технической документацией на материал, а в случае их отсутствия должны быть согласованы между заинтересованными сторонами.

Образцы для испытаний одной партии следует изготавливать при одинаковых условиях.

Образцы должны иметь гладкую ровную поверхность, без вздутий, сколов, трещин, раковин и других видимых дефектов. Если у отформованных образцов присутствует грат, его следует удалить, стараясь не повредить поверхность.

Из готовых изделий образцы для испытания следует вырезать из плоских участков или участков с минимальной кривизной. Образцы для испытаний из армированных пластмасс не рекомендуется подвергать механической обработке для уменьшения их толщины без крайней необходимости. Результаты испытаний образцов, поверхности которых подвергались механической обработке, несопоставимы с результатами испытаний образцов с необработанными поверхностями.

## 6.3 Контрольные метки

При необходимости перед испытанием на образцы наносят метки в соответствии с рисунками 1—3 и таблицами 2 и 3. Метки не должны ухудшать качество образцов или вызывать разрушение образцов в местах меток.

П р и м е ч а н и е — Дополнительная информация — по ГОСТ 34370 (подраздел 6.3).

## 6.4 Контроль образцов для испытания

Образцы должны иметь гладкую ровную поверхность, без вздутий, сколов, трещин, раковин и других видимых дефектов.

П р и м е ч а н и е — Дополнительная информация — по ГОСТ 34370 (подраздел 6.4).

## 6.5 Анизотропия

Листы, изготовленные методом формования и экструзии, а также готовые изделия обладают некоторой анизотропией вследствие ориентации при изготовлении. Анизотропию можно оценить путем изготовления двух групп образцов в параллельном и перпендикулярном направлении формования или экструзии. При отсутствии информации о таких направлениях образцы вырезают в направлениях, согласованных между заинтересованными сторонами.

## 6.6 Количество образцов

Для испытания изотропных материалов используют не менее пяти образцов, для испытания анизотропных материалов не менее пяти образцов, вырезанных в местах и направлениях, указанных в нормативном документе или технической документации на материал или согласованных между заинтересованными сторонами.

Примечание — Дополнительная информация — по ГОСТ 34370, раздел 7.

## 7 Кондиционирование

Допускается кондиционировать образцы не менее 16 ч по ГОСТ 12423 при температуре  $(23 \pm 2)$  °С и относительной влажности  $(50 \pm 5)$  %, если в нормативном документе или технической документации на материал нет других указаний.

Время от окончания изготовления формованных образцов до их испытания — не менее 16 ч, включая и время их кондиционирования.

При изготовлении образцов из полуфабрикатов или изделий время от окончания формования полуфабрикатов или изделий до начала испытаний образцов из них — не менее 16 ч, включая и время их кондиционирования, если в нормативном документе или технической документации на материал нет других указаний.

Примечание — Дополнительная информация — по ГОСТ 34370, раздел 8.

## 8 Проведение испытания

8.1 При определении модуля упругости при растяжении (см. ГОСТ 34370, подраздел 3,9) скорость испытания — 1 мм/мин для образцов типов 1А; 1В, 1, 2 и 3 (см. рисунки 1 — 3), что соответствует скорости деформирования около  $1 \text{ \%} \cdot \text{мин}^{-1}$ . Определение модуля упругости для малых образцов см. приложение В.

8.2 Перед испытанием измеряют толщину и ширину образцов в трех местах: в середине и на расстоянии около 5 мм от меток. Вычисляют среднеарифметические значения полученных результатов, используя которые вычисляют начальное поперечное сечение образца  $A_0$ .

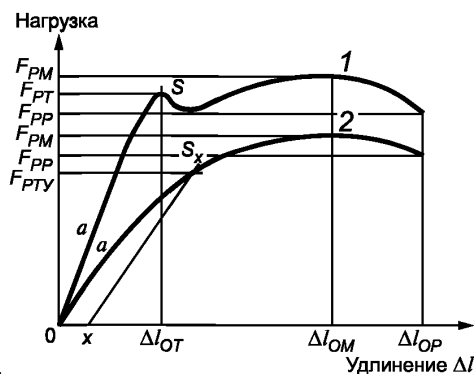
Образцы, у которых минимальное и максимальное значения толщины или ширины различаются более чем на 0,2 мм, не испытывают.

8.3 Образцы закрепляют в захваты испытательной машины по меткам, определяющим положение кромок зажимов таким образом, чтобы продольные оси зажимов и ось образца совпадали между собой и направлениям движения подвижного зажима. Зажимы равномерно затягивают, чтобы исключалось скольжение образца в процессе испытания, но при этом не происходило его разрушение в месте закрепления.

8.4 Испытания проводят при скорости раздвижения зажимов испытательной машины, предусмотренной в нормативном документе или технической документации на материал, скорость должна соответствовать одной из указанных в таблице 1.

При этом выбирают такую максимальную скорость из приведенных в таблице 1, чтобы время от момента приложения нагрузки к образцу до его разрушения составляло не менее 1 мин при испытании материалов, имеющих предел текучести, и не менее 30 с для материалов, не имеющих предела текучести.

8.5 При испытании измеряют нагрузку и удлинение образца непрерывно или в момент достижения предела текучести, максимальной нагрузки, разрушения образца (см. рисунок 4).



1 — материал имеет предел текучести; 2 — материал не имеет предела текучести; а — участки прямолинейного нарастания кривой в начале кривой «нагрузка—удлинение»; S — предел текучести; x — отрезок на оси удлинения для определения условного предела текучести; S<sub>x</sub> — условный предел текучести

Рисунок 4 — Типичные кривые «нагрузка—удлинение»

Допускается определять удлинение образца по изменению расстояния между зажимами, см. приложение С, если это предусмотрено в нормативном документе или технической документации на материал.

8.6 Образцы, которые в процессе испытания разрушаются за пределами рабочей части (l<sub>1</sub>) или у которых в процессе испытания обнаружены дефекты (пузыри, инородные для включения, внутренние трещины и т. п.), в расчет не принимают.

Для образцов, удлиняющихся с образованием шейки, следует учитывать также результаты, полученные на образцах, у которых шейка распространилась за пределы рабочей части образца, но разрушение его произошло не в месте соприкосновения зажима с образцом.

Примечание — Дополнительная информация — по ГОСТ 34370, раздел 9.

## 9 Обработка результатов

9.1 Обработка результатов — по ГОСТ 34370 (раздел 10) или следующим образом:

- прочность при растяжении, σ<sub>рм</sub>, МПа, вычисляют по формуле

$$\sigma_{рм} = \frac{F_{рм}}{A_0}; \quad (1)$$

- прочность при разрыве, σ<sub>рр</sub>, МПа, вычисляют по формуле

$$\sigma_{рр} = \frac{F_{рр}}{A_0}; \quad (2)$$

- предел текучести при растяжении, σ<sub>рт</sub>, МПа, вычисляют по формуле

$$\sigma_{рт} = \frac{F_{рт}}{A_0}; \quad (3)$$

- условный предел текучести при растяжении, σ<sub>рту</sub>, МПа, вычисляют по формуле

$$\sigma_{рту} = \frac{F_{рту}}{A_0}; \quad (4)$$

где F<sub>рм</sub> — максимальная растягивающая нагрузка, Н;

F<sub>рр</sub> — растягивающая нагрузка, при которой образец разрушился, Н;

F<sub>рт</sub> — растягивающая нагрузка при достижении предела текучести, Н;

F<sub>рту</sub> — растягивающая нагрузка при достижении условного предела текучести, Н;

A<sub>0</sub> — первоначальное поперечное сечение образца, мм<sup>2</sup>.

- относительное удлинение при максимальном напряжении (нагрузке),  $\varepsilon_{рм}$ , %, вычисляют по формуле

$$\varepsilon_{рм} = \frac{\Delta l_{ом}}{L_0} 100; \quad (5)$$

- относительное удлинение при разрыве,  $\varepsilon_{рр}$ , %, вычисляют по формуле

$$\varepsilon_{рр} = \frac{\Delta l_{ор}}{L_0} 100; \quad (6)$$

- относительное удлинение при пределе текучести,  $\varepsilon_{рТ}$ , %, вычисляют по формуле

$$\varepsilon_{рТ} = \frac{\Delta l_{от}}{L_0} 100, \quad (7)$$

где  $\Delta l_{ом}$  — изменение расчетной длины образца в момент достижения максимальной растягивающей нагрузки, мм;

$L_0$  — первоначальная расчетная длина образца, мм;

$\Delta l_{ор}$  — изменение расчетной длины образца в момент разрыва, мм;

$\Delta l_{от}$  — изменение расчетной длины образца в момент достижения предела текучести, мм.

*9.2 За результат определения прочности принимают среднеарифметическое значение не менее пяти определений, вычисленное до третьей значащей цифры.*

*За результат определения относительного удлинения принимают среднеарифметическое значение не менее пяти определений, округленное до двух значащих цифр.*

*Для каждого показателя вычисляют величину стандартного отклонения по ГОСТ 14359 с точностью, предусмотренной для вычисления среднеарифметического значения, если в нормативных документах или технической документации на материал нет других указаний.*

## 10 Прецизионность

См. приложение D.

## 11 Протокол испытания

Протокол испытания должен содержать следующую информацию:

- а) наименование материала, наименование предприятия-изготовителя и номер партии;
- б) метод изготовления, основные размеры изделия и место вырезки образцов;
- в) метод изготовления образцов;
- г) условия кондиционирования;
- д) тип использованных образцов с указанием ширины и толщины в пределах расчетной длины;
- е) атмосферные условия в помещении испытания;
- ж) количество испытываемых образцов;
- з) тип испытательной машины и прибора измерения удлинения;
- и) скорость испытания;
- к) место и направление вырезки образцов из анизотропных пластмасс;
- л) среднеарифметическое значение определяемых показателей;
- м) стандартное отклонение;
- н) дату испытания и обозначение настоящего стандарта.

Приложение А  
(справочное)

## Показатели и их определения

Таблица А.1

Наименование показателя	Обозначение	Единицы измерения	Определение
Расчетная длина	$L_0$	мм	Первоначальное расстояние между контрольными метками на центральной части образца
Толщина образца	$h$	мм	Меньший первоначальный размер прямоугольного сечения центральной части испытуемого образца в пределах расчетной длины ( $L_0$ ). Вычисляют как среднеарифметическое значение не менее трех измерений в пределах расчетной длины ( $L_0$ ) образца перед испытанием
Ширина образца	$b$	мм	Большой первоначальный размер прямоугольного сечения центральной части испытуемого образца в пределах расчетной длины ( $L_0$ ). Вычисляют как среднеарифметическое значение не менее трех измерений в пределах расчетной длины ( $L_0$ ) образца перед испытанием
Первоначальное поперечное сечение образца	$A_0$	мм <sup>2</sup>	Произведение первоначальных толщины ( $h$ ) и ширины ( $b$ ) образца, $A_0 = hb$
Растягивающая нагрузка	$F_p$	Н	Нагрузка, действующая на образец в любой момент испытания
Напряжение при растяжении	$\sigma_p$	МПа	Растягивающая нагрузка, приходящаяся на единицу площади первоначального поперечного сечения образца в пределах его расчетной длины, действующая на образец в любой момент испытания
Удлинение	$\Delta l_0$	мм	Измеренное изменение расчетной длины ( $L_0$ ) образца в любой момент испытания
Кривая «нагрузка—удлинение»	—	—	График зависимости между удлинением и растягивающей нагрузкой (запись испытательной машины)
Предел текучести	$S$	—	Точка на кривой «нагрузка—удлинение», соответствующая первому увеличению удлинения образца без увеличения растягивающей нагрузки или моменту образования на образце местного сужения (шейки) (см. рисунок 4, кривая 1)
Условный предел текучести	$S_x$	—	Определяют в случае, когда испытуемый материал не имеет явного предела текучести; $S_x$ определяют графически в точке пересечения кривой «нагрузка—удлинение» с прямой, проведенной параллельно прямолинейному начальному участку кривой «напряжение—удлинение» и отсекающей от оси абсцисс участок удлинения, соответствующий относительному удлинению, значение которого должно быть указано в нормативном документе или технической документации на пластмассу. Если в нормативном документе или технической документации на пластмассу такого указания нет, то значение этого удлинения устанавливают таким, чтобы относительное удлинение составляло 1 % (см. рисунок 4, кривая 2)

Окончание таблицы А.1

Наименование показателя	Обозначение	Единицы измерения	Определение
Прочность при растяжении	$\sigma_{рм}$	МПа	Максимальное напряжение при растяжении, выдерживаемое образцом в процессе испытания на растяжение. Вычисляют как отношение максимальной растягивающей нагрузки ( $F_{рм}$ ), к площади первоначального поперечного сечения образца ( $A_0$ )
Прочность при разрыве (разрушающее напряжение при растяжении)	$\sigma_{рр}$	МПа	Напряжение при растяжении, при котором разрушился образец. Вычисляют как отношение растягивающей нагрузки ( $F_{рр}$ ), при которой разрушился образец, к площади первоначального поперечного сечения ( $A_0$ ) образца
Предел текучести при растяжении	$\sigma_{рт}$	МПа	Напряжение при растяжении при пределе текучести ( $S$ ). Вычисляют как отношение растягивающей нагрузки ( $F_{рт}$ ) при достижении предела текучести ( $S$ ) к площади первоначального поперечного сечения ( $A_0$ ) образца
Условный предел текучести при растяжении	$\sigma_{рту}$	МПа	Напряжение при растяжении при условном пределе текучести ( $S_x$ ). Вычисляют как отношение растягивающей нагрузки ( $F_{рту}$ ) при достижении условного предела текучести ( $S_x$ ) к площади первоначального поперечного сечения ( $A_0$ ) образца
Относительное удлинение	$\epsilon_p$	%	Увеличение расчетной длины, отнесенное к первоначальной расчетной длине $L_0$
Относительное удлинение при максимальном напряжении	$\epsilon_{рм}$	%	Относительное удлинение, при котором достигается прочность при растяжении (максимальное напряжение при растяжении). Вычисляют как отношение изменения расчетной длины в момент достижения максимальной растягивающей нагрузки ( $F_{рм}$ ) к первоначальной расчетной длине ( $L_0$ )
Относительное удлинение при разрыве	$\epsilon_{рр}$	%	Относительное удлинение, соответствующее разрушающему напряжению при растяжении или в последней точке регистрации данных, прежде чем напряжение уменьшится до значения меньшего или равного 10 % прочности при разрыве, если разрушение происходит до проявления предела текучести. Вычисляют как отношение изменения расчетной длины в момент разрыва к первоначальной расчетной длине ( $L_0$ )
Относительное удлинение при пределе текучести	$\epsilon_{рт}$	%	Относительное удлинение в момент достижения предела текучести при растяжении. Вычисляют как отношение изменения расчетной длины в момент достижения предела текучести, к первоначальной расчетной длине ( $L_0$ )
Скорость испытания	$v$	мм/мин	Скорость раздвижения зажимов испытательной машины

**Приложение В**  
**(справочное)**

**Малые образцы для испытания**

В.1 Если по какой-либо причине невозможно использовать образец типа 1А или 1В, используют образцы типов 1ВА, 1ВВ (см. рисунок В.1 и таблицу В.1), 5А или 5В (см. рисунок В.2 и таблицу В.2) или образцы, приведенные в ГОСТ 33693. Скорость испытания должна соответствовать таблице 1 настоящего стандарта, что обеспечивает скорость номинальной деформации малого образца, самую близкую по значению к скорости деформации полноразмерного образца. Скорость номинальной деформации — это частное от деления скорости испытания (см. ГОСТ 34370, подраздел 3.5) на первоначальное расстояние между зажимами. При измерении модуля упругости при растяжении скорость должна быть 1 мм/мин. На малых образцах вследствие малой расчетной длины и короткого времени испытания может быть технически трудно измерить модуль упругости. Результаты, полученные на малых образцах, несопоставимы с результатами, полученными на образцах типов 1А или 1В.

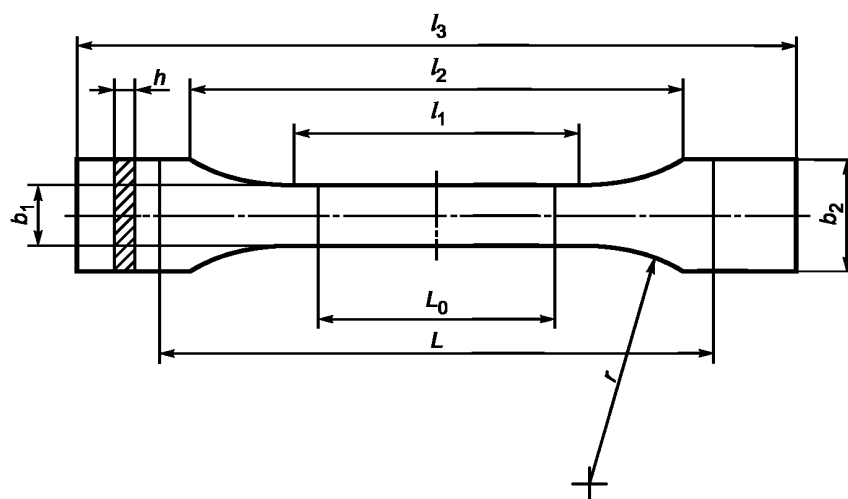


Рисунок В.1 — Образцы для испытания типов 1ВА и 1ВВ

Т а б л и ц а В.1 — Размеры образцов типа 1ВА и 1ВВ

В миллиметрах

Тип образца	1ВА	1ВВ
$l_3$ Общая длина	$\geq 75$	$\geq 30$
$l_1$ Длина узкой части с параллельными сторонами (рабочая часть)	$30,0 \pm 0,5$	$12,0 \pm 0,5$
$r$ Радиус	$\geq 30$	$\geq 12$
$l_2$ Расстояние между широкими частями с параллельными сторонами	$58 \pm 2$	$23 \pm 2$
$b_2$ Ширина головки	$10,0 \pm 0,5$	$4,0 \pm 0,2$
$b_1$ Ширина рабочей части	$5,0 \pm 0,5$	$2,0 \pm 0,2$
$h$ Толщина	$\geq 2$	$\geq 2$
$L$ Расстояние между зажимами	$l_2^{+2}_0$	$l_2^{+2}_0$

П р и м е ч а н и е — Образцы типов 1ВА и 1ВВ пропорциональны образцам типа 1В в масштабе 1:2 и 1:5 соответственно, за исключением толщины.



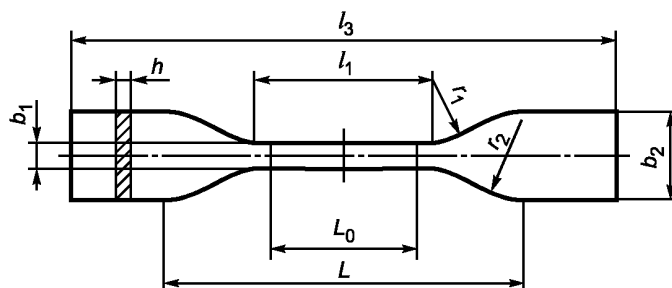


Рисунок В.2 — Образцы для испытания типов 5А и 5В

Т а б л и ц а В.2 — Размеры образцов типов 5А и 5В

В миллиметрах

Тип образца	5А	5В
$l_3$ Общая длина	$\geq 75$	$\geq 35$
$b_2$ Ширина головки	$12,5 \pm 1$	$6,0 \pm 0,5$
$l_1$ Длина узкой части с параллельными сторонами (рабочая часть)	$25 \pm 1$	$12,0 \pm 0,5$
$b_1$ Ширина рабочей части	$4,0 \pm 0,1$	$2,0 \pm 0,2$
$r_1$ Наименьший радиус	$8,0 \pm 0,5$	$3,0 \pm 0,1$
$r_2$ Наибольший радиус	$12,5 \pm 1$	$3,0 \pm 0,1$
$L$ Расстояние между зажимами	$50 \pm 2$	$20 \pm 2$
$L_0$ Расчетная длина	$20,0 \pm 0,5$	$10,0 \pm 0,2$
$h$ Толщина	$2,0 \pm 0,2$	$1,0 \pm 0,1$

В.2 При отработке рецептуры материала, режимов его переработки и при проведении научно-исследовательских работ можно использовать образцы типов 4 и 5.

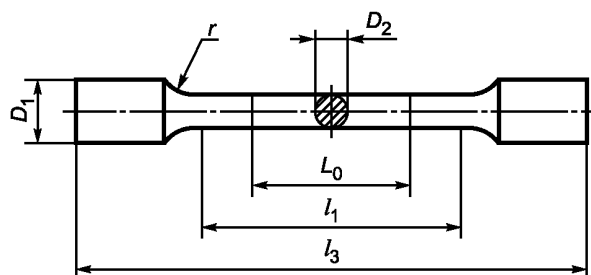


Рисунок В.3 — Образец для испытания типа 4

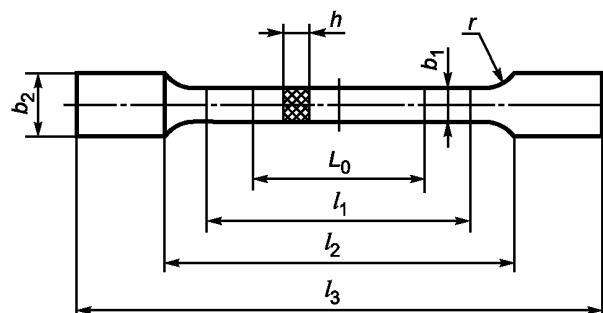


Рисунок В.4 — Образец для испытания типа 5

Наименование показателя	Образец типа	
	4	5
Общая длина $l_3$ , не менее	80	
Ширина головки $b_2$	—	$11,0 \pm 0,2$
Длина рабочей части $l_1$	$40,0 \pm 0,5$	$40,0 \pm 0,5$
Ширина рабочей части $b_1$	—	$5,0 \pm 0,2$
Радиус закругления $r$	$6,0 \pm 0,2$	$6,0 \pm 0,2$
Расстояние между метками, определяющими положение кромок зажимов на образце $l_2$	—	$52 \pm 1$
Толщина рабочей части $h$	—	1 — 4
Расчетная длина $L_0$	$25,0 \pm 0,5$	$25,0 \pm 0,5$
Диаметр головки $D_1$	$11,0 \pm 0,2$	—
Диаметр рабочей части $D_2$	$5,0 \pm 0,2$	—

Образцы типов 4 и 5 применяют для испытания термопластичных и термореактивных пластмасс.

Удлинение образцов типов 4 и 5 допускается дополнительно определять по изменению расстояния между зажимами при условии, что полученное относительное удлинение более 10 %. Вычисление относительного удлинения, см. приложение С.

**Приложение С  
(справочное)****Вычисление относительного удлинения по изменению расстояния между зажимами**

Относительное удлинение  $\varepsilon_{рм}$  или  $\varepsilon_{рр}$ , %, вычисляют по формуле

$$\varepsilon_{рм}(\varepsilon_{рр}) = \frac{\Delta l_{ом}(\Delta l_{ор})}{l_{эқв}} 100, \quad (С.1)$$

где  $\Delta l_{ом}$  ( $\Delta l_{ор}$ ) — изменение расстояния между зажимами в момент достижения максимальной нагрузки или в момент разрыва, мм;

$l_{эқв}$  — эквивалентная длина образца, равная, например 100 мм для образца типа 2; 50 мм для образцов типов 4 и 5; 80 мм для образца типа 1 и 170 мм для образца типа 3.

**Приложение D**  
**(справочное)**

**Установление прецизионности**

**D.1 Определения и информация**

D.1.1 В таблицах D.1 — D.4 приведены данные круговых испытаний от четырех до семи материалов при участии от трех до семи лабораторий. Результаты, приведенные в таблицах, составляют подгруппу межлабораторных испытаний, выполненных группой из семи лабораторий Германии, Австрии и Швейцарии, испытывавших 25 материалов. Образцы для испытаний были изготовлены и распределены одним производителем. Каждая лаборатория получила и сообщила пять индивидуальных результатов испытаний каждого материала. Полученные результаты были оценены в соответствии с [1].

Предупреждение — Ввиду ограниченного числа лабораторий и материалов пояснения к  $r$  и  $R$  (см. D.1.2.1 — D.1.2.3) предназначены только для оценки приблизительной прецизионности данного метода испытаний. Данные таблиц D.1 и D.4 не следует использовать для приемки и отбраковки материалов, так как эти данные относятся к данному конкретному межлабораторному испытанию и могут оказаться недостоверными для других партий, условий, материалов или лабораторий.

D.1.2 Значения « $r$ » и « $R$ » представлены в таблицах D.1 — D.4.

D.1.2.1 Повторяемость — Два результата испытаний, полученные в одной лаборатории, следует признать неравноценными, если они отличаются на величину, превышающую значение  $r$  для данного материала.  $r$  — это интервал, показывающий максимальное различие между двумя результатами, полученными на одном и том же материале одним и тем же оператором на одном и том же оборудовании в одной и той же лаборатории.

D.1.2.2 Воспроизводимость — Два результата испытаний, полученные в разных лабораториях, следует признать неравноценными, если они отличаются на величину, превышающую значение  $R$  для данного материала.  $R$  — это интервал, показывающий максимальное различие между двумя результатами, полученными на одном и том же материале разными операторами на разном оборудовании в разных лабораториях.

D.1.2.3 Показатели, приведенные в D.1.2.1 и D.1.2.2, определены с вероятностью 95 % (0,95).

**D.2 Показатели прецизионности**

В следующих таблицах используются статистические параметры:

$s_r$  = внутрилабораторное стандартное отклонение,

$s_R$  = межлабораторное стандартное отклонение,

$r$  = 95 %-ный предел повторяемости =  $2,8s_r$ ,

$R$  = 95 %-ный предел воспроизводимости =  $2,8s_R$ ,

$n_{Lab}$  = число лабораторий, сообщивших результаты.

Т а б л и ц а D.1 — Прецизионность, модуль упругости при растяжении, МПа

Материал	$L_0 = 50 \text{ мм}$					
	$n_{Lab}$	Среднее	$s_r$	$s_R$	$r$	$R$
РАНЕСО	7	345	17	30	47	83
ABS	6	1799	15	92	42	258
PC	6	2448	34	98	94	274
PMMA	7	3375	33	136	92	381
POM GF30	7	8641	229	425	641	1190
PBT GF30	6	9882	168	680	471	1904
LCP	7	30414	966	2547	2705	7131
РАНЕСО	7	491	8	29	21	80
ABS	6	1799	14	63	40	175
PC	6	2456	23	78	64	217
PMMA	7	3411	36	79	102	220
POM GF30	7	8711	86	291	242	816
PBT GF30	6	9954	119	370	332	1037
LCP	7	30580	1014	1699	2840	4757

Т а б л и ц а D.2 — Прецизионность, предел текучести при растяжении, МПа

$L_0 = 50 \text{ мм}$						
Материал	$n_{Lab}$	Среднее	$s_f$	$s_R$	$r$	$R$
RAHECO	7	13,7	0,14	0,61	0,4	1,7
PEBA	7	22,2	0,36	1,21	1	3,4
ABS	6	36,4	0,18	1,93	0,5	5,4
PC	6	63,6	0,18	0,89	0,5	2,5
PA 63T	7	84	0,32	5,11	0,9	14,3

Т а б л и ц а D.3 — Прецизионность, относительное удлинение при пределе текучести, %

$L_0 = 50 \text{ мм}$						
Материал	$n_{Lab}$	Среднее	$s_f$	$s_R$	$r$	$R$
ABS	6	2,6	0,07	0,21	0,2	0,6
PC + ABS	6	4,5	0,07	0,18	0,2	0,5
POM	7	7,3	0,18	0,54	0,5	1,5
PA 63T	7	7,5	0,11	0,79	0,3	2,2
RAHECO	7	13,1	0,46	2,00	1,3	5,6
ABS	6	2,7	0,04	0,04	0,1	0,1
PC + ABS	6	4,4	0,07	0,21	0,2	0,6
POM	7	7,2	0,21	0,71	0,6	2,0
PA 63T	7	7,4	0,32	0,93	0,9	2,6
RAHECO	7	12,8	0,75	2,25	2,1	6,3

Т а б л и ц а D.4 — Прецизионность, относительное удлинение при разрыве, %

$L_0 = 50 \text{ мм}$						
Материал	$n_{Lab}$	Среднее	$s_f$	$s_R$	$r$	$R$
LCP	7	0,6	0,1	0,1	0,2	0,2
ABS	4	2,8	0,4	0,4	1	1,1
PA66GF30	7	3,1	0,1	0,7	0,4	2,0
PA 12	3	17,7	1,2	2,3	3,4	6,5
$L_0 = 75 \text{ мм}$						
LCP	7	0,6	0,1	0,1	0,2	0,2
ABS	4	6,2	1,1	1,3	3,2	3,6
PA66GF30	7	3,4	0,1	0,2	0,4	0,6
PA 12	3	16,3	1,2	2,8	3,4	7,9

**Приложение ДА  
(справочное)**

**Сопоставление структуры настоящего стандарта со структурой примененного  
в нем международного стандарта**

Таблица ДА.1

Структура настоящего стандарта		Структура международного стандарта ISO 527-2:2012	
Приложения	А	Приложения	—
	В		А
	С		—
	D		В
	ДА		—
	ДБ		—
Библиография		Библиография	
П р и м е ч а н и е — Сравнение структуры стандартов приведено, начиная с приложения, так как предыдущие разделы стандартов и их иные структурные элементы (за исключением предисловия) совпадают.			

**Приложение ДБ  
(справочное)**

**Сведения о соответствии ссылочных межгосударственных стандартов  
международным стандартам, использованным в качестве ссылочных  
в примененном международном стандарте**

Таблица ДБ.1

Обозначение ссылочного межгосударственного стандарта	Степень соответствия	Обозначение и наименование ссылочного международного стандарта
ГОСТ 12015—66	NEQ	ISO 295:2004 «Пластмассы. Изготовление образцов из термоактивных материалов методом прямого прессования»
ГОСТ 12019—66	NEQ	ISO 293:2004 «Пластмассы. Образцы для испытаний из термопластичных материалов, изготовленные методом прямого прессования»
ГОСТ 26277—84	NEQ	ISO 2818:2012 «Пластмассы. Приготовление образцов для испытаний с помощью механической обработки»
ГОСТ 33693—2015	MOD	ISO 20753:2008 «Пластмассы. Приготовление образцов для испытаний с помощью механической обработки»
ГОСТ 34370—2017 (ISO 527-1:2012)	MOD	ISO 527-1:2012 «Пластмассы. Определение механических свойств при растяжении. Часть 1. Общие принципы»
<p>Примечание — В настоящей таблице использованы следующие условные обозначения степени соответствия стандартов:  MOD — модифицированные стандарты;  NEQ — неэквивалентные стандарты.</p>		

**Библиография**

- [1] ИСО 5725-2:1994 Точность (правильность и прецизионность) методов и результатов измерений. Часть 2. Основной метод определения повторяемости и воспроизводимости стандартного метода измерений
- ISO 5725-2:1994 Accuracy (trueness and precision) of measurement methods and results. Part 2: Basic method for the determination of repeatability and reproducibility of a standard measurement method

---

УДК 678.5.01:620.178.153.4:006.354

МКС 83.080.01

MOD

Ключевые слова: растяжение, напряжение, деформация при растяжении, относительное удлинение, прочность при растяжении, модуль упругости при растяжении, образцы для испытания

---

**БЗ 11—2017/258**

Редактор *Н.А. Аргунова*  
Технический редактор *В.Н. Прусакова*  
Корректор *М.С. Кабашова*  
Компьютерная верстка *Е.О. Асташина*

Сдано в набор 05.02.2018. Подписано в печать 12.02.2018. Формат 60×84<sup>1</sup>/<sub>8</sub>. Гарнитура Ариал.  
Усл. печ. л. 2,79. Уч.-изд. л. 2,52. Тираж 24 экз. Зак. 289.  
Подготовлено на основе электронной версии, предоставленной разработчиком стандарта

---

Издано и отпечатано во ФГУП «СТАНДАРТИНФОРМ», 123001 Москва, Гранатный пер., 4.  
[www.gostinfo.ru](http://www.gostinfo.ru) [info@gostinfo.ru](mailto:info@gostinfo.ru)